

汎用・高精度モジュール

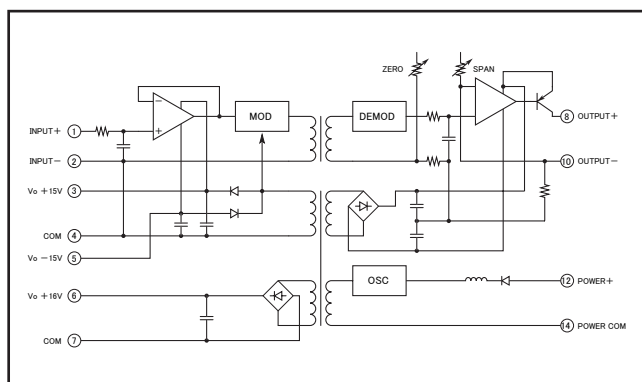
1~5V >> 4~20mA

底面トリマ付き

M3006A・B



回路ブロック図



仕様

入力部仕様	入力信号	1~5V DC	
	入力インピーダンス	1MΩ以上(停電時 15kΩ @定格入力)	
	入力許容電圧	±15V以下	
	入力オフセット電圧	±0.1%F.S.以下	
	入力バイアス電流	70nA以下	
出力部仕様	出力信号	4~20mA DC	
	出力インピーダンス	1MΩ以上	
	負荷抵抗	600Ω以下	
	ゼロ点調整範囲	スパンの約±0.7%	
調整範囲	スパン調整範囲	スパンの約±3%	
	出力電圧	±15V DC	+16V DC
出力電流	5mA	15mA	

基準性能	変換利得	±0.1%以下	
	直線性	±0.05%F.S.以下	
	ゼロドリフト	±0.005%/°C	
	ゲインドリフト	±0.015%/°C	
	周波数帯域	200Hz -3dB	
	絶縁耐力	1,500V DC 1分間 入力-出力-電源各間	
	供給電源	M3006A: 24V DC ±2% M3006B: 15V DC ±2%	
	消費電流	M3006A: 最大消費電流 60mA以下 M3006B: 最大消費電流 85mA以下	
	動作環境	温度: 0~50°C 湿度: 90%RH以下(結露のないこと)	
	保存温度	-20~80°C	
形状材質	外形寸法	W70×H50×D18mm	
	重量	約70g	
	ケース材質	難燃性ABS樹脂	

御発注形式

形式番号	標準価格
M3006A	¥25,000
M3006B	¥25,000