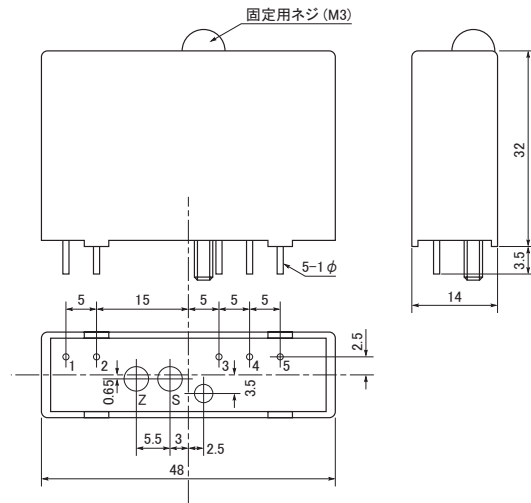


M3501B



| ピン配列 | |
|------|-------------|
| 1 | INPUT + |
| 2 | INPUT - |
| 3 | OUTPUT + |
| 4 | OUTPUT COM. |
| 5 | POWER +15V |

単位: mm