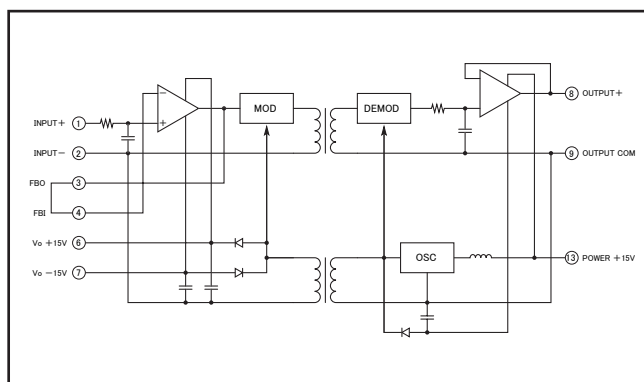


入力部絶縁用モジュール

0~10V >> 0~10V
ゼロ・スパン外部調整型

M4551B

回路ブロック図



仕様

入力部仕様	入力信号	0~10V DC
	入力インピーダンス	1M Ω 以上(停電時 15k Ω @定格入力)
	入力許容電圧	\pm 30V以下
	入力オフセット電圧	\pm 15mV以下
	入力バイアス電流	20nA以下
出力部仕様	出力信号	0~10V DC
	出力インピーダンス	1 Ω 以下
	負荷抵抗	10k Ω 以上
絶縁源	出力電圧	\pm 15V DC
	出力電流	2mA

基準性能	変換利得	\pm 1%以下
	直線性	\pm 0.05%F.S.以下
	ゼロドリフト	\pm 0.004%/ $^{\circ}$ C
	ゲインドリフト	\pm 0.01%/ $^{\circ}$ C
	周波数帯域	2kHz -3dB
	絶縁耐力	1,500V AC 1分間 入力-[出力・電源]各間
	供給電源	15V DC \pm 2%
	消費電流	最大消費電流: 11mA以下
	動作環境	温度: 0~50 $^{\circ}$ C 湿度: 90%RH以下(結露のないこと)
	保存温度	-20~80 $^{\circ}$ C
形状材質	外形寸法	W45 \times H30 \times D13.5mm
	重量	約35g
	ケース材質	PBT樹脂

御発注形式

形式番号	標準価格
M4551B	¥10,000