

信号帯域100kHz 高性能差動増幅器

MS2500

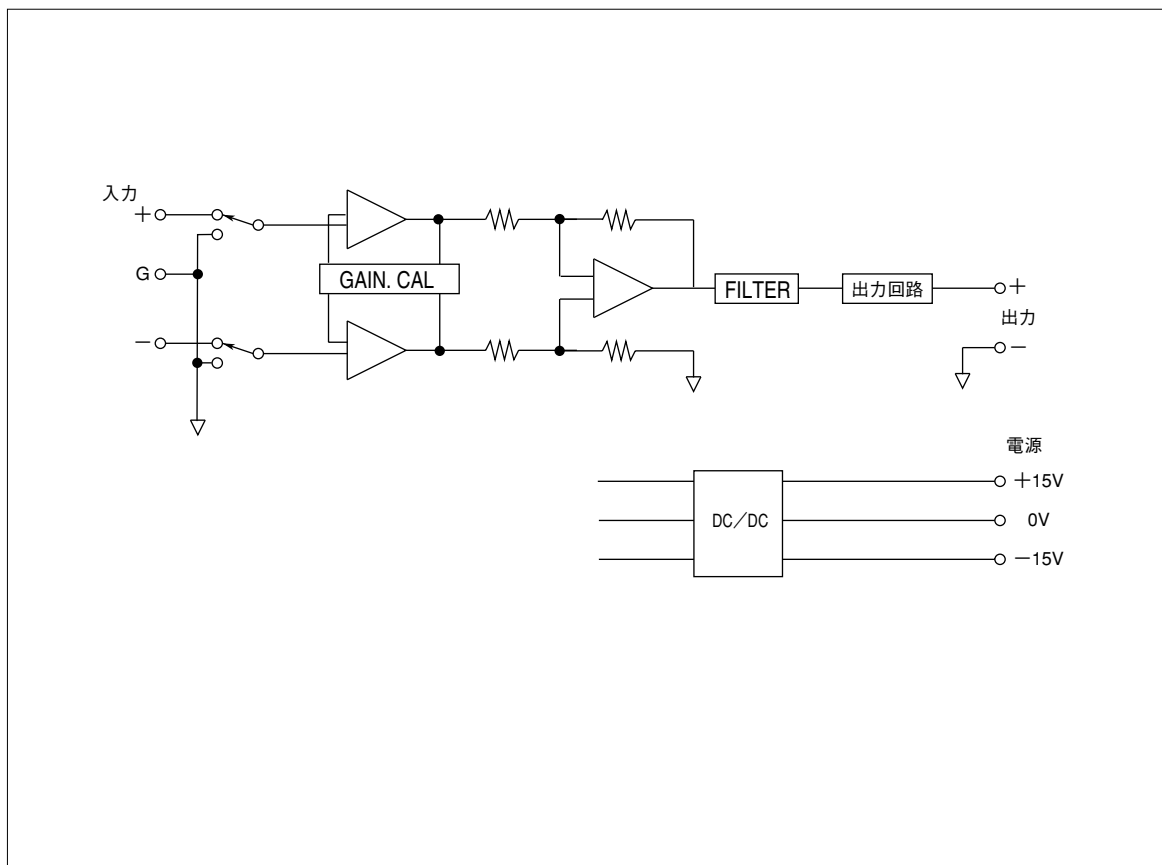


機能

MS2500 高性能差動増幅器は、広帯域、高同相入力電圧、低オフセットドリフトの差動増幅器です。

- ◆広帯域 100 k Hz -3dB
- ◆許容コモンモード電圧 300V
- ◆低オフセットドリフト $0.5 \mu\text{V}/^\circ\text{C}$
- ◆スイッチ選択ゲイン 1~2500倍
- ◆スイッチ選択ローパスフィルター
- ◆高密度実装 16CH/ラック

ブロック図・結線図



仕 様

入力 出力 部 仕様	入 力 信 号	±5mV~±10V DC
	入力インピーダンス	10MΩ typ.
	入力許容電圧	差動入力：±50V コモン・モード入力：±300V
	許容信号源抵抗	1kΩ・アンバランス接地又はフローティング入力
	出 力 信 号	±10V DC
	出力インピーダンス	1Ω以下
ゲ イ ン	最大出力負荷	10mA
	入力利得範囲	1、2、5、10、20、50、100、200、500、1k 10段ステップ切換 VAR×0.9~2.6連続可変 CAL×1.0
	ゲイン精度	±0.1%
	ゼロ点調整範囲	±2%F.S (変換器前面トリマにより可変)

基 準 性 能	変 換 精 度	±0.01% (25°C±5°Cにて)
	安 定 度	0.5 μV/°C以下 (入力換算)
	周 波 数 特 性	12dB/Octベッセル・フィルタで前面パネルロータリスイッチによりカット・オフ周波数を10Hz、100Hz、1kHz、10kHz及びワイドバンド 100 kHz (-3dBバンド幅) の5段階に切り換え可能
	セットリング・タイム	100 μsec (最終値の±99.9%) W.B
	C M R R	120dB以上DC~60Hz (Gain=1000) コモン・モード電圧：±300V DC又はACピーク
	ノ イ ズ	0.1Hz~10Hz：1 μVRTI, 0.5mVRTI, ピーク (99.9%) 0.1Hz~10kHz：3 μVRTI, 0.3mVRTI, RMS 0.1Hz~100kHz：7 μVRTI, 0.6mVRTI, RMS
	動 作 環 境	温度：0~50°C 湿度：90%RH以下 (結露のないこと)
	供 給 電 源	±15V DC
	電 源 感 度	出力値の±0.1%以内 (10%変動時)
	最大消費電流	±30mA
保 存 温 度	-10~60°C	
取 付 ・ 形 状	取 付 方 法	専用ラックケース (RC2500) に収納
	配 線 方 法	専用ラックケース (RC2500) に配線
	外 形 寸 法	W24.8×H99×D223mm
	重 量	約300g
材 質	前 面 パ ネ ル	SPCC
	ハ ウ ジ ン グ 材	SPCC
	基 板	ガラスエポキシ両面基板

御 発 注 形 式

型式番号	基本価格
MS2500	¥120,000