

**概要**

MS2937 非絶縁型2線式伝送器入力モジュール(ディストリビュータ)は、2線式伝送器(出力信号4~20mA)に対して電源を供給し、その伝送信号をDC出力信号1~5Vに変換する製品です。

- ▽ 保守性と高密度実装を兼ね備えた多連ベース取付
- ▽ 入出力絶縁の除去による低コスト化
- ▽ 電源ライン上にヒューズを標準装備

**ご発注形式**

型式番号
MS2937

**仕様**
**電源部仕様**

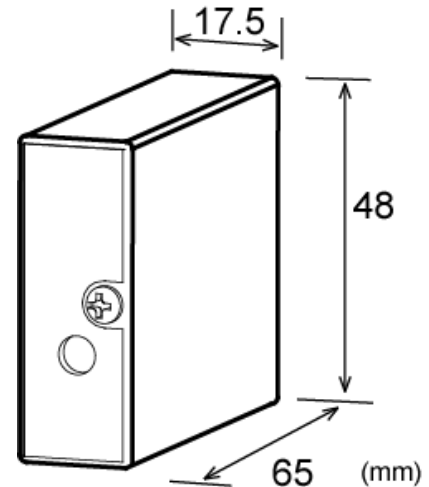
供給電源	24V DC±10%
電源感度	出力値の±0.1%以下(10%変動時)
電源ヒューズ*	2.2Ω 1/4Wヒューズ抵抗
最大消費電流	45mA以下

**入力部仕様**

入力信号	各種2線式伝送器の4~20mA DC
入力抵抗	250Ω
伝送器供給電源	出力電圧=供給電源-1V 過電流保護回路付 最大電流約40mA *変換器前面ボタンスイッチをOFFにすると、伝送器供給電源は出力されません。
伝送器負荷抵抗	550Ω以下

**出力部仕様**

出力信号	1~5V DC
出力インピーダンス	250Ω
許容負荷抵抗	250kΩ以上


**基準性能**

変換精度	±0.1%(受信抵抗の精度)
温度特性	±25ppm/°C
S W C 対策	ANSI/IEEE C37.90.1-1989に準拠
動作環境	温度:0~55°C 湿度:5~90%RH(結露のないこと)
保存温度	-10~60°C

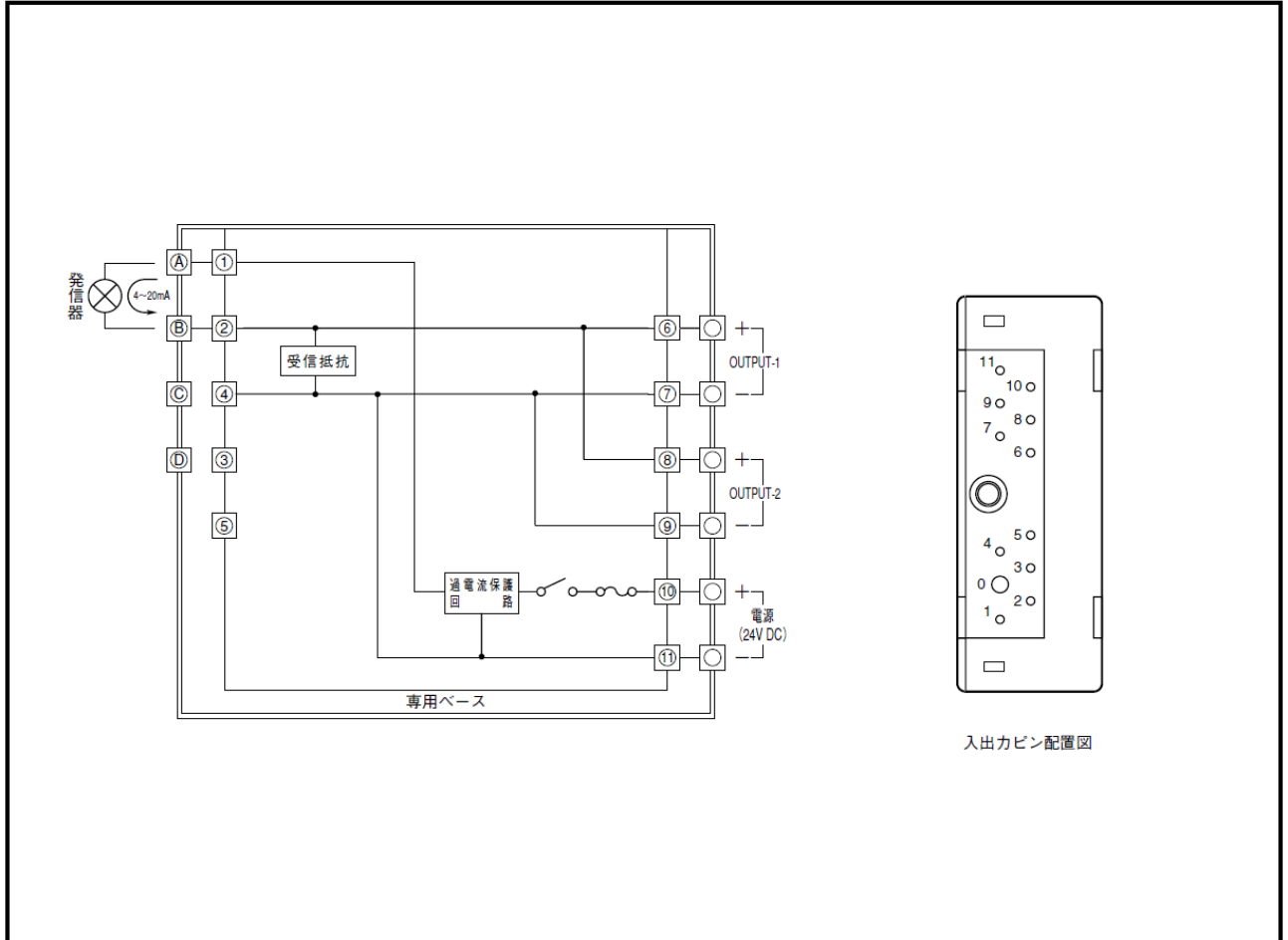
**取付・形状**

取付方法	専用ベース(RC2900)に取付
配線方法	専用ベース(RC2900)に配線
外形寸法	W17.5×H48×D65mm
質量	約70g

**材質**

本体ハウジング	ABS樹脂(UL-94V-0)
基板	ガラスエポキシ(FR-4:UL-94V-0)
モールド	ウレタン樹脂

ブロック図・結線図



入出力ピン配置図