
端子台変換器

MS3000

取扱説明書

Rev.2.1 2016年9月23日

目次

| | |
|-------------------|----|
| 1 概要 | 1 |
| 2 特長 | 1 |
| 3 共通仕様 | 1 |
| 4 外形寸法 | 2 |
| 5 取付 | 3 |
| 5.1 取付方法 | 3 |
| 6 接続 | 4 |
| 7 調整 | 6 |
| 7.1 調整手順 | 6 |
| 7.2 調整時の注意事項 | 6 |
| 8 保守点検 | 6 |
| 9 使用上の注意事項 | 7 |
| 9.1 安全にご使用いただくために | 7 |
| 9.2 ご使用上の注意 | 7 |
| 10 保証期間と保証範囲 | 10 |

取扱説明書（本書）について

本取扱説明書は本器の取扱方法、外部結線接続などの簡単な保守方法について記載したものです。本器を安全に使用していただくために、そして十分に活用していただくためにも、ご使用前には必ず本書をお読みください。またこの取扱説明書は、お読み頂いた後も大切に保管してください。

1. 本書の内容の一部、または全部を無断で転載することは固くお断りいたします。
2. 本書の内容について、将来予告なしに変更することがあります。
3. 本書の内容について、誤り・記載もれなどお気づきの点がありましたら、弊社までご連絡ください。
4. 本機を使用したための損害・遺失利益等の請求につきましては、上記第3項の内容にかかわらず、弊社ではいかなる責任も負いかねますので、予めご了承ください。
5. 本書に乱丁・落丁等の不備がありましたら、お取り替えいたします。
お手数をお掛けしますが、弊社までご連絡ください。

1 概要

MS3000 シリーズ変換器は、超小形・省スペースで機能ごとにモジュール化された端子台変換器です。計器間の信号のやりとり、モニタ、制御等の各種の用途に使用できます。

2 特長

- 1) 超小形・省スペース端子台一体型構造です。
- 2) 入力・出力・電源の各間 3 ポート絶縁です。(MS3064 は入力-出力間のみになります)
- 3) 制御版の小型化が図れます。
- 4) 機種が豊富です。

3 共通仕様

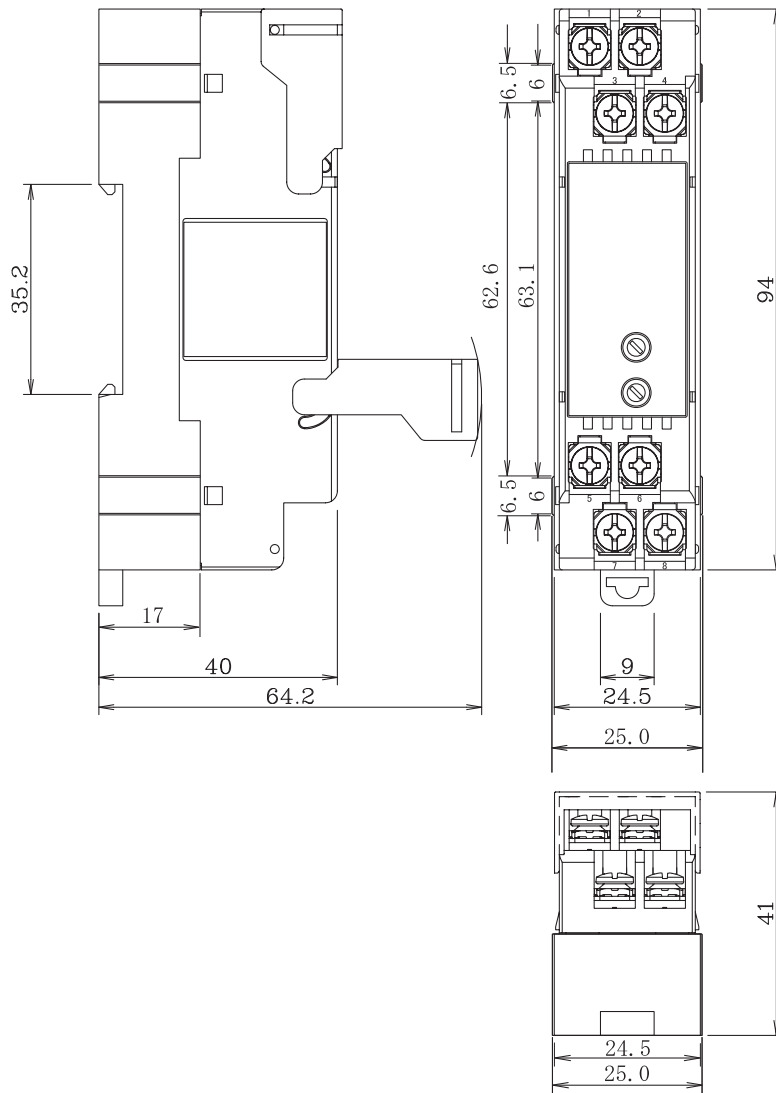
| 項目 | 仕様 |
|---------------|--|
| 絶縁抵抗 | 100M Ω 以上、DC500V (入力-出力-電源間) * |
| 絶縁耐圧 | AC1500V、1 分間 (入力-出力-電源間) * |
| 定格動作条件 | 温度：-5～55℃ 湿度：5～90%RH (但し結露なきこと) 振動：9.8m/s ² 、60Hz |
| 保存・運送 周囲条件 | 温度：-10～60℃ 湿度：5～90%RH (但し結露なきこと) 振動：4.9m/s ² 、5～100Hz |
| 機種別仕様 | 機種別仕様書を参照 |
| 外形寸法 | 外形寸法図を参照 |

*：MS3064 は入力-出力間のみ

：MS3000TH は非絶縁

4 外形寸法

※MS3000TH に前面ポテンシオントリマはありません。



5 取付

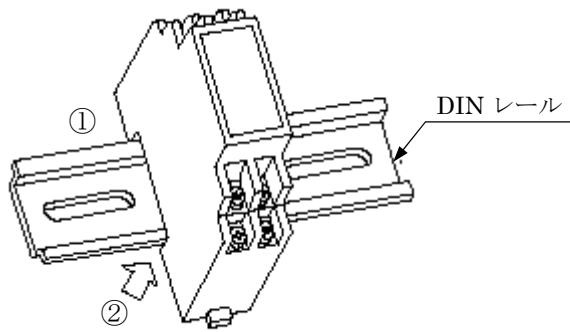
本変換器はパネル取付形です。下記各項にしたがって取付けを行ってください。

5.1 取付方法

本製品はスライダのある方を下にして DIN レールに取付けてください。

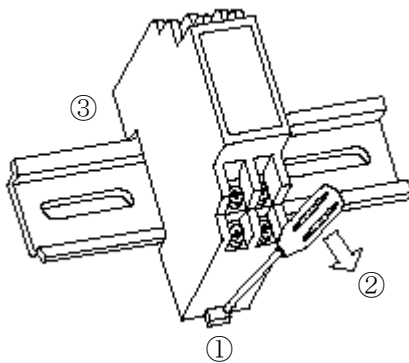
1) 取付け

- ① 裏面上側のフックを DIN レールに掛けます。
- ② 下側を押し込みます。



2) 取外し

- ① ドライバー等でスライダを押下げます。
- ② 手前に引いて下側を取外します。
- ③ 上側を DIN レールから取外します。

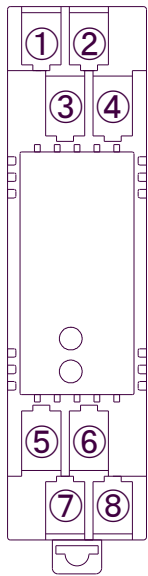


6 接続

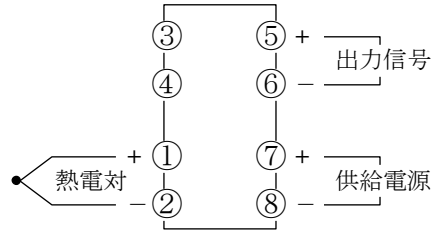
各端子の接続は、端子接続図または本体前面の結線図を参考に行ってください。

*** 接続作業は、無通電状態で行ってください。**

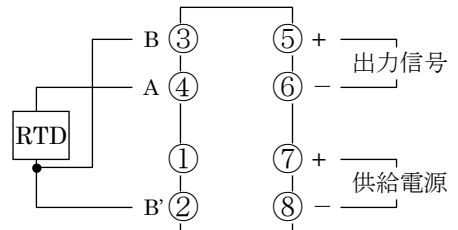
端子接続図



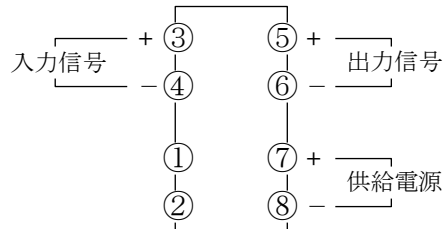
MS3001



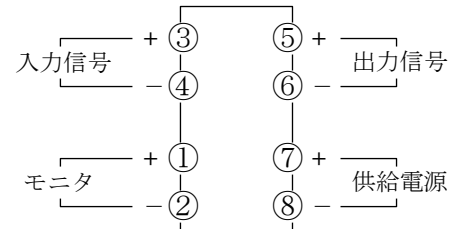
MS3002



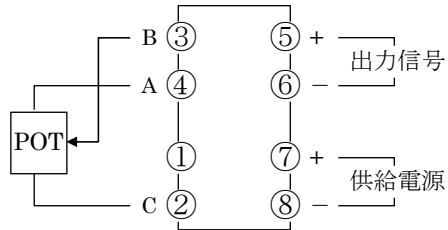
MS3003/04/08/44



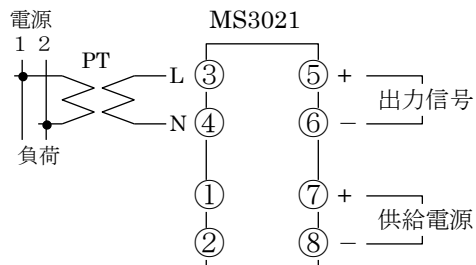
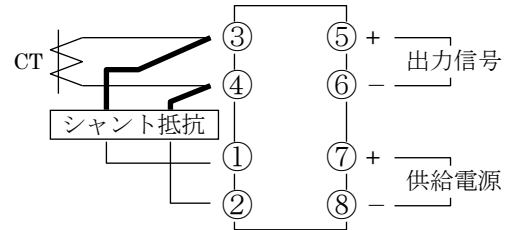
MS3007



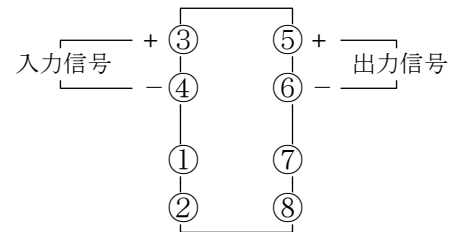
MS3010



MS3020



MS3064/00TH

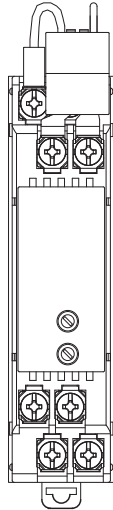


MS3020 ショント抵抗について

ショント抵抗は互換性がありません。必ず製品とショント抵抗のシリアルナンバーが一致していることを確認してください。

下図を参照しショント抵抗を正しい位置取り付けてご使用ください。ショント抵抗が無い場合、CT の 2 次側が開放状態となり CT が焼損する可能性があります。

ショント抵抗取付図



7 調整

本製品はご注文仕様で出荷時に調整されていますので、ご注文仕様でご利用になる限りは調整の必要はありませんが、接続機器との整合をとる場合や定期校正時には下記の手順で調整してください。

※MS3000TH には調整機能が無い為、除外いたします

7.1 調整手順

条件：「6. 接続」を参照し対応する端子番号を確認の上配線を行ってください。

※MS3007 の入力配線は端子番号①、②に 4～20mA を印加してください。

本製品の精度に対し、十分な精度を有する測定機器を使用し、電源投入後 30 分以上経過してから行ってください。

- ① 模擬入力信号 0%※1 を入力した状態で出力が 0%※1 になるように「ZERO」調整ボリュームを回します。
- ② 模擬入力信号 100%を入力した状態で出力が 100%になるように「SPAN」調整ボリュームを回します。
- ③ 再び、模擬入力信号 0%※1 を入力し、ゼロ出力を確認します。
- ④ 出力がずれていた場合、①～③の操作を繰り返し行ってください。

※1：MS3008、MS3020、MS3021 の場合、0%を 10%に置き換えてください。

MS3008、MS3020、MS3021 以外の製品で出力信号 0～20mA をご指定の場合、0%を 0.5%に置き換えてください

7.2 調整時の注意事項

- ① 前面のボリュームを調整するときは、正規の大きさのドライバを使用してください。また、回し切ったとき無理やり回さないでください。
- ② 調整時ボリュームおよび設定スイッチ以外の部品に触れないようにしてください。
- ③ 本製品は工場出荷時に調整されています。前面のボリュームでペイントロックされているものは動かさないでください。

8 保守点検

2 年に 1 度の程度で特性や設定がずれていないか確認してください。

9 使用上の注意事項

下記の内容について十分注意してください。

9.1 安全にご使用いただくために

本機のご使用にあたっては下記の安全注意事項を必ずお守りください。以下の注意に反した使用により生じた障害については、当社は責任と保証を負いかねます。

警告

- 本機への配線は端子台に対して行い、配線・離線は必ず電源が供給されていないことを確認して行ってください。これを守らないと感電する恐れがあります。
- 本機を分解、改造、及び本機のヒューズを交換しないでください。これを守らないと、火災、感電のおそれがあります。
- 万一、異物（金属片、水、液体）が本機の内部に入った場合は、すぐに電源供給を停止し、販売店または当社までご連絡ください。
- 運送機器、通信機器、発電制御機器、医療機器など高度の信頼性・安全性が求められる用途で使用する場合は、組込まれるシステム装置全般として、誤動作防止設計などの安全設計を施す必要があります。
- 可燃性ガスや粉塵のあるところでは使用しないでください。これを守らないと爆発のおそれがあります。
- 設置した変換器の近辺に燃えるものを置かないでください。
- 本機は電源スイッチがないため、本機側では電源を切れません。本機への給電元に必ず電源遮断ブレーカを設け、本機の近く、及び操作することが困難とならないよう配置し、本機の開放デバイスであることの表示をしてください。

注意

- 本機は仕様に記載された使用条件の範囲内で使用してください。これを守らないと、火災や故障の原因となることがあります。
- 温度変化が急激で結露するような場所での使用はお避けください。これを守らないと故障のおそれがあります。
- 腐食性ガスのある場所や薬品が付着する場所での使用および保管は避けてください。
- 本体の挿入および抜き取りは、通電状態でも行えますが極力行わないでください。
- 取付や結線等は、安全のため、制御盤組立技術者、計装工事、電気工事などの専門の技術を有する人が行ってください。

9.2 ご使用上の注意

取扱について

- 精密機器のため、落としたり放り投げたりしないでください。
- 電子部品を使用していますので、水をかけたり・水に浸けたり・結露する場所に設置しないでください。
- 直射日光の当たる場所や、高温、粉塵、湿気もしくは振動の多いところで保管及び設置は避けてください。

CE マーキングに関する注意事項（※CE マーキング適合品のみ）

- 下記の EMC 指令、低電圧指令に適合しております。

EMC 指令 (2014/30/EU)

- ・適合規格 EN61326-1:2013 Class A

低電圧指令 (2014/35/EU)

- ・適合規格 IEC61010-1/EN61010-1:2010
- ・過電圧カテゴリ II
- ・汚染度 2

（低電圧指令は MS3004, MS3008, MS3021 のみ）

- 盤内設置型となりますので、必ず盤内に設置してください。
- 入力-出力間の絶縁能力は基礎絶縁です。設置に先立ち本機の絶縁クラスがご使用の要求を満足していることを確認してください。
- 装置に組み込んだ際、規格を満足させるために必要な対策はご使用になる制御盤の構成、接続されるほかの機

器との関係、配線等により変化することがあります。したがって組みこまれるシステム装置全体として CE マーキングへの適合を確認していただく必要があります。

供給電源について

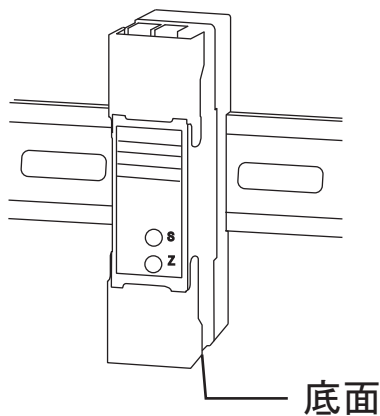
製品ラベルをご確認し、仕様に合う電圧値を供給してください。

- 定格 DC24V (使用範囲 DC24V±10%)
- 定格 DC12V (使用範囲 DC12V±20%) ※CE 対象外

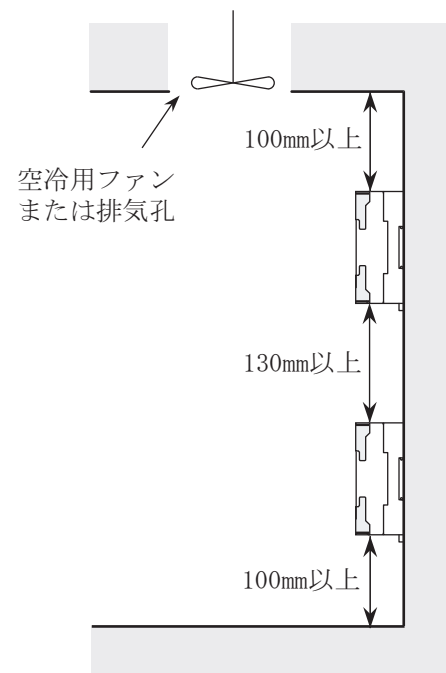
設置について

- 屋内に設置してください。
- 「5. 取付」を参照し DIN レール取り付けを行ってください。
- 使用温度範囲：-5～55℃、使用湿度範囲：5～90%RH、高度：2000m 以下でご使用ください。
- 通風孔を塞がないでください。
- DC 電源のマイナス端子を接地しないでください。
- 接地は単独接地、もしくは電流が流れ込まない接地を使用してください。
- 変換器の取り付け姿勢は下図（代表例）の通り、製品表示が正常に見え、底面が下にくる姿勢で取り付けてください。
- 放熱を考慮して変換器の上部、下部に十分なスペース（目安として 100mm 以上）を取ってください。また、変換器を多段積みで使用する場合についてもスペース（目安として 130mm 以上）を開けてください。スペースが取れない場合、仕切り板を入れる等の熱対策を行ってください。排気孔、空冷ファンなどを取り付け、空気の流通を良くしてください。前面、及び側面は作業が困難とならないよう十分なスペースをとってください。

取り付け姿勢



設置例



配線について

- 配線は「6. 接続」を参照し、端子台に対して行ってください。
ネジ締め付けトルク:0.8~1[N・m] ※推奨値
- 配線用導線には、可とう性に優れているより線を使用してください。
導体公称断面積：推奨 0.5~2.0mm²
※MS3020 の入力信号線は 2.0 mm²以上の断面積のものをご使用ください。
- 端子台に接続する導体の末端には、絶縁被覆付の圧着端子を使用してください。絶縁被覆がないと、短絡や感電するおそれがあります。圧着端子の厚さは 0.7~1.0mm を推奨いたします。
※1 つの端子ねじに対して接続する圧着端子は 2 つを限度としてください。また、2 つ接続する場合の圧着端子厚は 0.8mm 以下にしてください。
※MS3020 の入力端子に関しては接続する圧着端子を 1 つにしてください。
※MS3020、MS3021 の入力信号線の圧着端子は容易に外れないよう丸型圧着端子を使用してください。

性能を満足させるために

- ノイズ等の影響を減らすために入出力配線を電源線と同一結束・同一ダクト内で使用することはさけ、できるだけ離して配線(目安として 200mm 以上)してください。
- モーター、大型トランスなどの磁界や電磁波が発生する機器の近傍に、本機の信号線を配線することは避けてください。止むを得ない場合は、シールド線を使用する等のノイズ対策を行ってください。
- 本機の使用に先立って、約 30 分間のウォーミングアップを行ってください。
- 本機に接続するセンサ、及び機器は本機の入出力インピーダンスを考慮したものをご使用ください。(製品仕様につきましては仕様書を参照してください。仕様書は当社ホームページにてダウンロード可能です。URL:
<http://www.mtt.co.jp>)

10 保証期間と保証範囲

【保証期間】

納入品の保証期間は、ご注文主のご指定場所に納入後7年といたします。

【製品保証について】

- 1) 製品の保証は、部品と構造上及び性能が当社の製品仕様に適合していることを、保証いたします。
- 2) 適正な品質マネジメントシステムと品質管理のもとで、製品を出荷しておりますが当社の製品保証は、製品の動作、出力や表示が中断されないことや、エラーが皆無であることを保証するものではありません。
当社の保証は、製品の動作、出力又は表示に中断やエラーが発生した場合の、お客様の機器、及び第三者の機器への傷害、パフォーマンス（お客様の機器などへの安全、性能など）に関連した傷害に対する保証や損害に対しては一切応じかねます。
- 3) 保証期間中、取扱説明書に順じ当社が不具合の認めた製品を保証期間中に手直し又は交換を致します。
- 4) 当社の保証は、以下に起因する不適合には適用されません。
 - ① 不適切、不完全な保守、校正による場合
 - ② 故障の原因が納入品以外の事由による場合
 - ③ 弊社以外の改造、または修理による場合
 - ④ その他、天災、災害などで当社の責にあらざる場合