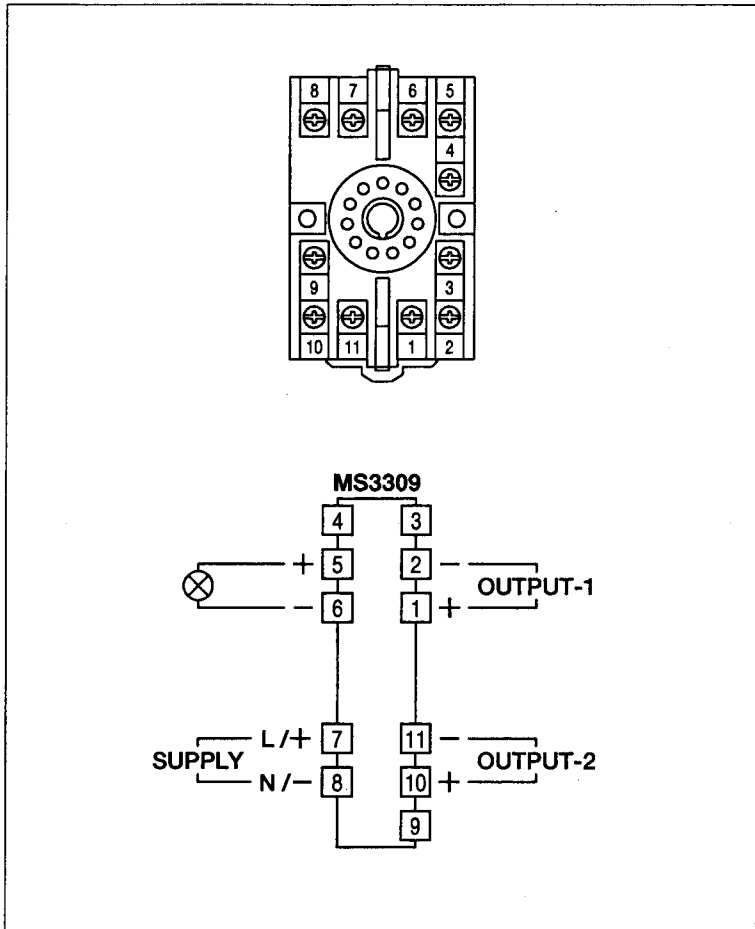


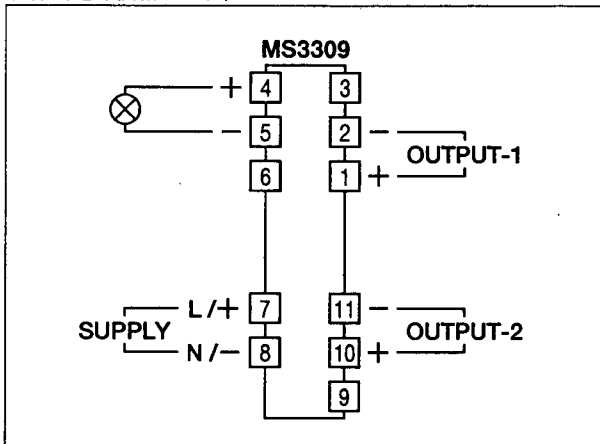
接続の方法

MS3309に対する入力、出力、駆動電源の接続は、すべてソケットのネジ端子に対して行います。下図にソケットの端子配列を示します。

MS3309
(標準タイプ)



(2線式電源供給タイプ)



(3線式電源供給タイプ)

