

# プラグイン型電力変換器

## MS3400シリーズ

### 取扱説明書

文書番号：MJ-A1101

Rev. 1.0 1993年07月07日  
Rev. 1.1 1993年07月30日  
Rev. 1.2 1997年10月09日  
Rev. 1.3 1999年10月18日  
Rev. 1.4 2002年03月28日

この度は、MTT製品をご採用いただき、誠に有難うございます。

現品をお受け取りになりましたら、まず、本機の仕様がご注文通りのものであることを、現品の表示ラベルの記載でご確認下さい。万一、仕様の誤りや、輸送上、その他の原因による損傷などが発見されました場合には、速やかに、弊社営業所またはお買い求め先にご連絡下さいますようお願い申し上げます。

弊社製品はすべて、厳格な品質管理基準に基づいて製造されておりますので、ご安心の上、お使いいただけるものと存じます。

#### 記

##### ◆保証期間と保証範囲

###### [保証期間]

納入品の保証期間は、ご注文主のご指定場所に納入後1ヶ年といたします。

###### [保証範囲]

上記保証期間中に弊社の責により故障を生じた場合は、その機器の故障部分の交換、または修理を弊社の責任において行います。

ただし、つぎに該当する場合は、この保証の対象範囲から除外させていただきます。

- (1) 需要者側の不適切な取扱い、ならびに使用による場合。
- (2) 故障の原因が納入品以外の事由による場合。
- (3) 弊社以外の改造、または修理による場合。
- (4) その他、天災、災害などで、弊社の責にあらざる場合。

なお、ここでのいう保証は、納入品単体の保証を意味するもので、納入品の故障により誘発される損害はご容赦いただきます。

※万一不良品が発生した場合は無償で修理致します。なお不良箇所につきましては、解析の上ご報告致します。

## 1. MS3400シリーズ製品概要

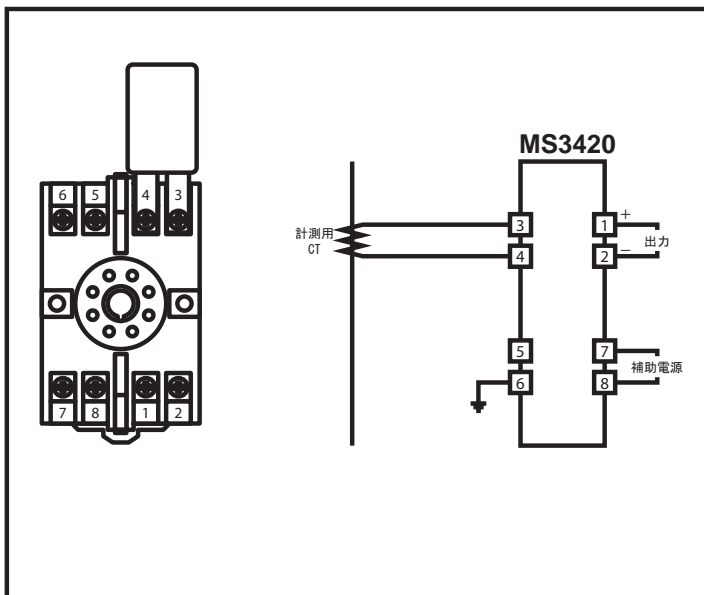
MS3400シリーズは、各種動力設備におけるさまざまな電力監視の要求に対応して、入力—出力—電源を完全に絶縁（絶縁耐力 2,000V AC）するとともに、小型プラグイン方式の採用により設置/保守作業の簡素化をもたらすハイグレードな電力変換器です。このシリーズは JIS-C-1111 に準拠して設計されており、広範な用途に対応するため各種のモジュールが用意されています。

## 2. 接続の方法

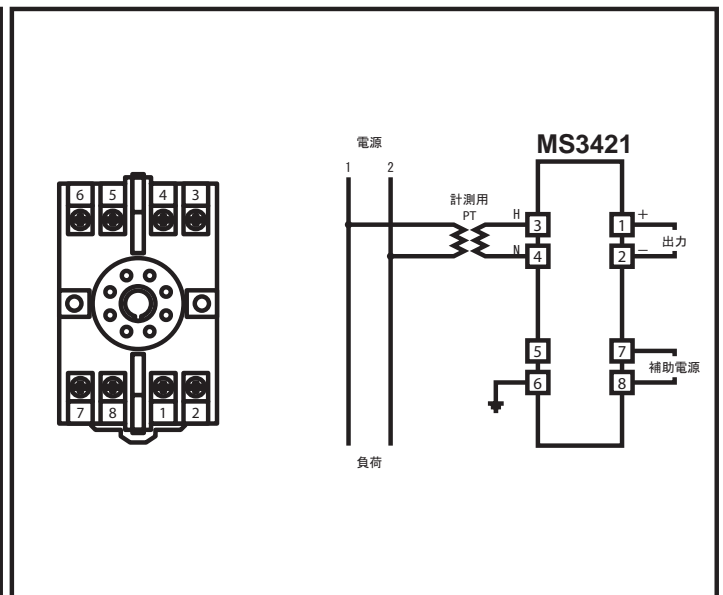
MS3400シリーズに対する入力、出力、及び電源の接続は、すべてソケットのネジ端子に対して行います。機種により、8-pinのソケットと14-pinのソケットを使用しています。各機種の接続は、下図の通りに行ってください。

### (1) 8-pinソケットの場合 (MS3420、MS3421)

#### MS3420

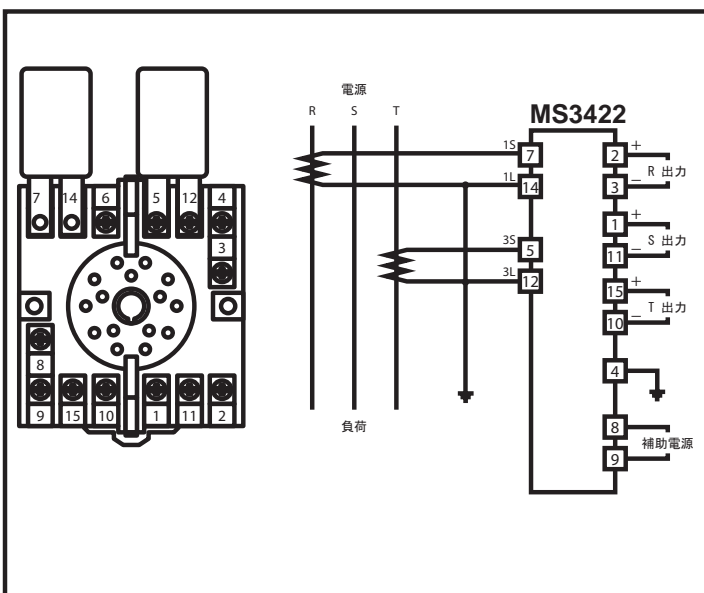


#### MS3421

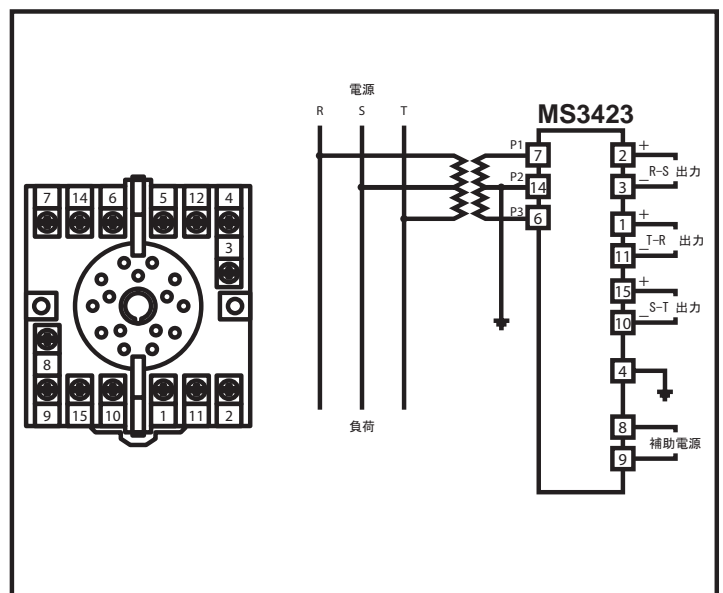


### (2) 14-pinソケットの場合 (MS3422、MS3423、MS3431、MS3432、MS3433、MS3434、MS3435、MS3436)

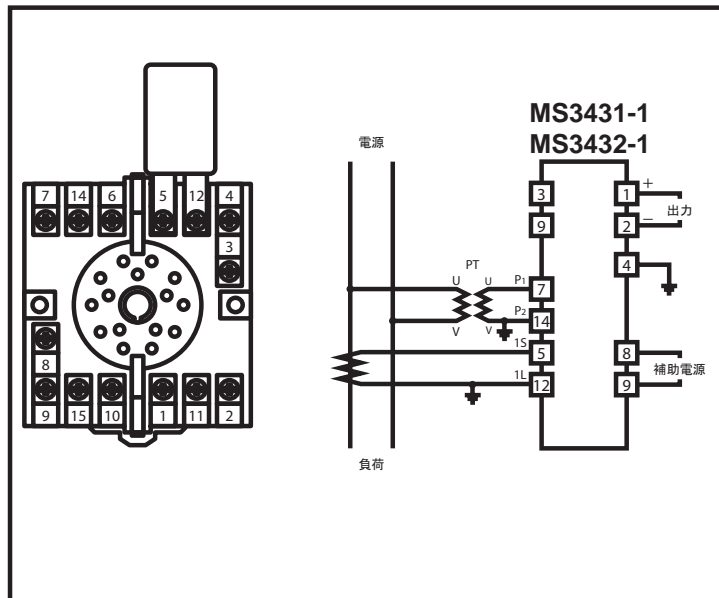
#### MS3422



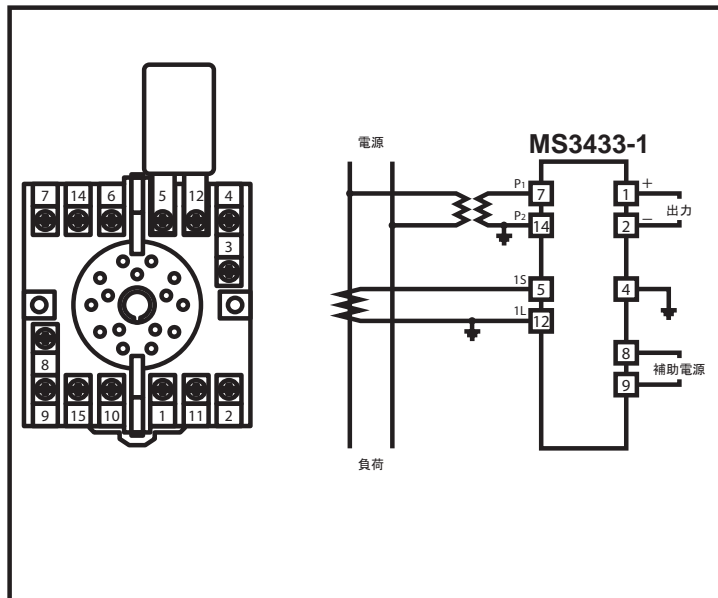
#### MS3423



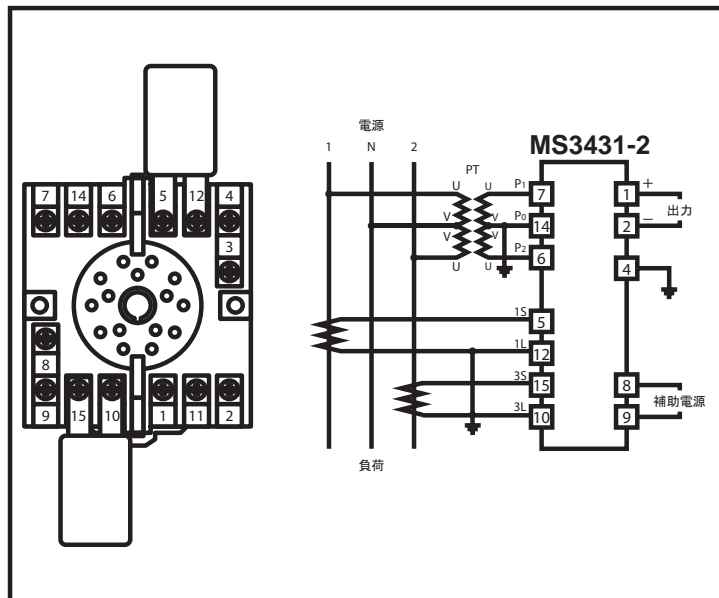
MS3431-1 / MS3432-1



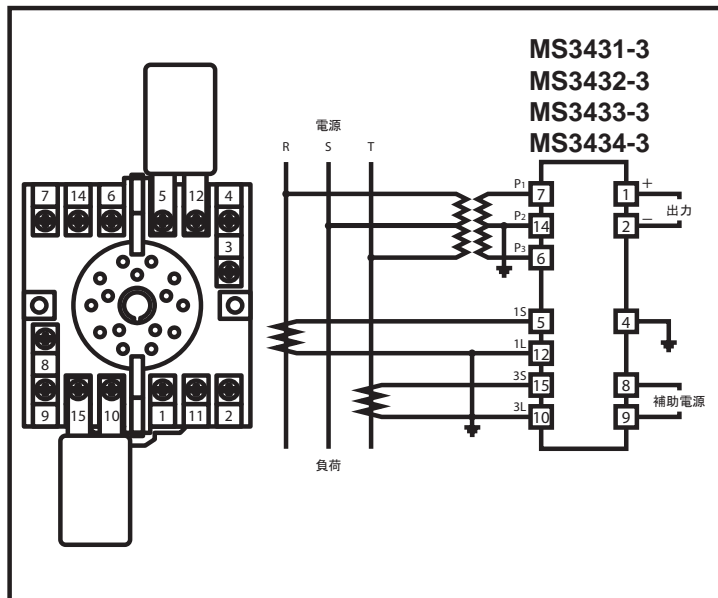
MS3433-1



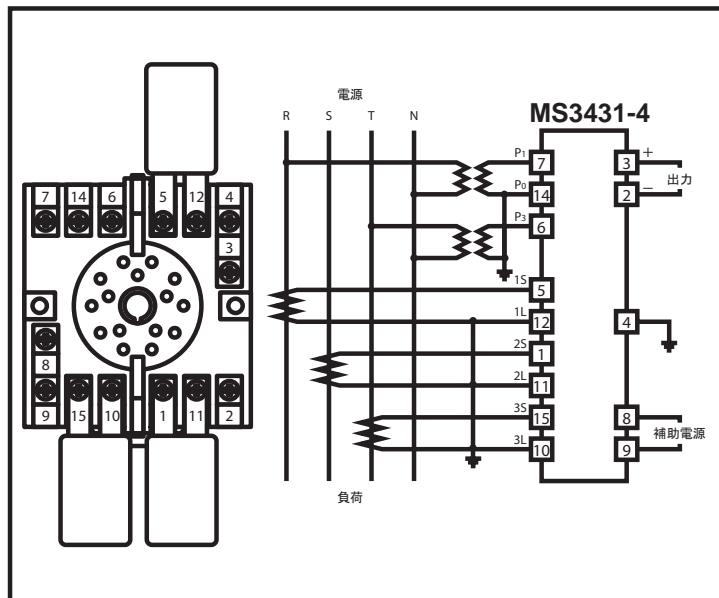
MS3431-2



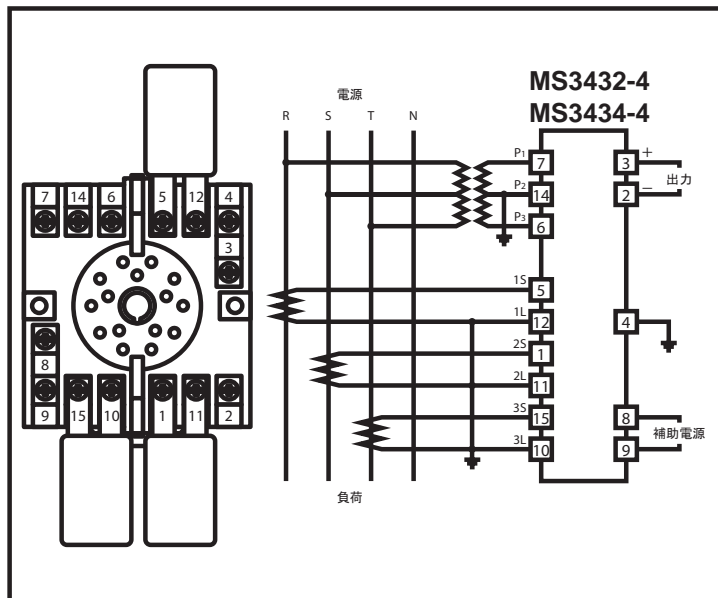
MS3431-3 / MS3432-3 / MS3433-3 / MS3434-3



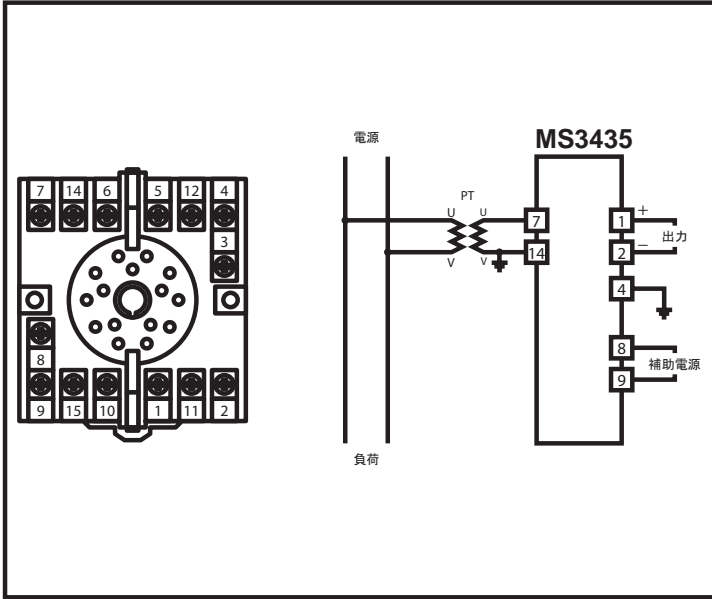
MS3431-4



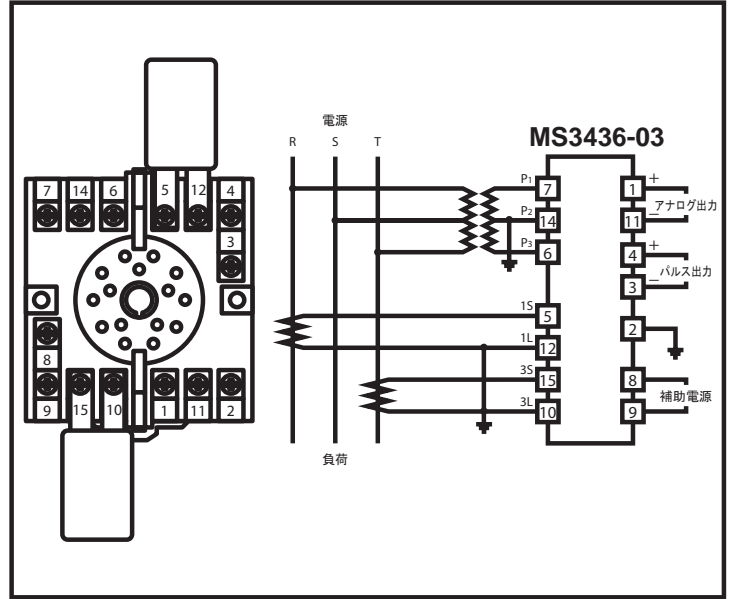
MS3432-4 / MS3434-4



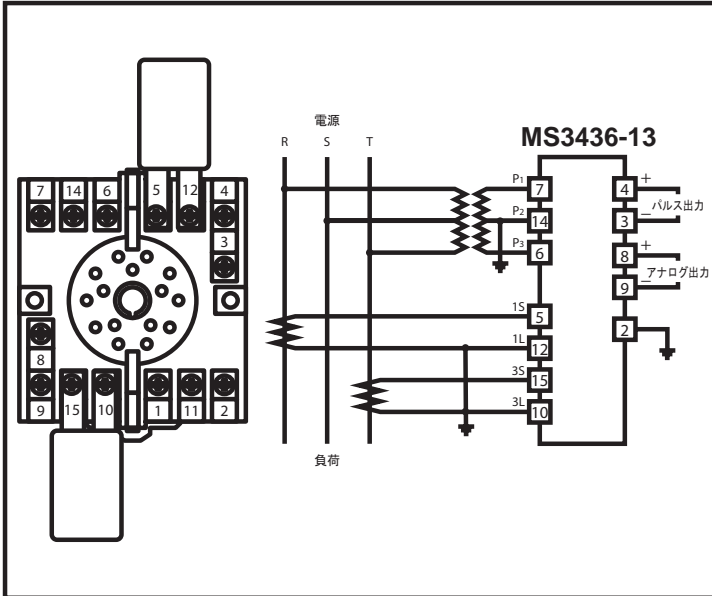
MS3435



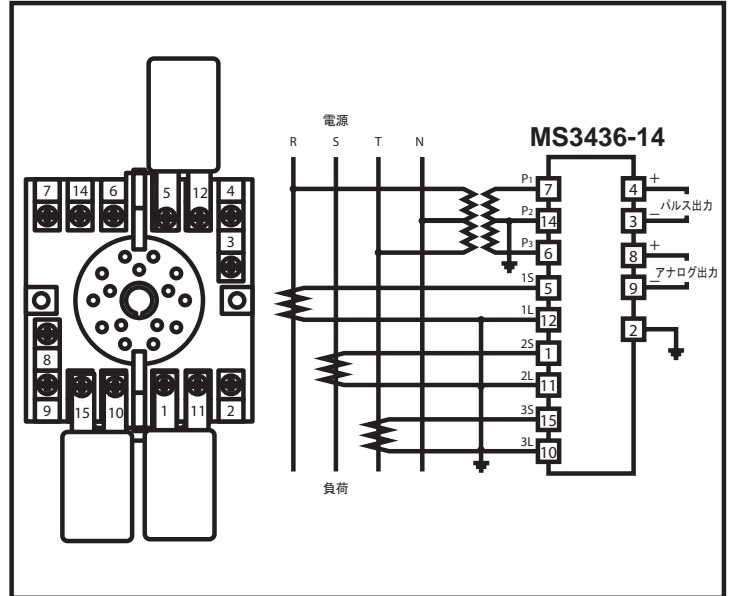
MS3436-03



MS3436-13

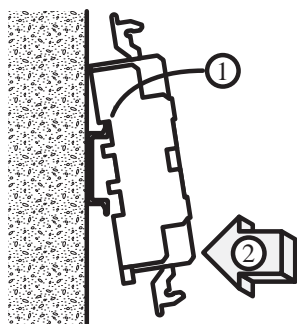


MS3436-14



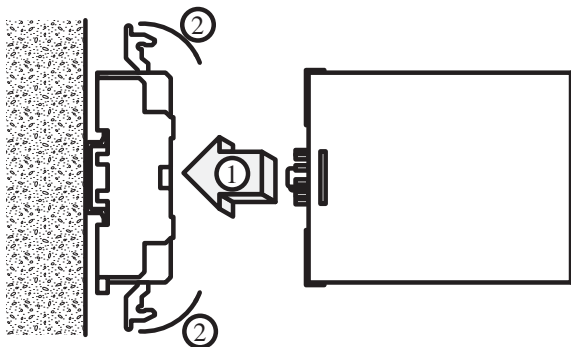
### 3. DINレールとの着脱

#### ① ソケットの取り付け



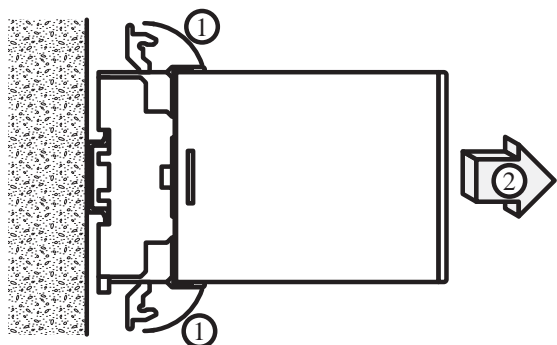
ソケット基盤についているレールホルダ（黄色の部分）を下にして、その反対方向にあるツメをレールに引っ掛けてからソケットを図のように嵌め込み、レールホルダをかけて固定します。

#### ② 本体のソケットへの装着



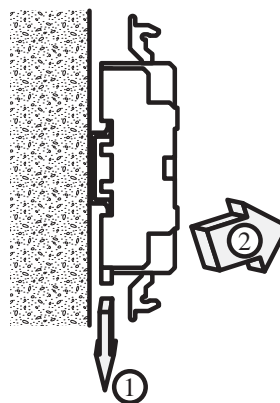
本体の上下方向を確認して、ピンをまっすぐ挿し込んだ後、ソケットの上下についているストッパ・フックを本体ケース上の孔にかけてロックします。

#### ③ 本体のソケットからの取り外し



ソケットの上下で本体を固定しているストッパ・フックを、図のように起こして、本体をまっすぐ手前に引きます。

#### ④ ソケットの取り外し



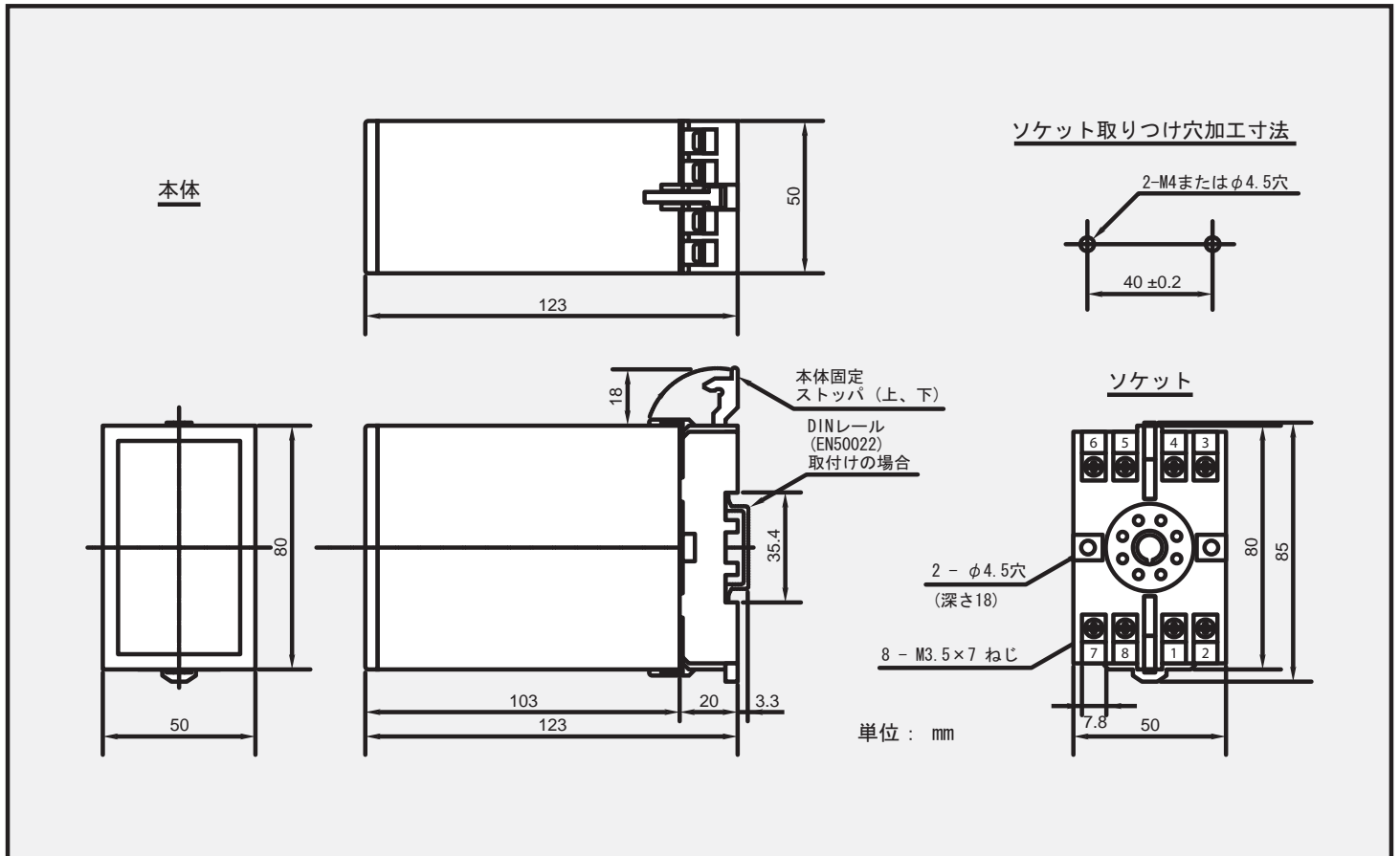
ソケット下部のレールホルダの溝にマイナス・ドライバ等を挿し込み、それを下方に押しながらソケットの下部を手前に引きます。

### 4. 使用上のご注意

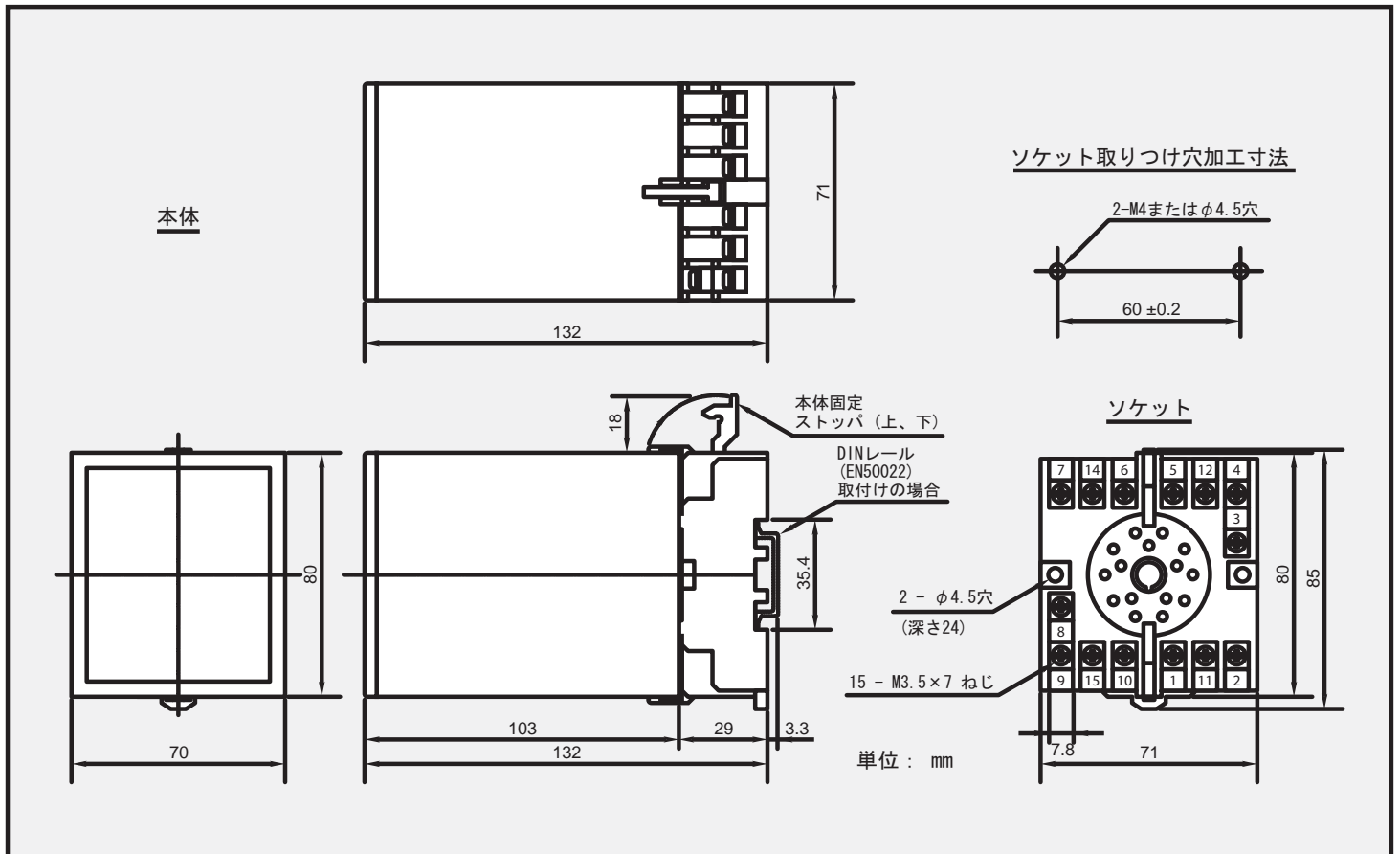
- ① 本機の設置は、ホコリ、金属粉、水分、腐蝕性ガス、振動等の存在しない場所に行ってください。
- ② 電源、入力信号、出力信号の配線は、ノイズ源や、リレー駆動、高周波のライン近くには行わないで下さい。
- ③ 本機による計測に先立って、念の為、約30分間のウォーミングアップを行ってください。

5. 外形寸法図

MS3420 / MS3421



MS3422 / MS3423 / MS3431 / MS3432 / MS3433 / MS3434 / MS3435 / MS3436



## 6. 付属品

## ◆プロテクタ

変換器本体をソケットから引き抜くことによりプラグイン式電力変換器の電流回路が開放となったときに外部変流器を焼損から保護するためにソケットの電流入力端子に取り付けます。入力信号の結線を行う際に取り外さないように注意してください。

