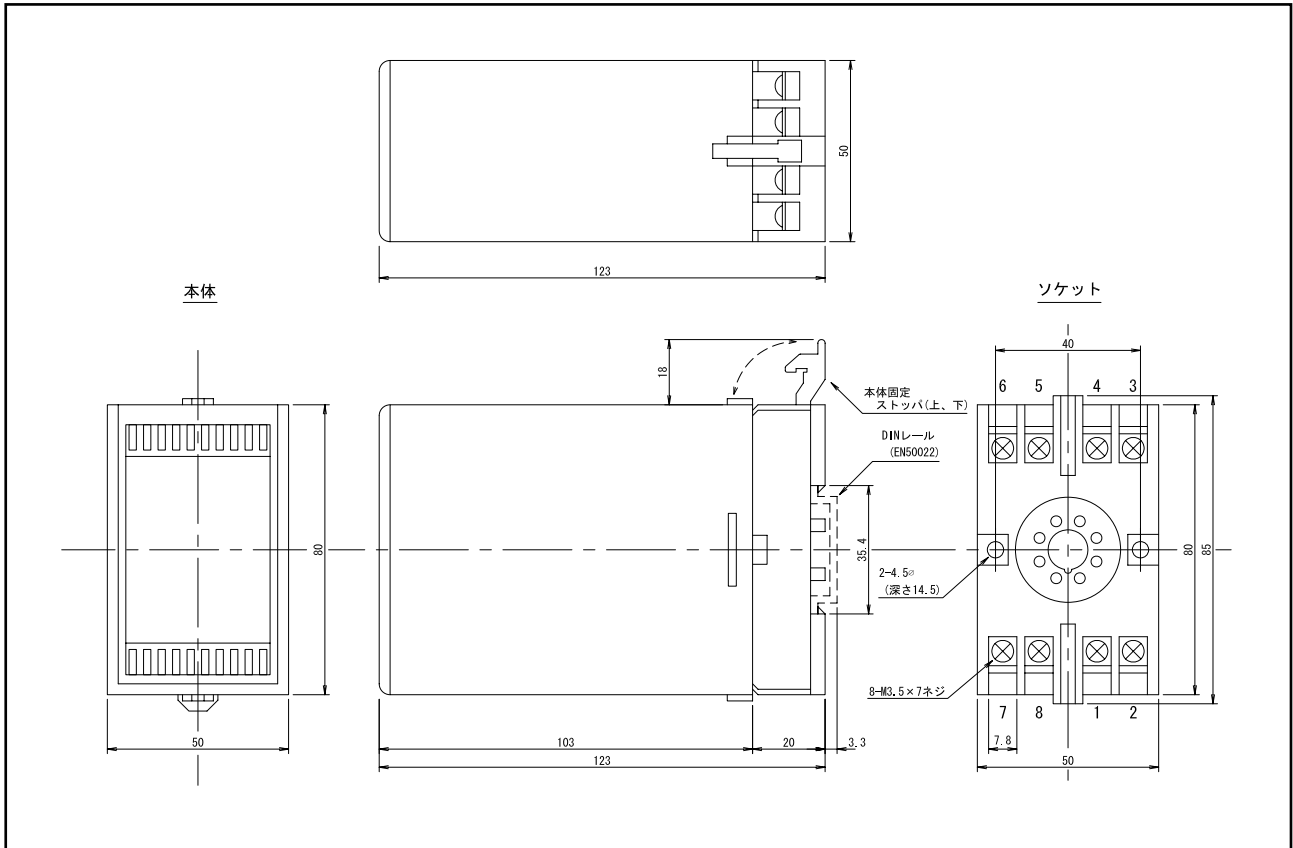


MS3505DT-01



単位:mm