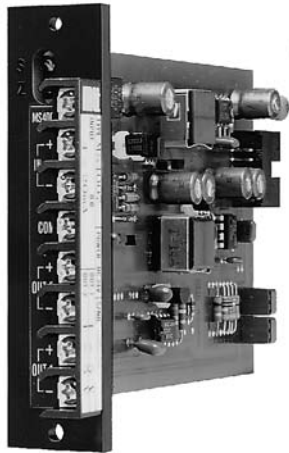


# 2線式伝送器変換器(ディストリビュータ)

## MS4007



### 機 能

MS4007 2線式伝送器変換器 (ディストリビュータ) は、2線式伝送器 (出力信号：4~20mA) に対して電源を供給し、その伝送信号を相互に絶縁された2チャンネルのDC出力信号に変換する製品です。

- ◆高密度実装ラック収納タイプ
- ◆入力-第1出力-第2出力-電源各間を絶縁

### 仕 様

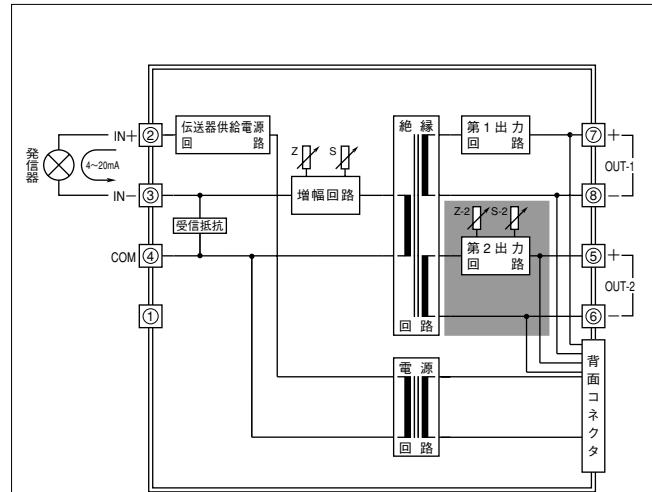
入力部仕様	入力信号	各種2線式伝送器の4~20mA DC	基準性能	変換精度	出力スパンの±0.1%以内 (25℃±5℃にて)
	入力抵抗	250Ω		温度特性	10℃の変化に対してスパンの±0.2%以下
	伝送器供給電源	出力電圧：24V DC 最大電流：40mA以下		標準応答速度	約2Hz -3dB (63% 0.1秒)
	伝送器負荷抵抗	550Ω以下		絶縁抵抗	100MΩ以上 (@500V DC) 入力-第1出力-第2出力-電源各間
出力部仕様	第1出力信号	1~5V DC、0~10mV DC、0~100mV DC、 0~1V DC、0~5V DC、0~10V DC、 4~20mA DC、その他 (ご注文時指定)		絶縁耐力	500V AC 1分間 入力-第1出力-第2出力-電源各間 1,500V AC 1分間 [入力・出力・電源]-大地各間
	第2出力信号	1~5V DC、0~10mV DC、0~100mV DC、 0~1V DC、0~5V DC、0~10V DC、 その他 (ご注文時指定)		動作環境	温度：0~50℃ 湿度：90%RH以下 (結露のないこと)
	最大出力負荷	電圧出力：5mA 電流出力：550Ω		供給電源	24V DC±10%
	ゼロ点調整範囲	スパンの約±5% (変換器前面トリマにより可変)		電源感度	出力値の±0.1%以内 (10%変動時)
	スパン調整範囲	スパンの約±5% (変換器前面トリマにより可変)		最大消費電力	70mA以下
					保存温度
取付・形状	取付方法	専用ラックケースに収納		配線方法	M3ねじ端子接続
	外形寸法	W24.8×H99×D150mm		重量	約110g
	前面パネル	PBT樹脂		材質	基板：ガラスエポキシ両面基板 端子ねじ：黄銅にニッケルメッキ 端子台：PBT樹脂

### 御発注形式

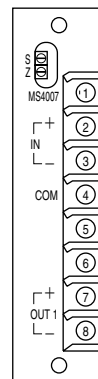
型式番号	基本価格
1出カタイプ MS4007-6□□-7N-□/□/□ ① ③	¥50,000
2出カタイプ MS4007-6□□-7□□-□/□/□ ① ② ③	¥70,000

- ① 第1 出力信号
- ② 第2 出力信号
- 1~5V DC ..... V1
  - 0~10mV DC ..... V2
  - 0~100mV DC ..... V3
  - 0~1V DC ..... V4
  - 0~5V DC ..... V5
  - 0~10 DC ..... V6
  - 上記以外、10V以下のDC電圧信号 ..... VX (□~□)  
( ) 内に出力信号をご指定下さい。
  - 4~20mA DC (許容負荷抵抗 550Ω) ..... C1  
※ 第1 出力信号にのみ適用可能  
※ 2 出カタイプでは、第2 出力信号は電圧に限ります。
  - 上記以外、20mA以下のDC電流信号 ..... CX (□~□)  
※ 製作可能か否かをお問い合わせの上、( ) 内に出力信号をご指定下さい。
- ③ オプション
- 標準品 ..... 記入なし
  - 電源ライン ヒューズ付き ..... (+¥10,000) ..... F
  - SWC対策品 ..... (+¥10,000) ..... G
  - ヒューミシールコーティング ..... (+¥10,000) ..... H
- ◆ その他の指定事項
- 下記の各項目に関しましては、製作可能か否かを弊社営業部へお問い合わせの上、別途ご指定下さい。
- |   |           |
|---|-----------|
| <項目>  | <ご指定方法>   |
| ■ 応答周波数変更                                       | Fc=□□□Hz  |
| ■ 応答時定数変更                                       | Tc=□□□sec |
| ■ 第1出力信号をラックの第2出力信号用コネクタから出力<br>(1 出カタイプのみ選択可能) | CN2=OUT1  |

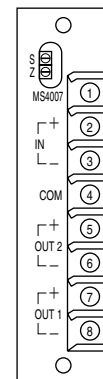
### ブロック図・結線図



1出カタイプの場合には、 内の回路はありません。



1出カタイプ



2出カタイプ