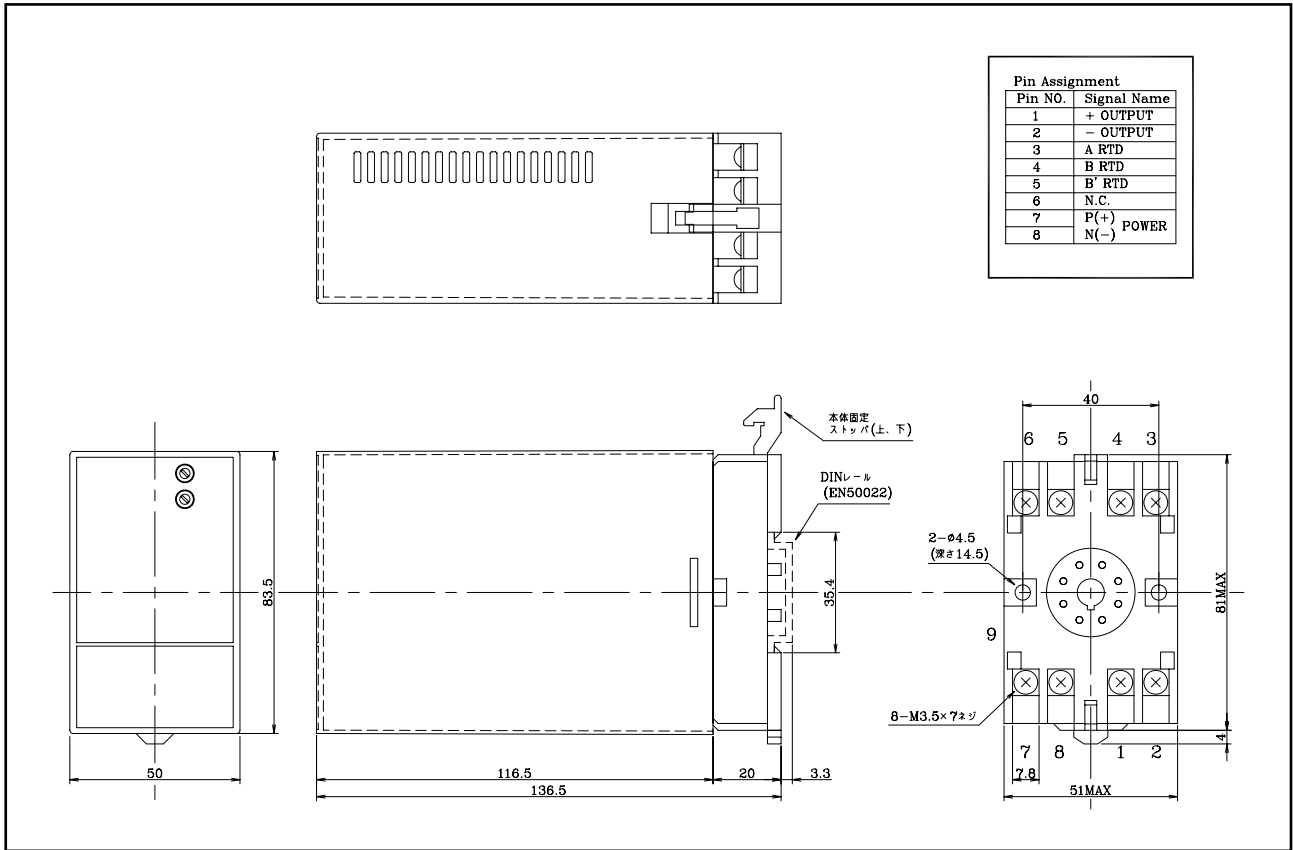


MS5502



単位:mm