

# プラグイン方式 絶縁1出力型 広帯域直流信号変換器

## MS5544

### 取扱説明書

文書番号: MQDDK-111220-2

Rev.1.0



この度は、MTT 製品をご採用いただき、誠に有難うございます。  
現品をお受け取りになりましたら、まず、本機の仕様がご注文通りのものであることを、現品の表示ラベルの記載でご確認下さい。  
万一、仕様の誤りや、輸送上、その他の原因による損傷などが発見された場合には、速やかに、弊社営業所またはお買い求め先にご連絡下さいますようお願い申し上げます。  
弊社製品はすべて、厳格な品質管理基準に基づいて製造されておりますので、安心の上、お使いいただけるものと存じます。

#### 1. はじめに

本機を正しくお使いいただくために、この「取扱説明書」をよくお読みください。またご使用後は本書を必ず保管し、必要に応じて参照してください。製品仕様書も合わせてご参照ください。

#### 2. 安全にご使用いただくために

本機の使用にあたっては下記の安全注意事項を必ずお守りください。以下の注意に反した使用により生じた傷害については、当社は責任と保証を負いかねます。

 <b>警告</b>	この表示の記載内容を守らないと、火災・感電などにより人が死亡または重傷を負う可能性があります。
 <b>注意</b>	この表示の記載内容を守らないと、感電・その他の事故により人が障害を負ったり物的損害を招く可能性があります。

#### **警告**

本機への配線は端子台に対して行い、配線・離線は必ず電源が供給されていないことを確認して行ってください。これを守らないと感電する恐れがあります。

本機を分解、改造、及び本機のヒューズを交換しないでください。これを守らないと、火災、感電のおそれがあります。

万一、異物（金属片、水、液体）が本機の内部に入った場合は、すぐに電源供給を停止し、販売店または当社までご連絡ください。

運送機器、通信機器、発電制御機器、医療機器など高度の信頼性・安全性が求められる用途で使用する場合は、組込まれるシステム装置全般として、誤動作防止設計などの安全設計を施す必要があります。

可燃性ガスや粉塵のあるところでは使用しないでください。これを守らないと爆発のおそれがあります。

設置した変換器の付近、及び下方に燃えるものを置かないでください。

本機は電源スイッチがないため、本機側では電源を切れません。本機への給電元に必ず電源遮断ブレーカを設け、本機の近く、及び操作することが困難とならないよう配置し、本機の開放デバイスであることの表示をしてください。

#### **注意**

本機は仕様に記載された使用条件の範囲内で使用してください。これを守らないと、火災や故障の原因となることがあります。

温度変化が急激で結露するような場所での使用はお避けください。これを守らないと故障のおそれがあります。

腐食性ガスのある場所や薬品が付着する場所での使用および保管は避けてください。

本体の挿入および抜取りは、通電状態でも行えますが極力行わないでください。

取付や結線等は、安全のため、制御盤組立技術者、計装工事、電気工事などの専門の技術者を有する人が行ってください。

#### 3. ご使用上の注意

機器の備えているすべての性能を満足させるために下記の注意事項をお守りください。下記の注意事項に反したご使用方法をされた場合、機器の性能が損なわれる可能性があります。

#### 取扱について

精密機器のため、落としたり投げたりしないでください。  
電子部品を使用していますので、水をかけたり・水に浸けたり・結露する場所に設置しないでください。  
直射日光の当たる場所や、高温、粉塵、湿気もしくは振動の多いところで保管及び設置は避けてください。

#### 供給電源について

製品ラベルをご確認し、仕様に合う電圧値を供給してください。

定格 AC100 ~ 240V 周波数: 50 ~ 60Hz 約 4.0VA

(使用範囲: AC85 ~ 264V、47 ~ 63Hz)

定格 DC24V 約 1.2W (使用範囲: DC24V ± 10%)

定格 DC100 ~ 240V 約 4.8W (使用範囲: DC85 ~ 264V)

#### 設置について

屋内に設置してください。

「6. 取り付け、取り外し」を参照し DIN レール取り付け、又は壁取り付けを行ってください。

使用温度範囲: -5 ~ 55、使用湿度範囲: 5 ~ 90%RH、高度: 2000m 以下でご使用ください。

通風孔を塞がないでください。

DC 電源のマイナス端子を接地しないでください。

接地は単独接地、もしくは電流が流れ込まない接地を使用してください。

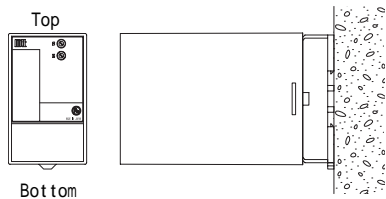
変換器の取り付け姿勢は下図（代表例）の通り、製品表示が正常に見え、底面が下にくる姿勢で取り付けてください。

放熱を考慮して変換器の上部、下部に十分なスペース（目安として 100mm 以上）を取ってください。

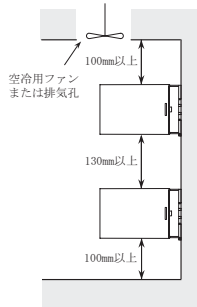
また、変換器を多段積みで使用する場合についてもスペース（目安として 130mm 以上）を開けてください。

スペースが取れない場合、排気孔、空冷ファンなどを取り付け、空気の流通を良くしてください。前面、及び側面は作業が困難とならないよう十分なスペースをとってください。

取付姿勢



設置例



製品仕様

入力抵抗	電圧入力型:通電時:1M 以上 :停電時:1M 以上 電流入力型:4~20mADC:標準 : 50 :2~10mADC :250 :1~5mADC :100 :0~20mADC : 50 :10~50mADC : 10
入力許容電圧	電圧入力型:30V DC max.連続 (スパン10V以下:標準) 電流入力型:40mA DC max.連続 (4~20mA:標準)
最大出力負荷	電圧出力:1V スパン以上 2mA 以下 :10mV 10k 以上 :100mV 100k 以上 電流出力:750 以下 (4~20mA 出力時)
ゼロ点調整範囲	スパンの約±5% (変換器前面トリマにより可変)
スパン調整範囲	スパンの約±5% (変換器前面トリマにより可変)
変換精度	スパンの±0.1%以内 (25 ±5 にて)
温度特性	10 の変化に対してスパンの±0.2%以内
応答速度	電圧出力:80us 以下 (0~90%)@100%ステップ入力 (周波数特性 10kHz-3dB) 電流出力:150us 以下 (0~90%)@100%ステップ入力 (周波数特性 3kHz-3dB)
絶縁抵抗	100M 以上 (@500V DC) 入力 - 出力 - 電源 各間
耐電圧	入力 - 出力 - 電源 各間 2000V AC 遮断電流 0.5mA 1分間
S W C 対策	ANSI/IEEE C37.90.1-1989 に準拠
保存温度	-10~60

配線について

配線は「5. 端子配置図」を参照し、端子台に対して行ってください。ネジ締め付けトルク:0.78~1.18[N・m] 推奨値  
配線用導線には、可とう性に優れているより線を使用してください。  
導体公称断面積:推奨 0.5~2.0mm<sup>2</sup>  
端子台に接続する導体の末端には、絶縁被覆付の圧着端子を使用してください。絶縁被覆がないと、短絡や感電するおそれがあります。圧着端子の厚さは0.7~1.0mmを推奨いたします。  
1つの端子ネジに対して接続する圧着端子は2つを限度としてください。また、2つ接続する場合の圧着端子厚は0.8mm以下にしてください。

性能を満足させるためには

ノイズ等の影響を減らすため入出力配線を電源線と同一結束・同一ダクト内で使用することはさけ、できるだけ離して配線(目安として200mm以上)してください。  
モーター、大型トランスなどの磁界や電磁波が発生する機器の近傍に、本機の信号線を配線することは避けてください。止むを得ない場合は、シールド線を使用する等のノイズ対策を行ってください。  
本機の使用に先立って、約30分間のウォーミングアップを行ってください。  
本機に接続するセンサ、及び機器は本機の入出力インピーダンスを考慮したものをご使用ください。  
(製品仕様につきましては「4. 概要」、または仕様書を参照してください)

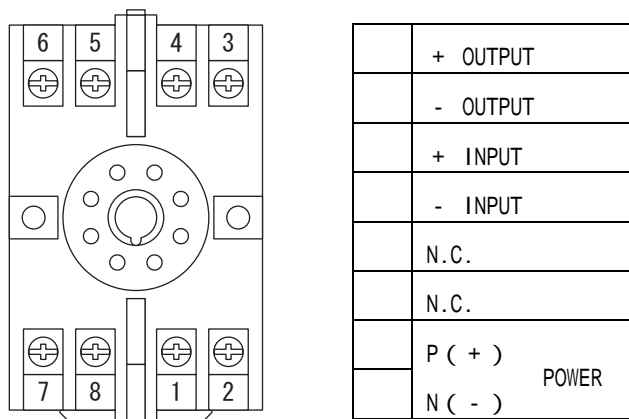
4. 概要

MS5544は、直流入力信号を絶縁された計装統一信号に変換して出力します。

特徴

- 広帯域、高速応答に対応
- 入力 - 出力 - 電源 各間 AC2,000V の高耐電圧
- 異なった電源環境にも対応できるフリー電源 (切替なしで AC85~264V の範囲で使用可能)
- 保守性に優れたプラグイン方式
- 電源ラインにヒューズを標準装備
- プリント基板の防湿コーティングの標準化

5. 端子配置図

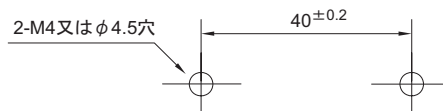


SOKET TOP VIEW

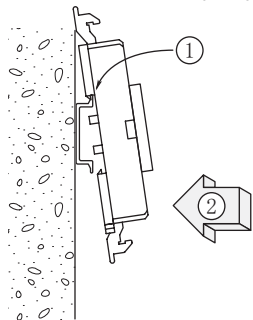
6. 取り付け、取り外し

6-1. 壁取り付け

下記寸法を参照し、ソケットの取り付けを行なってください。取り付け用ネジは別途ご用意ください。

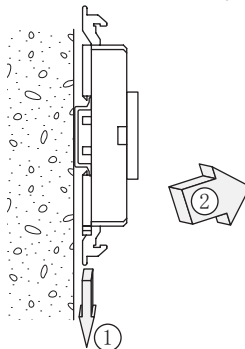


6-2. DIN レール取り付け  
DIN レールへの取り付け



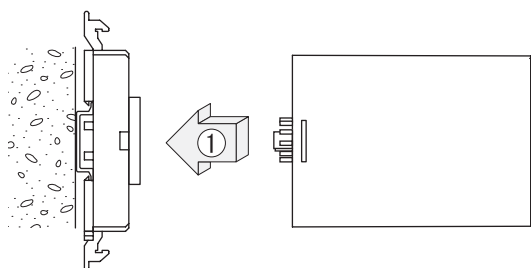
ソケット基盤についているレールホルダ（黄色の部分）を下にして、その反対方向にあるツメをレールに引っ掛けてからソケットを図のように嵌め込み、レールホルダをかけて固定します。

DIN レールからの取り外し



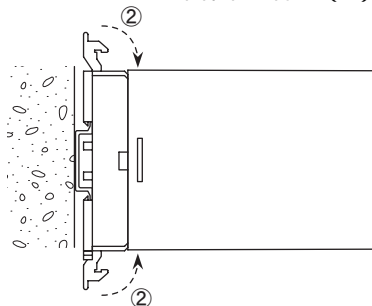
ソケット下部のレールホルダの溝にマイナス・ドライバ等を挿し込み、それを下方に押しながらソケットの下部を手前に引きます。

6-3. 本体取り付け、取り外し  
ソケットへの本体取り付け（1）



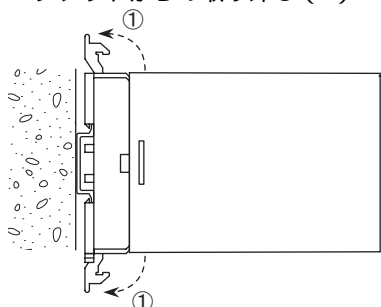
本体の上下方向を確認して、各入出力ピンと対応する端子台の位置とを合わせ、本体をまっすぐ押し込んでください。

ソケットへの本体取り付け（2）



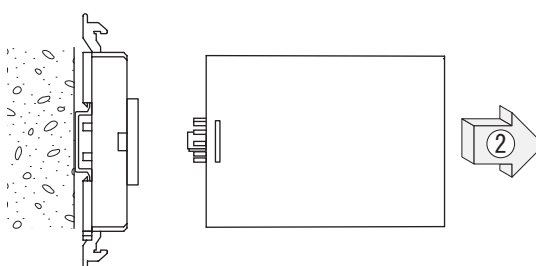
本体固定用ストッパを本体の孔に合わせてロックしてください。

ソケットからの取り外し（1）



本体固定用ストッパをはずしてください。

ソケットからの取り外し（2）

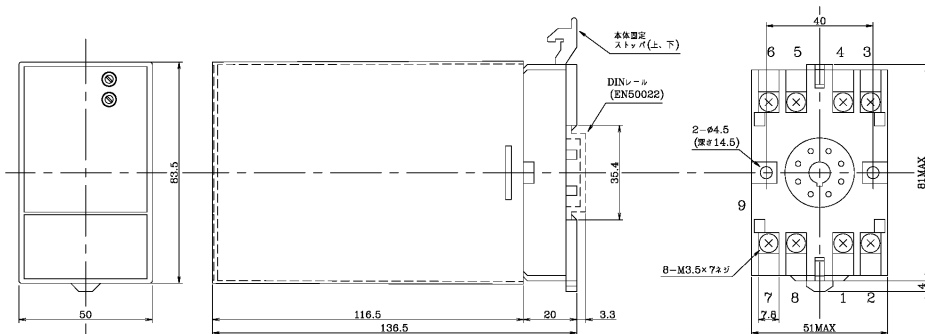


入出力ピンを傷つけないように、本体をまっすぐ引き抜いてください。

7. 外形図



Pin No.	Signal Name
1	+ OUTPUT
2	- OUTPUT
3	+ INPUT
4	- INPUT
5	N.C.
6	N.C.
7	P(+)
8	N(-) POWER



## 8. 校正の方法

本機は、予め弊社工場で精密に調整されておりますのであらかじめ校正を行う必要はありません。校正が必要な場合はなるべく弊社の再校正サービスをお受けください。やむを得ずお客様で校正を行う場合、下記を参照して行ってください。

## 8-1. 校正方法

「5. 端子配置図」を参照し対応する端子ネジを確認してください。

接続の作業は、無通電状態にて行ってください。

接続は各機種種の端子台に対して行います。

電源投入後、最低30分のウォーミング・アップを行ってください。

本製品の精度に対し、十分な精度を有する測定機器を使用してください。

## 8-2. 校正手順

下記接続図を参照し、校正する変換器に各機器を接続してください。

入力仕様を本体前面ラベルにて確認し、入力0%相当(0~20mA出力時は0.5%)の信号を入力してください。

の状態では本体前面にあるゼロ・トリマをゆっくりと回転させ、出力が0%(0~20mA出力時は0.5%)となるように調整してください。

と同様に入力仕様を確認し、入力100%相当の信号を入力してください。

の状態では本体前面にあるスパン・トリマをゆっくりと回転させ、出力が100%となるように調整してください。

上記 ~ を数回繰り返す、ゼロ、スパンとも完全に調整してください。

入力を出力信号25%,50%,75%に相当する信号に順次設定し、記録して直線性の確認を行ってください。

## 9. 保守点検

2年に一度位の程度で特性や設定に異常がないか確認してください。

## 10. 保証期間と保証範囲

〔保証期間〕

納入品の保証期間は、ご注文主のご指定場所に納入後7年といたします。

〔製品保証について〕

1) 製品の保証は、部品と構造上及び性能が当社の製品仕様に適合していることを、保証いたします。

2) 適正な品質マネジメントシステムと品質管理のもとで、製品を出荷しておりますが当社の製品保証は、製品の動作、出力や表示が中断されないことや、エラーが皆無であることを保証するものではありません。

当社の保証は、製品の動作、出力又は表示に中断やエラーが発生した場合の、お客様の機器、及び第三者の機器への傷害、パフォーマンス(お客様の機器などへの安全、性能など)に関連した傷害に対する保証や損害に対しては一切応じかねます。

3) 保証期間中、取扱説明書に順じ当社が不具合の認められた製品を保証期間中に手直し又は交換を致します。

4) 当社の保証は、以下に起因する不適合には適用されません。

不適切、不完全な保守、校正による場合

故障の原因が納入品以外の事由による場合

弊社以外の改造、または修理による場合

その他、天災、災害などで当社の責にあらざる場合

