

19インチ1Uラック収納タイプ カード型絶縁信号変換器 MS4900シリーズ 取扱説明書

この度は、MTT 製品をご採用いただき、誠に有難うございます。

現品をお受け取りになりましたら、まず、本機の仕様がご注文通りのものであることを、現品の表示ラベルの記載でご確認下さい。万一、仕様の誤りや、輸送上、その他の原因による損傷などが発見された場合には、速やかに、弊社営業所またはお買い求め先にご連絡下さいませようをお願い申し上げます。

弊社製品はすべて、厳格な品質管理基準に基づいて製造されておりますので、安心の上、お使いいただけるものと存じます。

記

◆保証期間と保証範囲

【保証期間】

納入品の保証期間は、ご注文主のご指定場所に納入後3年といたします。

【製品保証について】


- 1) 製品の保証は、部品と構造上及び性能が当社の製品仕様に適合していることを、保証いたします。
- 2) 適正な品質マネジメントシステムと品質管理のもとで、製品を出荷しておりますが当社の製品保証は、製品の動作、出力や表示が中断されないことや、エラーが皆無であることを保証するものではありません。
当社の保証は、製品の動作、出力又は表示に中断やエラーが発生した場合の、お客様の機器、及び第三者の機器への傷害、パフォーマンス（お客様の機器などへの安全、性能など）に関連した傷害に対する保証や損害に対しては一切応じかねます。
- 3) 保証期間中、取扱説明書に順じ当社が不具合の認めた製品を保証期間中に手直し又は交換を致します
- 4) 当社の保証は、以下に起因する不適合には適用されません。
 - ① 不適切、不完全な保守、校正による場合。
 - ② 故障の原因が納入品以外の事由による場合。
 - ③ 弊社以外の改造、または修理による場合。
 - ④ その他、天災、災害などで、弊社の責にあらざる場合。


1. はじめに

本機を正しくお使いいただくために、この「取扱説明書」をよくお読みください。またご使用後は本書を必ず保管し、必要に応じて参照してください。製品仕様書も合わせてご参照ください。

2. 安全にご使用いただくために

本機の使用にあたっては下記の安全注意事項を必ずお守りください。以下の注意に反した使用により生じた傷害については、当社は責任と保証を負いかねます。

| | |
|---|---|
|  警告 | この表示の記載内容を守らないと、火災・感電などにより人が死亡または重傷を負う可能性があります。 |
|---|---|

| | |
|---|---|
|  注意 | この表示の記載内容を守らないと、感電・その他の事故により人が障害を負ったり物的損害を招く可能性があります。 |
|---|---|

警告

- 配線・離線は必ず電源が供給されていないことを確認して行ってください。これを守らないと感電する恐れがあります。
- 本機を分解、及び改造しないでください。これを守らないと、火災、感電のおそれがあります。
- 万一、異物（金属片、水、液体）が本機の内部に入った場合は、すぐに電源供給を停止し、販売店または当社までご連絡ください。
- 運送機器、通信機器、発電制御機器、医療機器など高度の信頼性・安全性が求められる用途で使用する場合は、組込まれるシステム装置全般として、誤動作防止設計などの安全設計を施す必要があります。
- 可燃性のガスや粉塵のあるところでは使用しないでください。これを守らないと爆発のおそれがあります。
- 設置した変換器の付近、及び下方に燃えるものを置かないでください。

注意

- 本機は仕様に記載された使用条件の範囲内で使用してください。火災や故障の原因となることがあります。
- 温度変化が急激で結露するような場所での使用はお避けください。これを守らないと故障のおそれがあります。
- 腐食性ガスのある場所や薬品が付着する場所での使用および保管は避けてください。
- 本体の挿入および抜取りは、通電状態でも行えますが極力行わないでください。
- 取付や結線等は、安全のため、制御盤組立技術者、計装工事、電気工事などの専門の技術を有する人が行ってください。

3. ご使用上の注意

機器の備えているすべての性能を満足させるために下記の注意事項をお守りください。下記の注意事項に反したご使用方法をされた場合、機器の性能が損なわれる可能性があります。

取扱について

- 精密機器のため、落としたり放り投げたりしないでください。
- 電子部品を使用していますので、水をかけたり、水に浸けたり、結露する場所に設置しないでください。
- 直射日光の当る場所や、高温、粉塵、湿気もしくは振動の多いところで保管及び設置は避けてください。

供給電源について

電源シルク印字内容を確認し、仕様に合う電圧値を供給してください。

- 定格 AC100～240V 周波数：47Hz～63Hz 消費電力：35VA

設置について

- 屋内に設置してください。
- 「8. 取り付け、取り外し」を参照し、取り付け、取り外しを行ってください。
- 使用温度範囲：-5～55℃、使用湿度範囲：5～90%RH、高度：2000m以下でご使用ください。
- 接地は単独接地、もしくは電流が流れ込まない接地を使用してください。
- 変換器の取り付け姿勢は「8-3. 取付姿勢」をご参照ください。

配線について

- 配線は「6. 接続の方法」を参照し、専用ラックシャーシのコネクタに対して行ってください。

性能を満足させるために

- ノイズ等の影響を減らすため入出力配線を電源線と同一結束・同一ダクト内で使用することはさけ、できるだけ離して配線(目安として200mm以上)してください。
- モーター、大型トランスなどの磁界や電磁波が発生する機器の近傍に、本機の信号線を配線することは避けてください。止むを得ない場合は、シールド線を使用する等のノイズ対策を行ってください。
- 本機の使用に先立って、約30分間のウォーミングアップを行ってください。
- 本機に接続するセンサ、及び機器は本機の入出力インピーダンスを考慮したものをご使用ください。(製品仕様につきましては仕様書を参照してください。仕様書は当社ホームページにてダウンロード可能です。
URL: <https://mtt.co.jp>)

4. 製品概要

4-1. 直流信号変換器(高速応答型) MS4944

入力された直流電圧信号を絶縁して出力する直流信号変換器です。応答速度 80us (0~90%) の高速応答です。後述の RC4900 に搭載して使用し、入出力及び電源の供給はラックシャーシのコネクタにより行います。

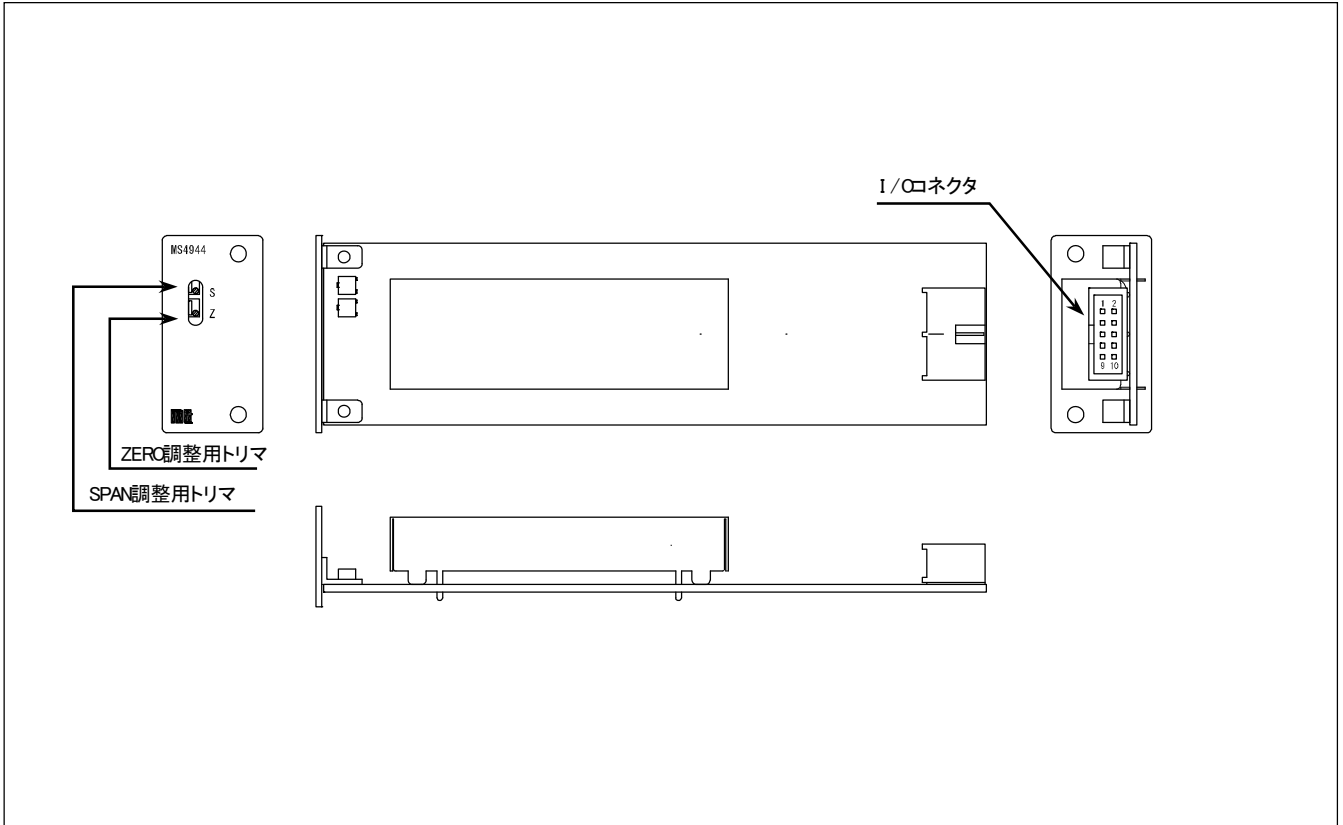
4-2. 専用ラックシャーシ RC4900-AU

MS4944 を搭載するための専用ラックシャーシです。最大で 16 台まで搭載可能です。内部にバックプレーンを備えており、外部から供給された AC 電源を DC24V に変換し MS4944 に一括で供給します。また、MS4944 の入出力コネクタとして BNC コネクタが用意されています。

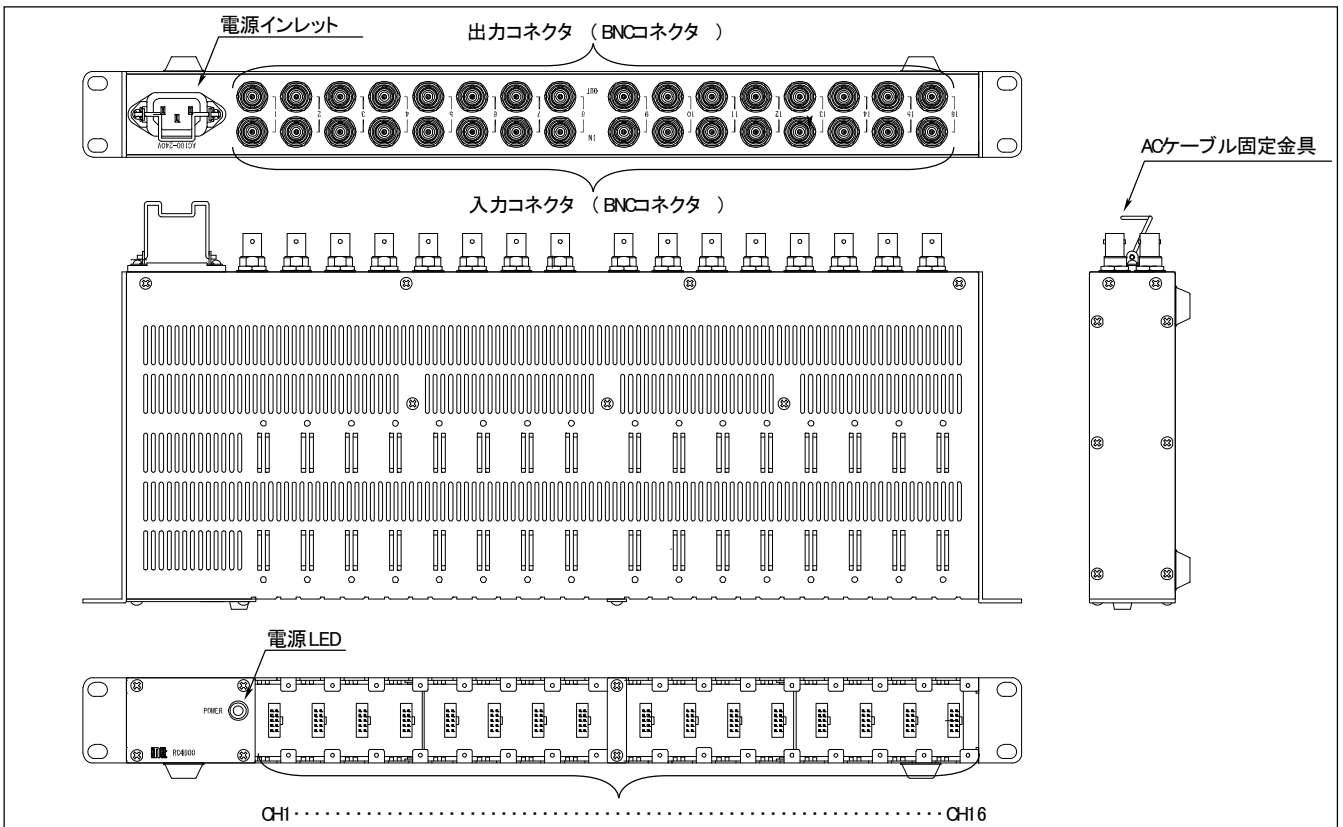
EIA 規格の 19 インチラックに対応し、高さは 1U サイズです。

5. 各部の名称

5-1. MS4944



5-2. RC4900-AU ※下図は RC4900-AU/G



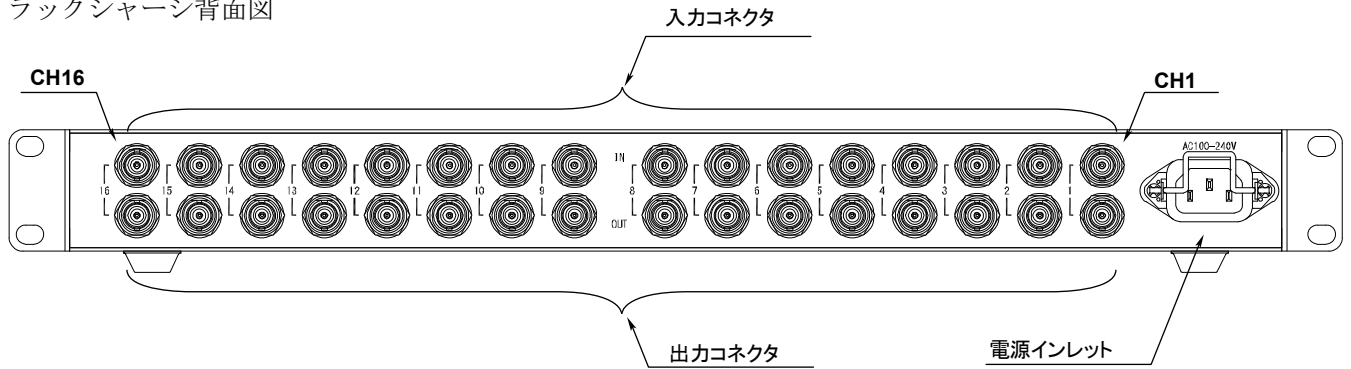
6. 接続の方法

MS4944 は RC4900-AU に実装します。

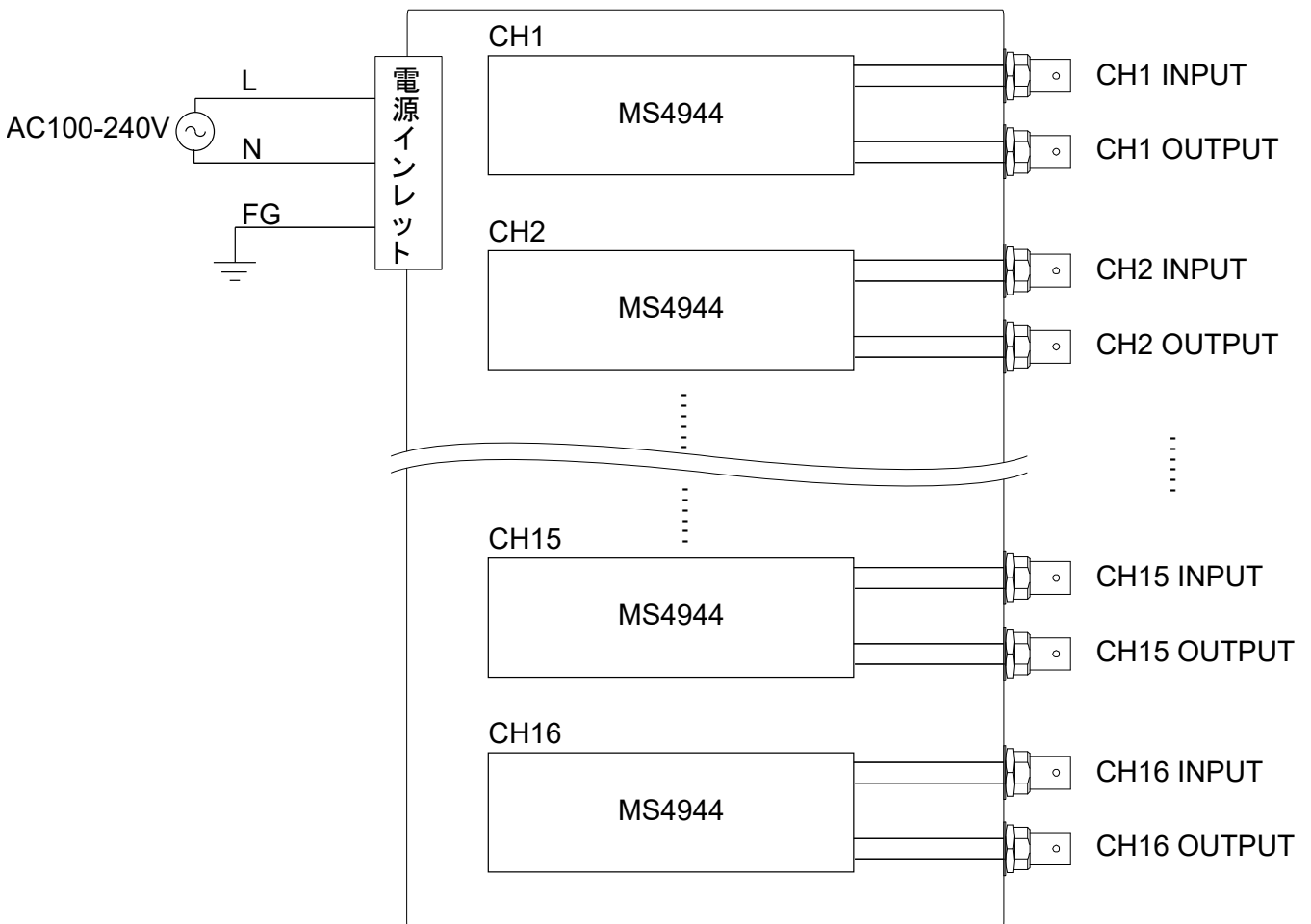
入出力コネクタは、BNC コネクタにて接続ください。

電源インレットには、ACコード型式:3P-W-*(ミスミ)に対応したケーブル固定金具が付いておりますので、3P-W-*又は相当品を接続ください。

ラックシャーシ背面図



接続ブロック図



7. 校正の方法

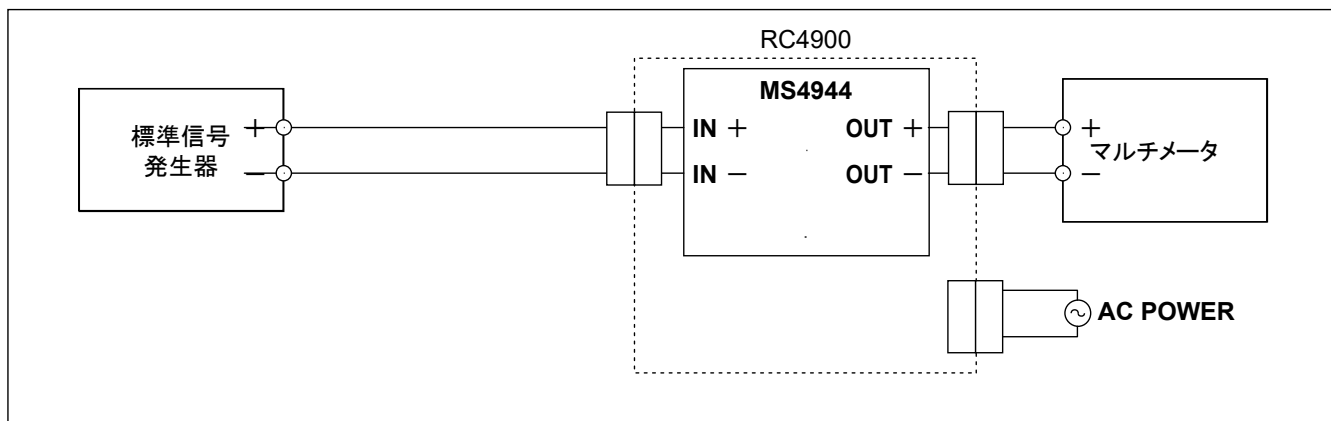
本製品はご注文仕様で出荷時に調整されていますが、接続機器との整合を取る場合や定期校正時には下記の手順で調整してください。

7-1. 校正手順

条件

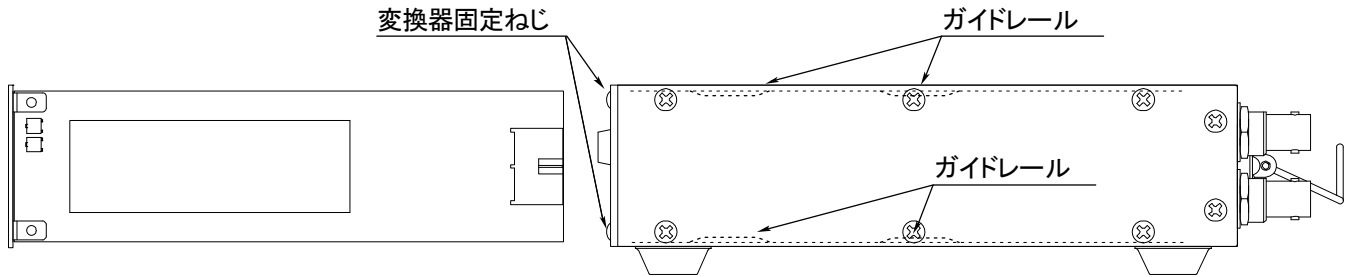
- 「6. 接続の方法」を参照し対応する CH のコネクタを確認の上配線を行ってください。
- 本製品の精度に対して、十分な精度を有する測定機器を使用してください。
- 電源投入後、最低 30 分のウォーミングアップを行ってください。

- 手順 1. 下記接続図を参照し、校正する変換器に各機器を接続してください。
- 手順 2. 入力仕様を本体前面ラベルにて確認し、入力-10V の信号を入力してください。
- 手順 3. 手順 2 の状態で本体前面にあるゼロ・トリマをゆっくりと回転させ、出力が-10V となるように調整してください。
- 手順 4. 手順 2 と同様に入力仕様を確認し、入力 10V 相当の信号を入力してください。
- 手順 5. 手順 4 の状態で本体正面にあるスパン・トリマをゆっくりと回転させ、出力が 10V となるように調整してください。
- 手順 6. 手順 2～5 を数回繰り返し、ゼロ、スパンとも完全に調整してください。
- 手順 7. 入力を出力信号 25%, 50%, 75%に相当する信号に順次設定し、記録して直線性の確認を行ってください。



8. 取り付け・取り外し

8-1. 変換器取り付け・取り外し



8-1-1. 変換器取り付け

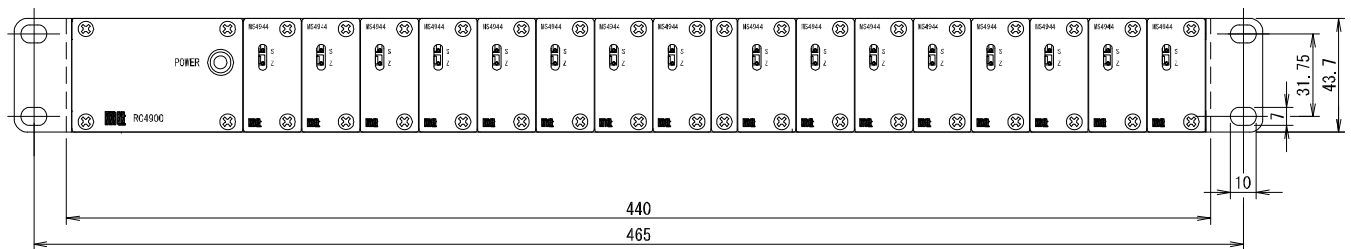
1. 変換器のコネクタとラックシャーシのコネクタ、ガイドレールの位置を合せ、まっすぐ押し込んでください。
2. ドライバーを使用して2つの変換器固定ねじを締めつけてください。

8-1-2. 変換器取り外し

1. ドライバーを使用して2つの変換器固定ねじを緩めてください。
2. コネクタを傷つけないように、変換器をまっすぐ引き抜いてください。

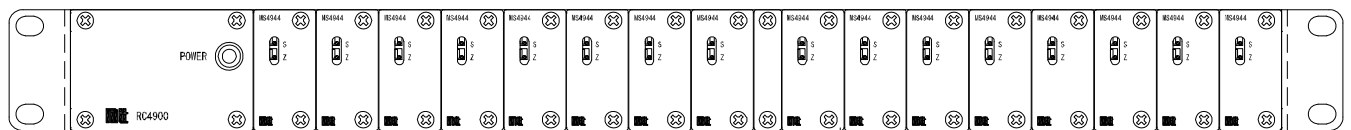
8-2. ラックシャーシ取り付け

下図の寸法に従い、ねじにて取り付けをしてください。



8-3. 取付姿勢

ラックシャーシの取付姿勢は、下図のように、シルク印字(RC4900、MS4944等)が正常に見えるようにしてください。



9. 保守点検

2年に一度位の程度で特性や設定に異常がないか確認してください。