

ユーロ端子台型 超薄型 絶縁 1 出力 熱電対温度変換器

MS5001

取扱説明書

この度は、MTT 製品をご採用いただき、誠に有難うございます。
現品をお受け取りになりましたら、まず、本器の仕様がご注文通りのものであることを、現品の記載内容でご確認下さい。万一、仕様の誤りや、輸送上、その他の原因による損傷などが発見されました場合には、速やかに、弊社営業所またはお買い求め先にご連絡下さいますようお願い申し上げます。



弊社製品はすべて、厳格な品質管理基準に基づいて製造されておりますので、安心の上、お使いいただけるものと存じます。

1. はじめに

本器を正しくお使いいただくために、この「取扱説明書」をよくお読みください。またご使用後は本書を必ず保管し、必要に応じて参照してください。製品仕様書も合わせてご参照ください。

2. 安全にご使用いただくために

本器の使用にあたっては下記の安全注意事項を必ずお守りください。以下の注意に反した使用により生じた傷害については、当社は責任と保証を負いかねます。

 警告	この表示の記載内容を守らないと、火災・感電などにより人が死亡または重傷を負う可能性があります。
 注意	この表示の記載内容を守らないと、感電・その他の事故により人が障害を負ったり物的損害を招く可能性があります。

警告

- 本器への配線は端子台に対して行い、配線・離線は必ず電源が供給されていないことを確認して行ってください。これを守らないと感電する恐れがあります。
- 本器を分解、改造、及び本器のヒューズを交換しないでください。これを守らないと、火災、感電の恐れがあります。
- 万一、異物（金属片、水、液体）が本器の内部に入った場合は、すぐに電源供給を停止し、販売店又は弊社までご連絡ください。
- 運送機器、通信機器、発電制御機器、医療機器など高度の信頼性・安全性が求められる用途で使用する場合は、組込まれるシステム装置全般として、誤動作防止設計などの安全設計を施す必要があります。
- 可燃性ガスや粉塵のあるところでは使用しないでください。これを守らないと爆発の恐れがあります。
- 設置した本器の付近、及び下方に燃えるものを置かないでください。
- 本器には電源スイッチがないため、本器側では電源を遮断できません。本器への給電元に必ず電源遮断ブレーカを設け、本器の近く、及び操作することが困難とならないよう配置し、本器の開放デバイスであることの表示をしてください。

注意

- 本器は仕様に記載された使用条件の範囲内で使用してください。これを守らないと、火災や故障の原因となることがあります。
- 温度変化が急激で結露するような場所での使用はお避けください。これを守らないと故障の恐れがあります。
- 腐食性ガスのある場所や薬品が付着する場所での使用及び保管は避けてください。
- 取り付けや結線等は、安全のため、制御盤組立技術者、計装工事、電気工事などの専門の技術を有する人が行ってください。

3. ご使用上の注意

本器の備えているすべての性能を満足させるために下記の注意事項をお守りください。下記の注意事項に反したご使用方法をされた場合、本器の性能が損なわれる可能性があります。

取扱について

- 精密機器のため、落としたり放り投げたりしないでください。
- 電子部品を使用していますので、水をかけたり・水に浸けたり・結露する場所に設置しないでください。
- 直射日光の当る場所や、高温、粉塵、湿気もしくは振動の多いところで保管及び設置は避けてください。

供給電源について

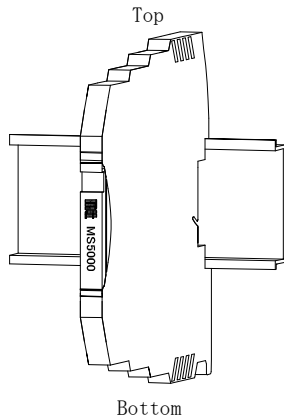
- 定格 DC24V 0.7W 以下（使用範囲 DC24V±10%）

設置について

- 屋内に設置してください。
- 「8. 取り付け、取り外し」を参照し DIN レール取り付けを行ってください。
- 使用温度範囲：-20～65℃、使用湿度範囲：5～90%RH、高度：2000m 以下でご使用ください。
- DC 電源のマイナス端子を接地しないでください。
- 接地は単独接地、もしくは電流が流れ込まない接地を使用してください。
- 本器の取り付け姿勢は下図（代表例）の通り取り付けてください。
- 密着取り付けにて使用する場合は、ご使用になる環境にて、一定時間通電後に校正を行い使用することを推奨いたします。校正方法は、「9. 校正の方法」をご参照ください。

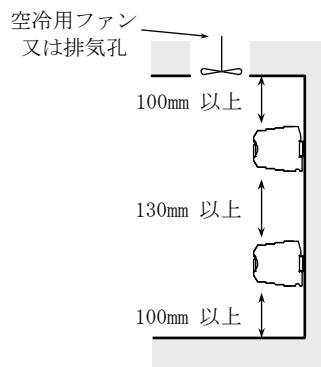
- 放熱を考慮して本器の上部、下部に十分なスペース（目安として100mm以上）を確保してください。
- また、本器を多段積みで使用する場合についてもスペース（目安として130mm以上）を確保して下さい。
- スペースを確保できない場合、排気孔、空冷ファンなどを取付け、空気の流通を良くしてください。前面及び側面は作業が困難にならないよう十分スペースを確保して下さい。

取付姿勢



※密着取付可能

設置例



配線について

- 配線は「6. 端子接続図」を参照し、端子台に対して行ってください。
- 配線用導線には導体公称断面積が0.2~2.5mm²のものを使用してください。

性能を満足させるために

- ノイズ等の影響を減らすため入出力配線を電源線と同一結束・同一ダクト内で使用することは避け、できるだけ離して配線（目安として200mm以上）してください。
- モーター、大型トランスなどの磁界や電磁波が発生する機器の近傍に、本器の信号線を配線することは避けてください。止むを得ない場合は、シールド線を使用する等のノイズ対策を行ってください。
- 本器の使用に先立って、約30分間のウォーミングアップを行ってください。
- 本器に接続するセンサ、及び機器は本器の入出力インピーダンスを考慮したものをご使用ください。（製品仕様につきましては「4. 概要」、または仕様書を参照してください。仕様書は弊社ホームページ (<https://mtt.co.jp>) によりダウンロード可能です。）

4. 概要

MS5001は、熱電対からのmV信号を入力して冷接点補償・リニアライズ補正の上、絶縁された計装統一信号に変換して出力します。

特徴

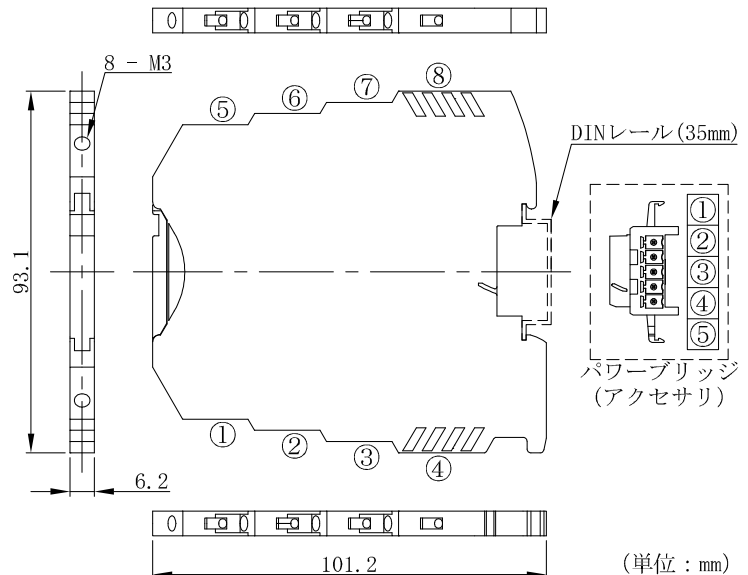
- 薄さ6.2mmの超薄型サイズ
- 入力-出力-電源 各間 AC1, 500Vの耐電圧
- 電源ラインにヒューズを標準装備

製品仕様

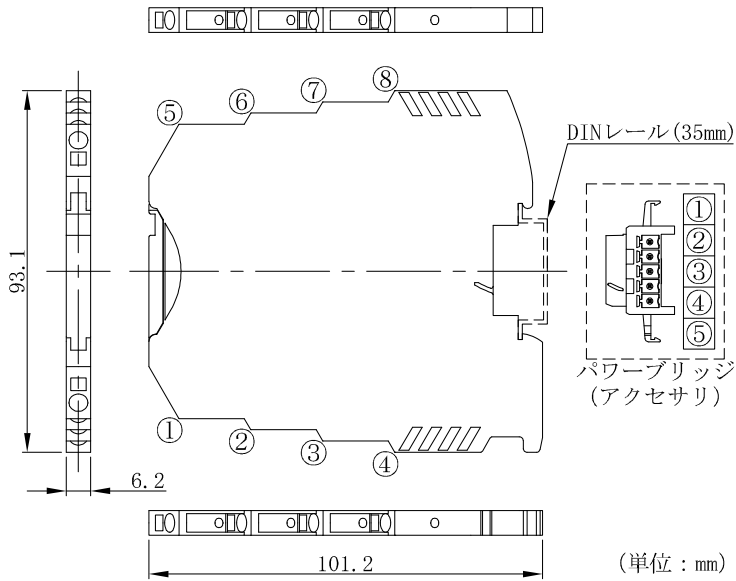
入力抵抗	通電時:1MΩ以上 停電時:1MΩ以上
入力許容電圧	30V DC max. 連続
最大出力負荷	電圧出力時:2mA以下 電流出力時:550Ω以下
ゼロ点調整範囲	スパンの約±10% (変換器前面トリマにより可変)
スパン調整範囲	スパンの約±5% (変換器前面トリマにより可変)
変換精度	±[スパンの0.1% +3℃ {感温素子精度} +リニアライズ精度]以内 (25℃±5℃にて)
温度特性	10℃の変化に対してスパンの±0.2%以内
応答速度	160ms以下 (0~90%) @100%ステップ入力
絶縁抵抗	100MΩ以上 (500V DC) 入力-出力-電源 各間
耐電圧	入力-出力-電源 各間:1500V AC 遮断電流0.5mA 1分間
保存温度	-25~70℃

5. 外形寸法・端子番号図

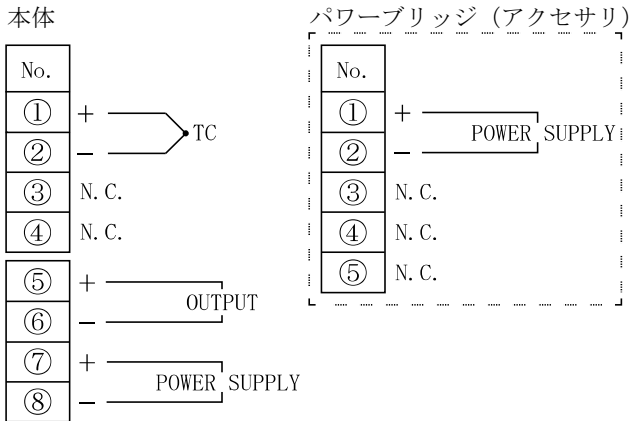
5-1. ネジ接続



5-2. スプリング接続



6. 端子接続図



※パワーブリッジを使用する際は必ず AC 電源ユニット、DC 電源カード、パワーブリッジ対応コネクタの何れかを使用して電源を印加して下さい。また、本体の電源端子には電源を接続しないで下さい。

※パワーブリッジを連結して変換器を複数台接続する際は、接続している変換器の総消費電流がパワーブリッジの定格電流を超えないようご注意ください。

※AC 電源ユニットを使用する場合は、AC 電源ユニット専用パワーブリッジが AC 電源ユニット 1 個に対して 2 個必要になります。

※AC 電源ユニット、DC 電源カードの取り付け、取り外し方法は、変換器と同様になります。

※パワーブリッジ対応コネクタの取り付けはパワーブリッジを連結する要領で接続してください。

※パワーブリッジ等アクセサリについては別途アクセサリ仕様書を参照してください。

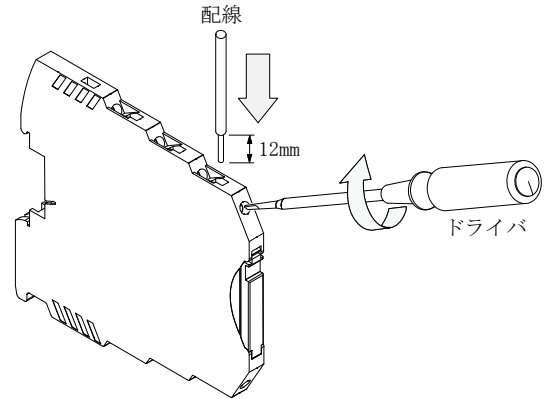
7. 配線の方法

7-1. ネジ接続

端子の接続は、単線、より線または絶縁スリーブ付の棒端子を使用してください。配線の被覆は 12mm 剥離してください。



配線の先端が奥に当たるまで挿入し、ドライバーでネジを締めてください。その際、配線の被覆を端子に挟まないよう注意してください。ネジ締付トルク：0.5～0.6N・m (推奨値)



■ 推奨ドライバー

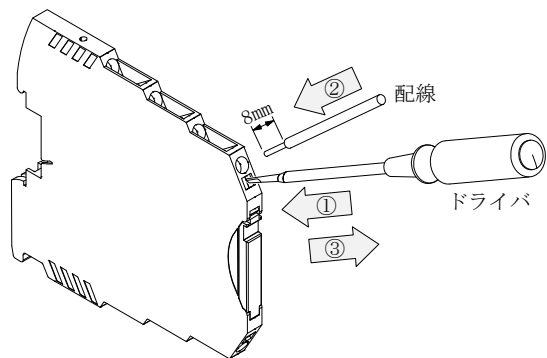
フェニックス・コンタクト株式会社製
 SZS 0, 6X3, 5 (絶縁タイプ)
 SZF 1-0, 6X3, 5 (絶縁なしタイプ)

7-2. スプリング接続

端子の接続は、単線、より線または絶縁スリーブ付の棒端子を使用してください。配線の被覆は 8mm 剥離してください。



- ① ドライバ差込口にドライバーを挿入してください。奥まで挿入するとドライバーは固定されます。
- ② 配線の先端が挿入口の奥に当たるまで挿入してください。
- ③ 配線を押さえたままドライバーを引き抜いてください。その際、配線の被覆を端子に挟まないよう注意してください。

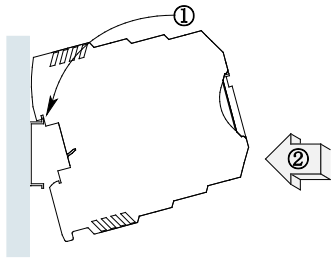


■ 推奨ドライバー

フェニックス・コンタクト株式会社製
 SZF 1-0, 6X3, 5

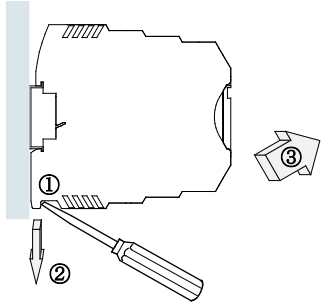
8. 取り付け、取り外し

8-1. 本体の取り付け



- ① 本体裏面のツメを DIN レールに引っ掛けます。
- ② 本体を押して嵌め込みます。

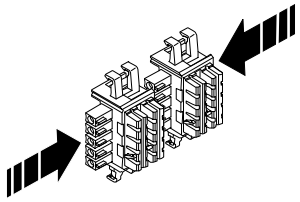
8-2. 本体の取り外し



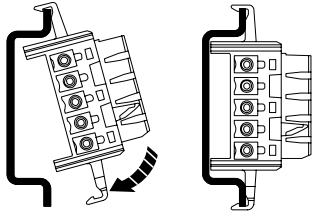
- ① 本体下部の溝にマイナスドライバ等を押し込みます。
- ② それを下方に押しながら本体下部を外します。
- ③ 本体を手前に引き DIN レールから外します。

8-3. パワーブリッジ（アクセサリ）の取り付け

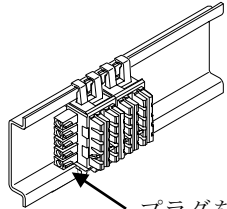
- ① パワーブリッジを連結します。



- ② DIN レールに取り付けます。



- ③ パワーブリッジの取り付け方向を確認します。



プラグを左側にして取り付けてください。

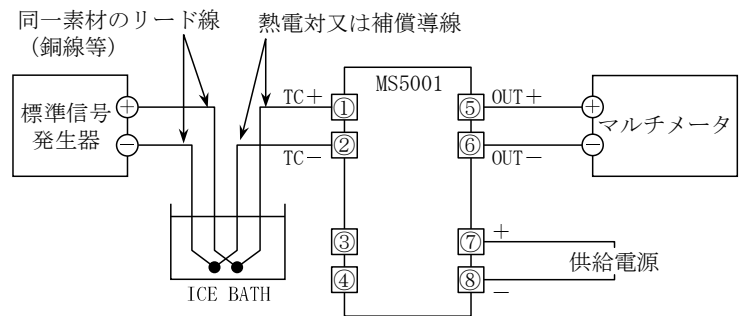
9. 校正の方法

9-1. 校正方法

- 「5. 外形寸法・端子番号図」を参照し対応する端子を確認してください。
- 接続の作業は、無通電状態にて行ってください。
- 接続は本器の端子に対して行います。
- 電源投入後、最低30分のウォーミングアップを行ってください。
- 本器の精度に対し、十分な精度を有する測定機器を使用してください。

9-2. 校正手順

- ① 下図を参照して各機器を接続し、本体前面のカバーを開けてください。
- ② 入力仕様を本体印字内容にて確認し、入力 0%相当（0～20mA 出力時は 0.5%相当）の信号を入力してください。
- ③ ②の状態では本体前面にあるゼロ・トリマをゆっくりと回転させ、出力が 0%（0～20mA 出力時は 0.5%）となるように調整してください。
- ④ ②と同様に入力仕様を確認し、入力 100%相当の信号を入力してください。
- ⑤ ④の状態では本体前面にあるスパン・トリマをゆっくりと回転させ、出力が 100%となるように調整してください。
- ⑥ 上記②～⑤を数回繰り返して、ゼロ、スパンとも完全に調整してください。
- ⑦ 入力を出力信号 25%, 50%, 75%に相当する信号に順次設定し、記録して直線性の確認を行ってください。



9-3. 調整溝寸法、調整用ドライバビット寸法

調整溝寸法(W x L x D) : 0.4 x 1.3 x 0.3 mm

調整用ドライバビット寸法(参考値)

先端厚み(W) : 0.2～0.3mm

先端幅(L) : 0.9～1.2mm

10. 保守点検

2年に一度位の程度で特性や設定に異常がないか確認してください。

11. 保証期間と保証範囲

〔保証期間〕

納入品の保証期間は、ご注文主のご指定場所に納入後7年といたします。

〔製品保証について〕

- 1) 製品の保証は、部品と構造上及び性能が当社の製品仕様に適合していることを、保証いたします。
- 2) 適正な品質マネジメントシステムと品質管理のもとで、製品を出荷しておりますが当社の製品保証は、製品の動作、出力や表示が中断されないことや、エラーが皆無であることを保証するものではありません。
当社の保証は、製品の動作、出力又は表示に中断やエラーが発生した場合の、お客様の機器、及び第三者の機器への傷害、パフォーマンス（お客様の機器などへの安全、性能など）に関連した傷害に対する保証や障害に対しては一切応じかねます。
- 3) 保証期間中、取扱説明書に順じ当社が不具合の認められた製品を保証期間中に手直し又は交換を致します。
- 4) 当社の保証は、以下に起因する不適合には適用されません。
 - ① 不適切、不完全な保守、校正による場合
 - ② 故障の原因が納入品以外の事由による場合
 - ③ 当社の改造、または修理による場合
 - ④ その他、天災、災害などで当社の責にあらざる場合