

分電箱 TB700 取扱説明書

この度は、MTT 製品をご採用いただき、誠に有難うございます。

現品をお受け取りになりましたら、まず、本機の仕様がご注文通りのものであることを、現品の表示ラベルの記載でご確認下さい。万一、仕様の誤りや、輸送上、その他の原因による損傷などが発見された場合には、速やかに、弊社営業所またはお買い求め先にご連絡下さいませようをお願い申し上げます。

弊社製品はすべて、厳格な品質管理基準に基づいて製造されておりますので、安心の上、お使いいただけるものと存じます。

記

◆保証期間と保証範囲

【保証期間】

納入品の保証期間は、ご注文主のご指定場所に納入後 1 年といたします。

【製品保証について】


- 1) 製品の保証は、部品と構造上及び性能が当社の製品仕様に適合していることを、保証いたします。
- 2) 適正な品質マネジメントシステムと品質管理のもとで、製品を出荷しておりますが当社の製品保証は、製品の動作、出力や表示が中断されないことや、エラーが皆無であることを保証するものではありません。
当社の保証は、製品の動作、出力又は表示に中断やエラーが発生した場合の、お客様の機器、及び第三者の機器への傷害、パフォーマンス（お客様の機器などへの安全、性能など）に関連した傷害に対する保証や損害に対しては一切応じかねます。
- 3) 保証期間中、取扱説明書に順じ当社が不具合の認めた製品を保証期間中に手直し又は交換を致します。
- 4) 当社の保証は、以下に起因する不適合には適用されません。
 - ① 不適切、不完全な保守、校正による場合。
 - ② 故障の原因が納入品以外の事由による場合。
 - ③ 弊社以外の改造、または修理による場合。
 - ④ その他、天災、災害などで、弊社の責にあらざる場合。


1. はじめに

本機を正しくお使いいただくために、この「取扱説明書」をよくお読みください。またご使用後は本書を必ず保管し、必要に応じて参照してください。製品仕様書も合わせてご参照ください。

2. 安全にご使用いただくために

本機の使用にあたっては下記の安全注意事項を必ずお守りください。以下の注意に反した使用により生じた傷害については、当社は責任と保証を負いかねます。

 警告	この表示の記載内容を守らないと、火災・感電などにより人が死亡または重傷を負う可能性があります。
---------------------------------------------------------------------------------------------	-------------------------------------------------

 注意	この表示の記載内容を守らないと、感電・その他の事故により人が障害を負ったり物的損害を招く可能性があります。
---------------------------------------------------------------------------------------------	-------------------------------------------------------

警告

- 端子台への配線・離線は必ず電源が供給されていないことを確認して、行ってください。これを守らないと感電する恐れがあります。
- 本機を分解、改造をしないでください。これを守らないと、火災、感電のおそれがあります。
- 万一、異物（金属片、水、液体）が本機の内部に入った場合は、すぐに電源供給を停止し、販売店または当社までご連絡ください。
- 運送機器、通信機器、発電制御機器、医療機器など高度の信頼性・安全性が求められる用途で使用する場合は、組込まれるシステム装置全般として、誤動作防止設計などの安全設計を施す必要があります。
- 可燃性のガスや粉塵のあるところでは使用しないでください。これを守らないと爆発のおそれがあります。
- 設置した変換器の付近、及び下方に燃えるものを置かないでください。

注意

- 本機は仕様に記載された使用条件の範囲内で使用してください。火災や故障の原因となることがあります。
- 温度変化が急激で結露するような場所での使用はお避けください。これを守らないと故障のおそれがあります。
- P4H ヒューズの挿入および抜取りは、通電状態では絶対に行わないでください。
- 腐食性ガスのある場所や薬品が付着する場所での使用および保管は避けてください。
- 取付けや結線等は、安全のため、制御盤組立技術者、計装工事、電気工事などの専門の技術を有する人が行ってください。

3. ご使用上の注意

機器の備えているすべての性能を満足させるために下記の注意事項をお守りください。下記の注意事項に反したご使用方法をされた場合、機器の性能が損なわれる可能性があります。

取扱について

- 精密機器のため、落としたり放り投げたりしないでください。
- 電子部品を使用していますので、水をかけたり、水に浸けたり、結露する場所に設置しないでください。
- 直射日光の当る場所や、高温、粉塵、湿気もしくは振動の多いところで保管及び設置は避けてください。

電源入力について

AC125V/30A、又は DC30V/30A 以下で使用してください。

設置について

- 屋内に設置してください。
- 「8. 取付け・取外し」を参照し DIN レール取付け、又は壁取付けを行ってください。
- 使用温度範囲：-5～55℃、使用湿度範囲：10～90%RH、高度：2000m 以下でご使用ください。
- DC 入力電源のマイナス端子を接地しないでください。
- 接地は単独接地、もしくは電流が流れ込まない接地を使用してください。
- TB700 の取付け姿勢は項目 8-4 をご参照ください。

配線について

- 外部接続端子は、M3.5、又は M4.0 ねじ端子です。端子への接続には圧着端子をご使用ください。
- 電線は 600V ビニール絶縁電線 (JIS C 3307) または、同等品をご使用ください (各 CH 電線側は、断面積 2.0mm² 以下のものをご使用ください)。

性能を満足させるために

- モーター、大型トランスなどの磁界や電磁波が発生する機器の近傍に、本機の信号線を配線することは避けてください。止むを得ない場合は、シールド線を使用する等のノイズ対策を行ってください。

4. 製品概要

- TB700 は、警報ヒューズ付き分電箱です。各チャンネルに電源スイッチと警報ヒューズを内蔵し、電源入力端子から入力された電源信号 (AC100V, または DC24V) を各出力部端子から変換器に供給します。前面に、電源 ON/OFF スイッチ、およびヒューズが各チャンネルごとに搭載されています。ヒューズはヒューズホルダにセットされており、交換可能です。警報接点端子を備えて、何れかのチャンネルのヒューズが切断されると、警報接点部が ON します。また、切断したヒューズはヒューズ前面の表示窓で確認することができます。（製品仕様につきましては仕様書を参照してください。仕様書は当社ホームページにてダウンロード可能です。URL : <https://mtt.co.jp>)

5. 各部の名称

図. TB700-05-D-N

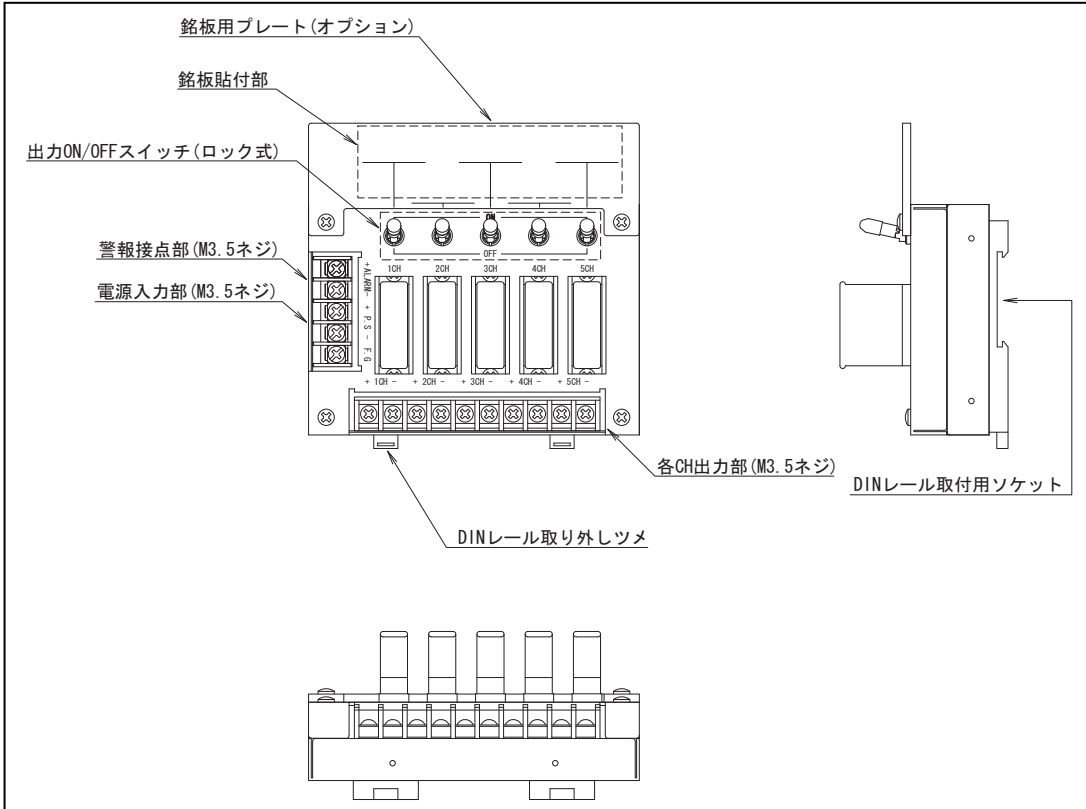
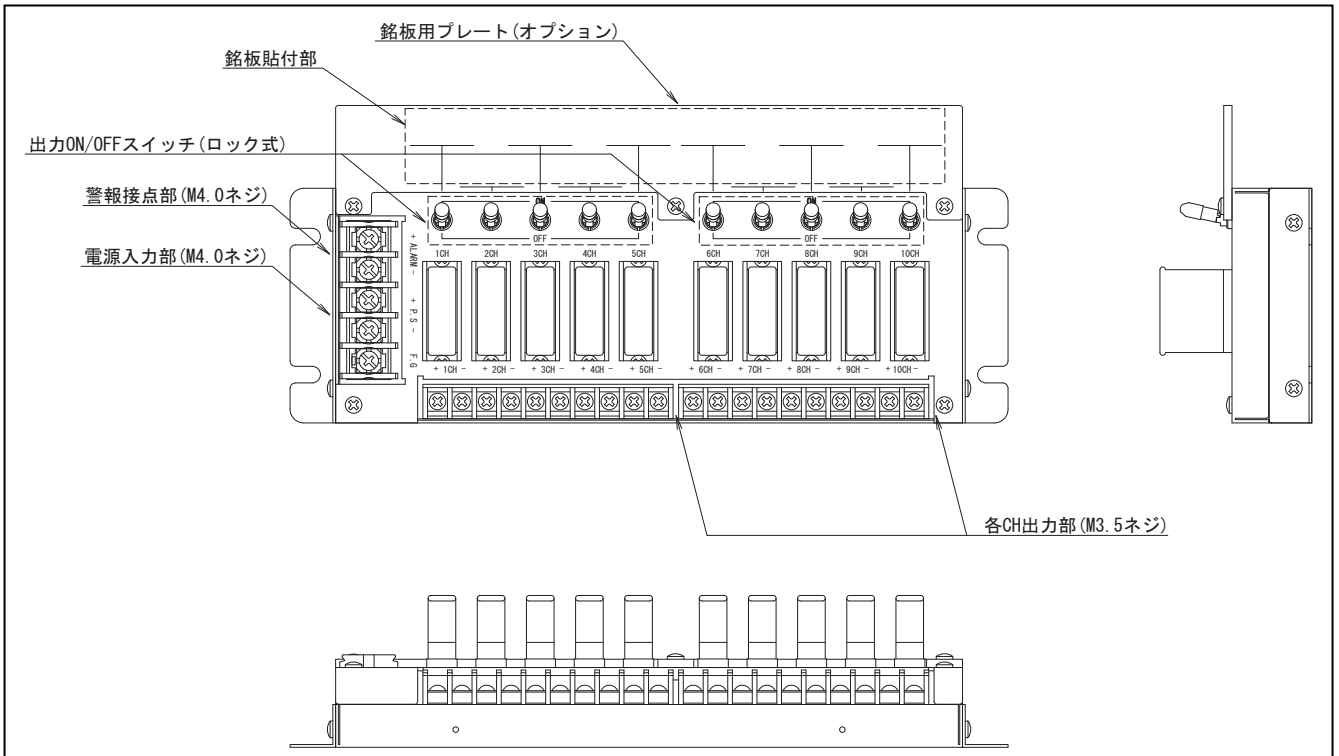


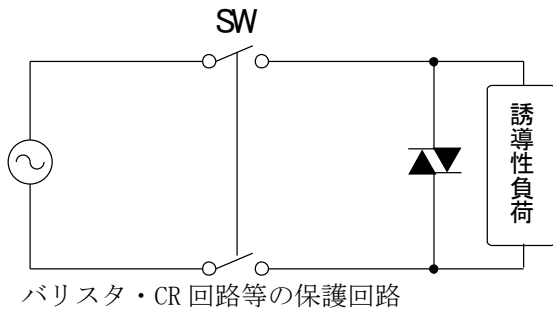
図. TB700-10-R-N



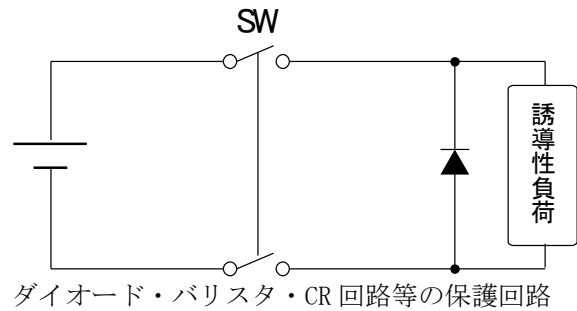
6. 各 CH 出力に対する接続

各 CH 出力にモーター等の誘導性負荷を接続する場合、スイッチ接点保護回路を接続してください。

AC 電源の場合

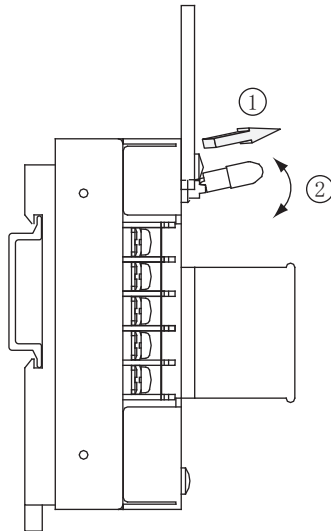


DC 電源の場合



7. スイッチ操作

出力 ON/OFF スイッチはロック式であるため、手前に引きながら ON/OFF を切り替えてください。



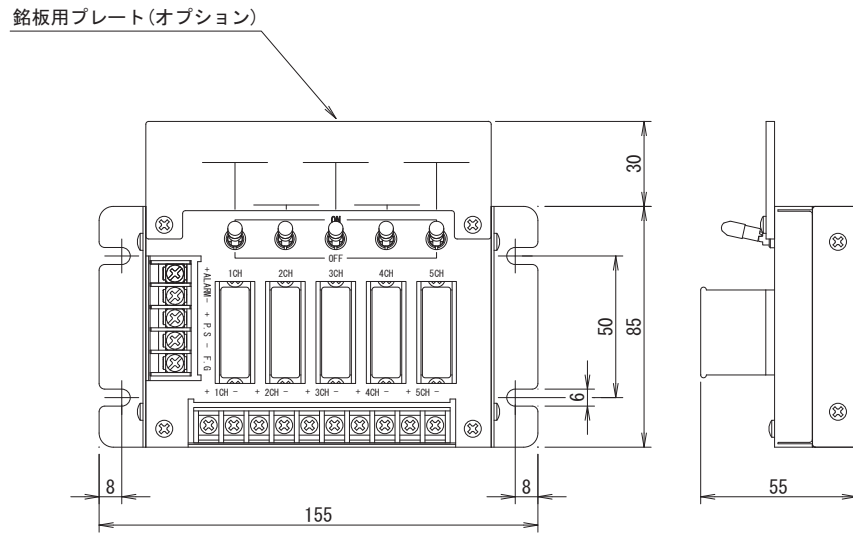
- ①手前に引いてください。
- ②引きながら、スイッチを切り替えてください。

8. 取付け・取外し

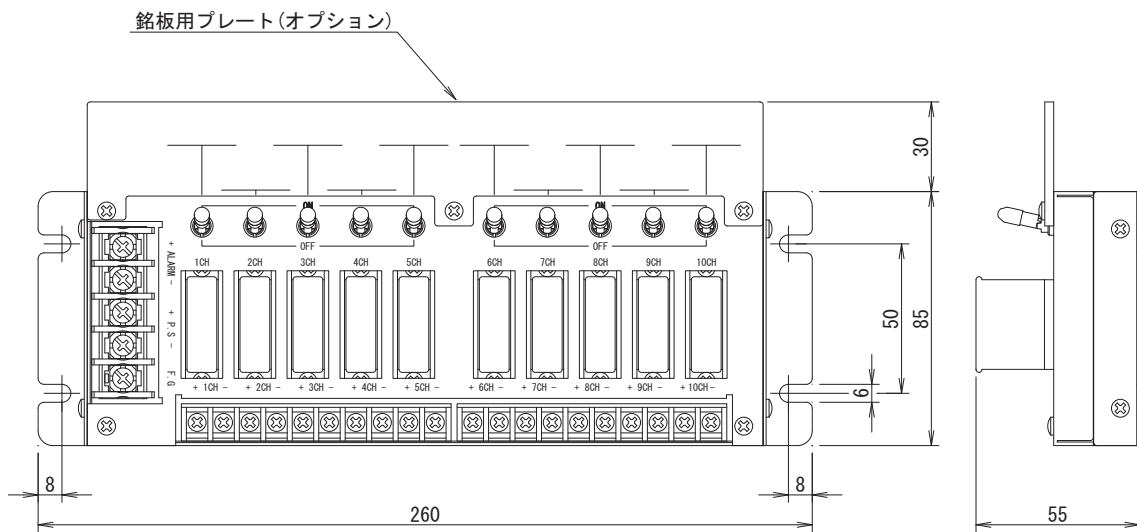
8-1. 壁取付け (TB700-□-R 仕様時)

下図寸法に従いねじにて取付けを行ってください。

TB700-05-R-N 時

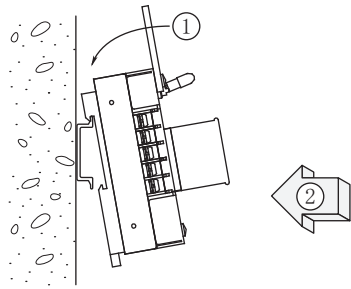


TB700-10-R-N 時



8-2. DIN レール着脱 (TB700-□-D 仕様時)

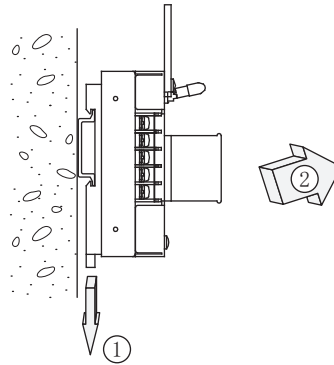
① DINレールへの取り付け



ソケット基盤についているレールホルダを下にして、その反対方向にあるツメをレールに引っ掛けてからソケットを図のように嵌め込み、レールホルダをかけて固定します。

※DINレールに入りづらい場合は、下側にスライドさせて取り付けてください。

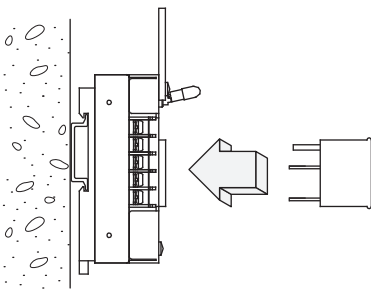
② DINレールからの取り外し



ソケット下部のレールホルダの溝にマイナス・ドライバ等を挿し込み、それを下方に押しながらソケットの下部を手前に引きます。

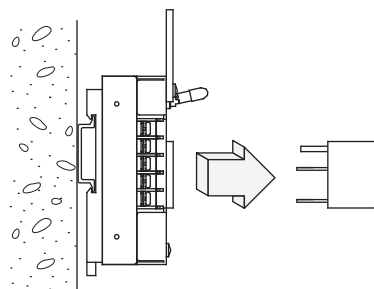
8-3. ヒューズの取付け・取外し

ヒューズの取付け



各ピンと対応するソケットの位置とを合わせ、ヒューズをまっすぐ押し込んでください。

ヒューズの取外し



各ピンを傷つけないように、ヒューズをまっすぐ引き抜いてください。

8-4. 設置条件

- (1) 放熱を考慮して上下にスペースを確保してください。
- ・下部に床板がある場合には、床面から 100mm 以上離してください。
 - ・上部とは 100mm 以上離し、排気口または空冷ファンを上部に取付けてください。
 - ・ラック取付けで、後ろに建屋壁面等がある場合は 60mm 以上離し、空気の流通を良くしてください。
- (2) 前面及び側面は、十分なスペースを取ってください。
- (3) キャビネット(筐体)に収納する場合は、強制空冷を行って温度上昇を防いでください。
- (4) 発熱物の上には置かないでください。
- (5) 上下方向に重ねて取付ける場合には、図のように上下に空間を設けてください。

