

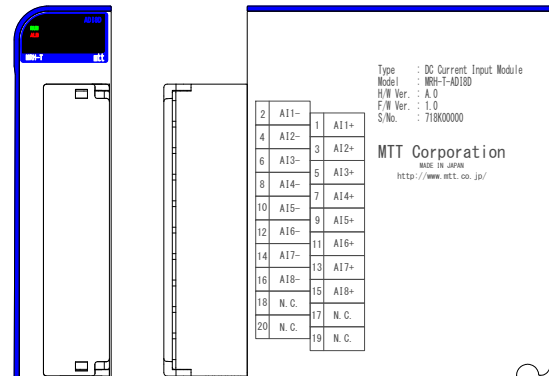
概要

本モジュールは、入力する8点の直流電流信号をAD変換し、変換データを通信モジュールに送信します。アナログ入力回路は8点個別絶縁です。

型式コード

MRH-T-ADI8D

型式



仕様

●入力部

入力点数 8点

入力信号 -20mA~+20mA DC/0mA~+20mA DC/
+4mA~+20mA DC
※コンフィギュレータにより設定

最大許容入力 ±30mA

入力抵抗 250Ω±0.1%

データフォーマット 入力レンジに対して0-10000カウント

変換データリミット -1500/11500カウント

変換速度 10msec.

基準入力精度 ±0.05%/FS @25°C±5°C

温度ドリフト ±0.005%/FS/°C max. (基準25°Cに対して)

●基準性能

消費電流 110mA max.

絶縁抵抗 100MΩ以上 (DC500V):

入力1-入力2-入力3-入力4-

入力5-入力6-入力7-入力8-

内部回路 各間

耐電圧 AC500V/1分間:

入力1-入力2-入力3-入力4-

入力5-入力6-入力7-入力8-

内部回路 各間

動作環境 温度:-5°C~55°C

湿度:5~90%RH (結露なきこと)

保存温度 -10~60°C

●取付・形状

取付方法 専用ベースユニット(MRH-T-BP□)に取付

取付姿勢 垂直

配線方法 M3ネジ端子接続

カバー付き/2ピース構造

ネジ締付トルク 0.5N・m±15%

適合圧着端子 R1.25-3 (JST、ニチフ社製) or 相当品

適合電線 0.3~0.75mm²

外形寸法 W28.5×H110×D113.5mm (突起部含まず)

質量 190g typ.

●材質

本体ケース ABS樹脂 (UL-94V-0)

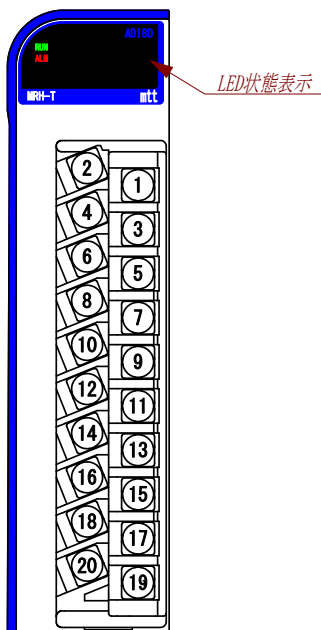
端子ネジ 鉄/ニッケルメッキ

基板 ガラスエポキシ (FR-4:UL-94V-0)

防湿処理 HumiSeal® 1A27NSLU (ポリウレタン樹脂)

※HumiSeal® は Chase Corporation の登録商標です。

端子配置図、信号割付



未使用チャンネルの処理

コンフィギュレータにより、チャンネル毎に「未使用」設定が可能です。「未使用」に設定した場合、当該チャンネルの変換データは「0 カウント」固定となります。
 (入力端子がオープン状態で未使用に設定しない場合、変換データは 0mA 相当のカウント値となります。)

端子番号	信号名	端子番号	信号名
2	AI1-	1	AI1+
4	AI2-	3	AI2+
6	AI3-	5	AI3+
8	AI4-	7	AI4+
10	AI5-	9	AI5+
12	AI6-	11	AI6+
14	AI7-	13	AI7+
16	AI8-	15	AI8+
18	N.C.	17	N.C.
20	N.C.	19	N.C.

LED 表示

●RUN/ALM LED

LED 表示		状態
RUN (緑)	ALM (赤)	
●	○	通常動作
●	●	リセット中/CPU 異常/ アナログ回路異常/ 補正值異常
○	○	電源断/初期化中
◎	○	通信待ち状態
○	●	内部バス異常

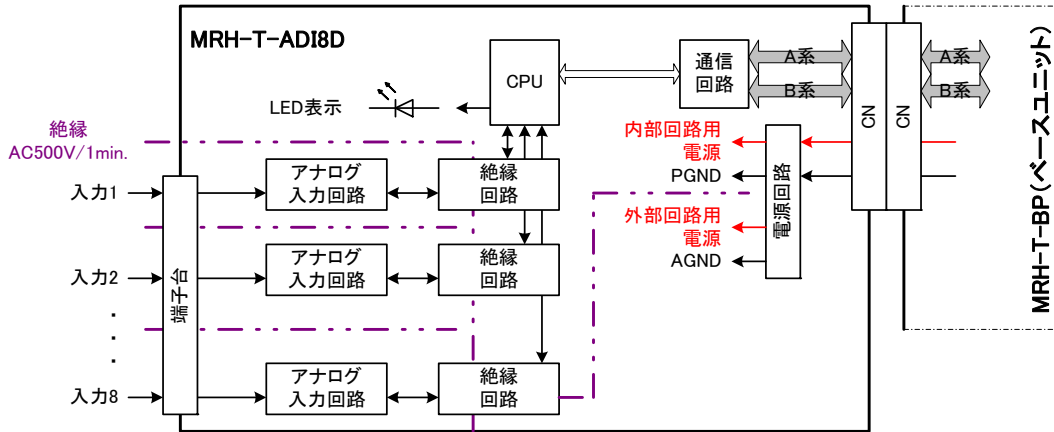
※●：点灯/○：消灯/◎：点滅 (0.5sec.周期)

自己診断

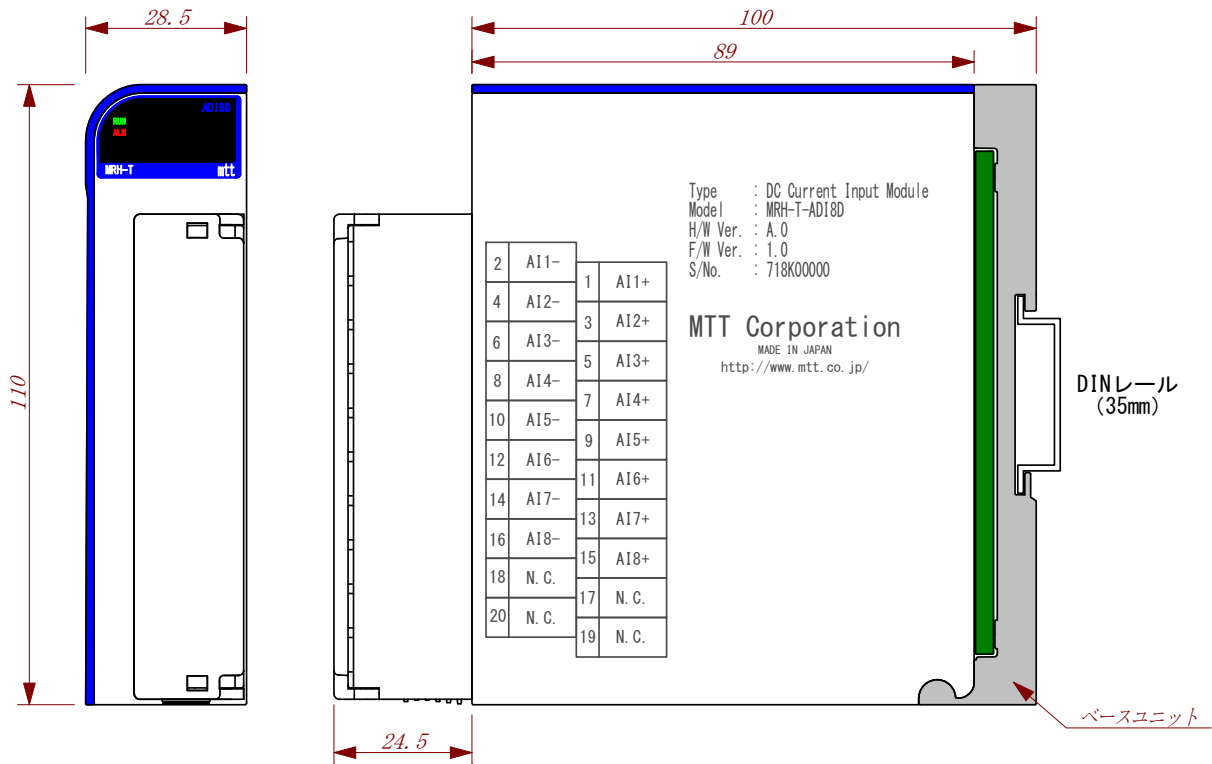
状態	軽故障	重故障	自動復帰
CPU 異常	-	○	-
アナログ回路異常	-	○	○
内部バス異常	-	○	○
補正值異常	-	○	-

※自動復帰以外は電源再投入まで復帰なし

ブロック図



外形寸法



端子接続図

