

概要

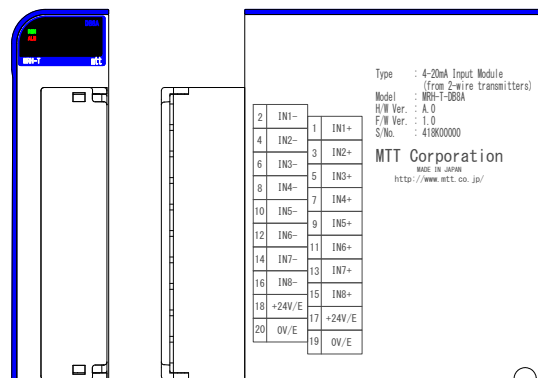
本モジュールは、各種2線式伝送器に電源を供給し、入力する8点の4~20mA信号のAD変換データを通信モジュールに送信します。

アナログ入力回路は8点一括絶縁です。

型式コード

MRH-T-DB8A

型式



仕様

●2線式伝送器用電源

電源電圧 +24V DC±10%

消費電流 300mA min.

短絡保護回路 制限電流:30mA typ./点
許容短絡時間:無制限

●入力部

入力点数 8点

入力信号 +4mA~+20mA DC

入力抵抗 250Ω±0.1%

データフォーマット 入力レンジに対して0-10000カウント

変換データリミット -2500/10300カウント

変換速度 10msec.

応答時間 20msec. max. (0-90%)

基準入力精度 ±0.05%/FS @25°C±5°C

温度ドリフト ±0.008%/FS/°C max. (基準25°Cに対して)

●基準性能

消費電流 58mA max.

絶縁抵抗 100MΩ以上 (DC500V):

[入力部一括、外部電源]-内部回路各間

耐電圧 AC1500V/1分間:

[入力部一括、外部電源]-内部回路各間

動作環境 温度:-5°C~55°C

湿度:5~90%RH (結露なきこと)

保存温度 -10~60°C

●取付・形状

取付方法 専用ベースユニット(MRH-T-BP□)に取付

取付姿勢 垂直

配線方法 M3ネジ端子接続

カバー付き/2ピース構造

ネジ締付トルク 0.5N・m±15%

適合圧着端子 R1.25-3 (JST、ニチフ社製) or 相当品

適合電線 0.3~0.75mm²

外形寸法 W28.5×H110×D113.5mm (突起部含まず)

質量 156g typ.

●材質

本体ケース ABS樹脂 (UL-94V-0)

端子ネジ 鉄/ニッケルメッキ

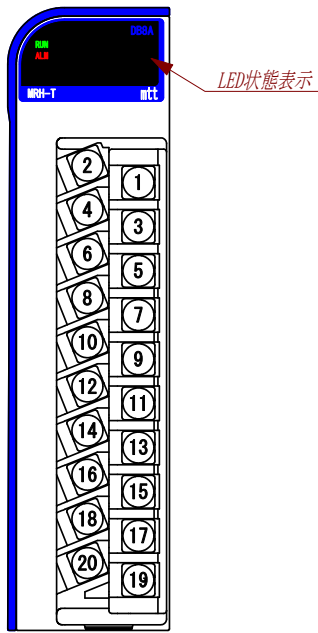
基板 ガラスエポキシ (FR-4:UL-94V-0)

防湿処理 HumiSeal® 1A27NSLU (ポリウレタン樹脂)

※HumiSeal®はChase Corporationの登録商標です。

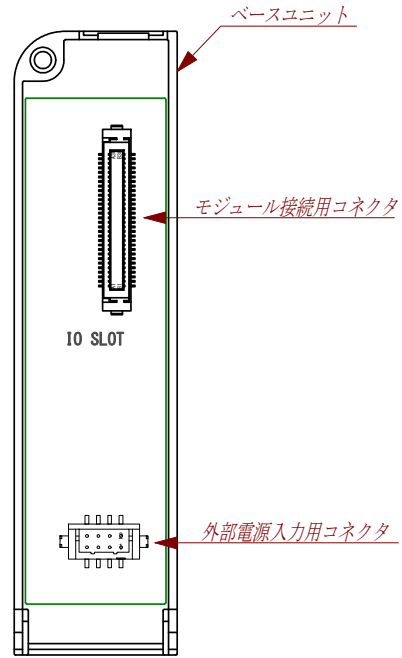
端子配置図、信号割付

●IOモジュール

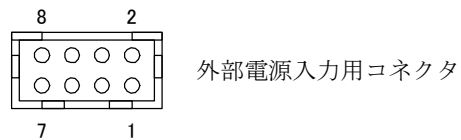


●ベースユニット

※外部電源入力用 CN 付ベースユニットのみ対応



端子番号	信号名	端子番号	信号名
2	IN1-	1	IN1+
4	IN2-	3	IN2+
6	IN3-	5	IN3+
8	IN4-	7	IN4+
10	IN5-	9	IN5+
12	IN6-	11	IN6+
14	IN7-	13	IN7+
16	IN8-	15	IN8+
18	+24V/E	17	+24V/E
20	0V/E	19	0V/E



ピン番号	8	6	4	2
信号名	N.C.	N.C.	N.C.	EXT1-
ピン番号	7	5	3	1
信号名	N.C.	N.C.	N.C.	EXT1+

LED表示

●RUN/ALM LED

LED表示		状態
RUN (緑)	ALM (赤)	
●	○	通常動作
●	●	リセット中/CPU異常/ アナログ回路異常/ 補正值異常
○	○	電源断/初期化中
◎	○	通信待ち状態
○	●	内部バス異常
●	○	外部電源異常

※●：点灯/○：消灯/◎：点滅(0.5sec.周期)

自己診断

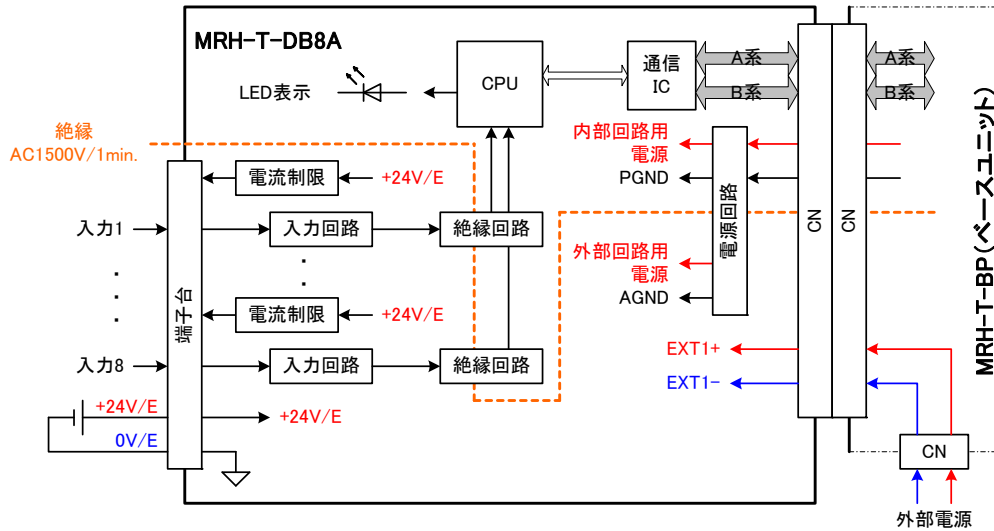
状態	軽故障	重故障	自動復帰
CPU異常	-	○	-
アナログ回路異常	-	○	-
内部バス異常	-	○	○
補正值異常	-	○	-
外部電源異常	○	-	○

※自動復帰以外は電源再投入まで復帰なし

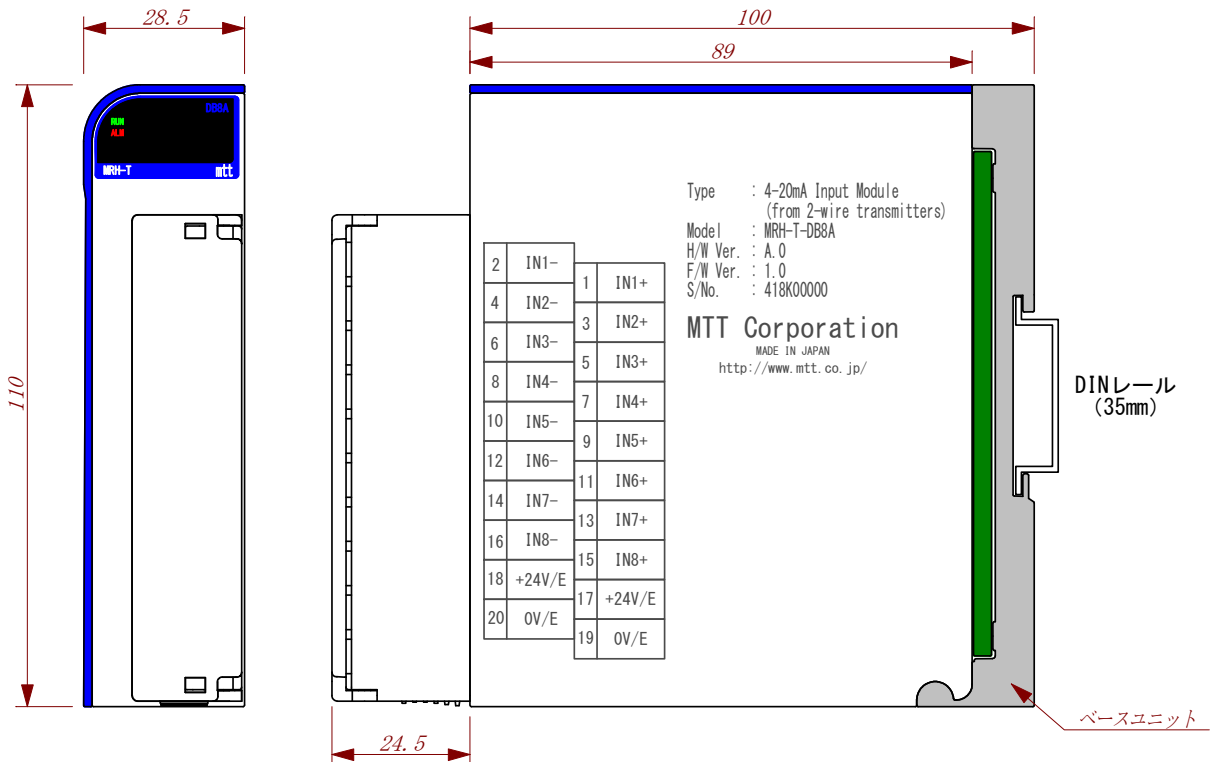
未使用チャンネルの処理

コンフィギュレータにより、チャンネル毎に「未使用」設定が可能です。「未使用」に設定した場合、当該チャンネルの変換データは「0カウント」固定となります。(入力端子がオープン状態で未使用に設定しない場合、変換データは0mA相当のカウント値となります。)

ブロック図

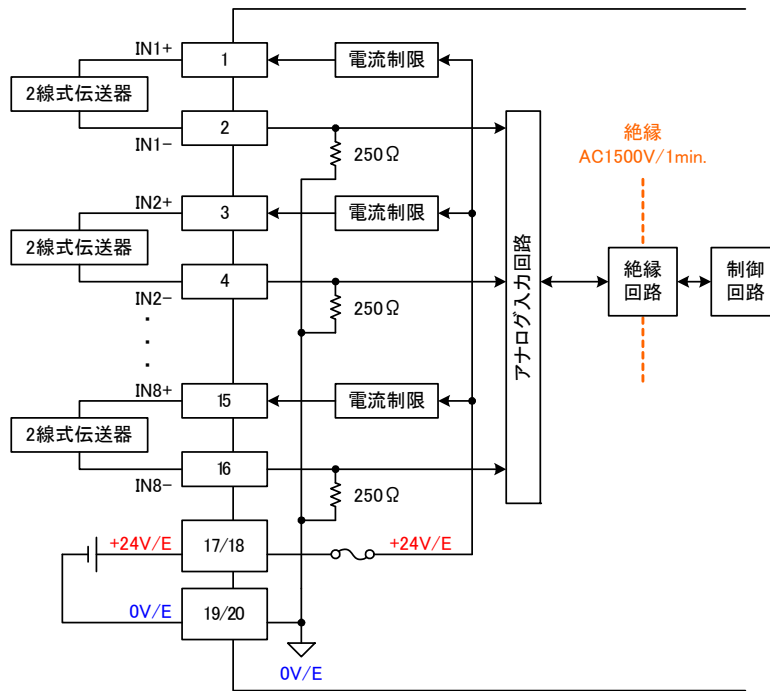


外形寸法



端子接続図

●IO モジュール側から外部電源を供給する場合



●ベースユニット側から外部電源を供給する場合

