

概要

MS2907B 2線式伝送器入力モジュール(ディストリビュータ)は、2線式伝送器(出力信号:4~20mA)に対して電源を供給し、その伝送信号の受信抵抗(250Ω)で得られる1~5V信号と、絶縁された4~20mA DC出力信号に変換する製品です。

- ▽ 保守性と高密度実装を兼ね備えた多連ベース取付
- ▽ [入力、第1出力]—第2出力—電源間を絶縁  
入力—第1出力間は非絶縁
- ▽ 電源ライン上にヒューズを標準装備

ご発注形式

型式番号
MS2907B

仕様

電源部仕様

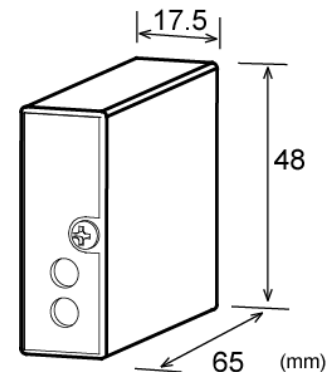
供給電源	24V DC±10%
電源感度	出力値の±0.1%以内(10%変動時)
電源ヒューズ*	300mA ヒューズ
最大消費電流	80mA 以下

入力部仕様

入力信号	各種2線式伝送器の4~20mA DC
入力抵抗	250Ω
伝送器供給電源	出力電圧:25VDC(TYP)/無負荷時 ~18VDC(TYP)入力100%時 最大電流:約25mA *本体側面の押しボタンスイッチにより伝送器供給電源のON/OFFを切り替えることができます。 *工場出荷時設定はON設定となります。
短絡保護制限電流	26mA(TYP)
許容短絡時間	無制限

出力部仕様

第1出力信号	1~5V DC:非絶縁
第2出力信号	4~20mA DC:絶縁
最大出力負荷	電圧出力:250kΩ以上 電流出力:300Ω以下
ゼロ点調整範囲	スパンの約±2% (変換器前面トリマにより可変)
スパン調整範囲	スパンの約±2% (変換器前面トリマにより可変)



基準性能

変換精度	スパンの±0.1%以内(25°C±5°Cにて) (第1出力は受信抵抗の精度)
温度特性	10°Cの変化に対してスパンの±0.2%以内
標準応答速度	約30Hz-3dB
信号絶縁	[入力、第1出力]—第2出力—電源各間 絶縁
絶縁抵抗	100MΩ以上(@500V DC) [入力、第1出力]—第2出力—電源各間
耐電圧	[入力、第1出力]—電源間 :1500V AC 遮断電流0.5mA 1分間 [入力、第1出力]—第2出力間、 第2出力—電源間 :500V AC 遮断電流0.5mA 1分間
SWC対策	ANSI/IEEE C37.90.1-1989に準拠
動作環境	温度:0~55°C 湿度:5~90%RH(結露のないこと)
保存温度	-10~60°C

**取付・形状**

取付方法	専用ベース(RC2900)に取付
配線方法	専用ベース(RC2900)に配線
外形寸法	W17.5×H48×D65mm
質量	60g 以下

**材質**

本体ハウジング	ABS樹脂(UL-94V-0)
基板	ガラスエポキシ(FR-4:UL-94V-0)
モールド	ウレタン樹脂

**ブロック図・結線図**

