

概要

MS2954 ハイレベル信号出力モジュール(アイソレータ)は、ハイレベル DC 入力信号を絶縁された DC 出力信号に変換する製品です。

- ▽ 保守性と高密度実装を兼ね備えた多連ベース取付
- ▽ 入力—出力—電源各間を絶縁
- ▽ 電源ライン上にヒューズを標準装備

ご発注形式

型式番号
MS2954-1□□-8□□
①      ②

仕様

電源部仕様

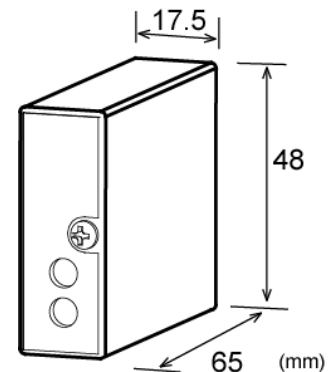
供給電源	24V DC ±10%
電源感度	出力値の±0.1%以下(電源電圧 10%変動時)
電源ヒューズ	300mA ヒューズ
最大消費電流	45mA 以下

入力部仕様

① 入力信号 (ご指定下さい)	■ 4~20mA DC .....	C1
	■ 1~5V DC .....	V1
	■ 0~5V DC .....	V5
	■ 0~10V DC .....	V6
入力抵抗	電圧入力型: 1MΩ以上(停電時 10kΩ以上) 電流入力型: 250Ω	
入力許容電圧	電圧入力型: 30V DC max. 連続 電流入力型: 40mA DC max. 連続	

出力部仕様

② 出力信号 (ご指定下さい)	■ 1~5V DC .....	V1
	■ 0~5V DC .....	V5
	■ 0~10V DC .....	V6
	■ 4~20mA DC .....	C1
最大出力負荷	電圧出力: 2mA 以下 電流出力: 550Ω 以下	
ゼロ点調整範囲	スパンの約±2% (変換器前面トリマにより可変)	
スパン調整範囲	スパンの約±2% (変換器前面トリマにより可変)	



基準性能

変換精度	スパンの±0.1%以内 (25°C ±5°Cにて)
温度特性	10°Cの変化に対してスパンの±0.2%以内
標準応答速度	約 30Hz-3dB
信号絶縁	入力—出力—電源各間 絶縁
絶縁抵抗	100MΩ 以上 (@500V DC) 入力—出力—電源各間
耐電圧	出力—[入力、電源]間 :1500V AC 遮断電流 0.5mA 1分間 入力—電源各間 :500V AC 遮断電流 0.5mA 1分間
S W C 対策	ANSI/IEEE C37.90.1-1989 に準拠
動作環境	温度: 0~55°C 湿度: 5~90%RH (結露のないこと)
保存温度	-10~60°C

**取付・形状**

取付方法	専用ベース(RC2900)に取付
配線方法	専用ベース(RC2900)に配線
外形寸法	W17.5×H48×D65mm
質量	70g 以下

**材質**

本体ハウジング	ABS樹脂(UL-94V-0)
基板	ガラスエポキシ(FR-4:UL-94V-0)
モールド	ウレタン樹脂

**ブロック図・結線図**

