

概要

2つの入力信号を切換接点により選択し出力する信号切換器です。入力仕様として直流電流入力、直流電圧入力、受信抵抗 50Ωの直流電流入力が選択できます。(※直流電流入力信号は未選択側が OPEN になることはありません。)

型式コード

MS3727-□-□

型式

供給電源

A: AC 100~240V (50~60Hz)

D: DC 24V

P: DC 100~240V

入力信号

A: 直流電流信号 C: 直流電圧信号

B: 直流電流信号(受信抵抗 50Ω)

オプション

未記入: なし

/H: ポリウレタン系コーティング

/X: 特注

*特注につきましては、製作の可否をお問い合わせ下さい。

ご発注時指定事項

・型式コード

(例)MS3727-A-A

仕様

●電源部

許容電圧範囲 AC100~240V: AC85~264V(47~63Hz)
DC24V: DC24V±10%
DC100~240V: DC85~264V

電源ヒューズ 160mA ヒューズ

最大消費電力
電源 AC100-240V DC24V DC100-240V
3.5VA 以下/ 0.6W 以下/ 6.0W 以下

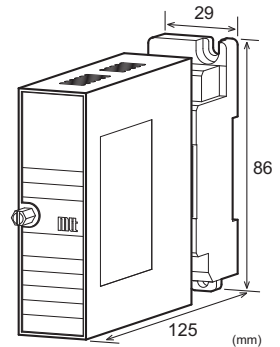
●入力部

入力信号 2点(第1入力信号、第2入力信号)

受信抵抗 変換器内蔵
@電流信号(受信抵抗 50Ω)時

入力許容範囲 直流電流入力
:±50mA max.(最小スパン 1mA 以上)
直流電圧入力
:±50V max.(最小スパン 10mV 以上)

切替入力 無電圧接点
内部供給電圧 24VDC@10mA



●出力部

出力信号 直流電流信号、直流電圧信号

:入力信号レベルに同じ

直流電流信号(受信抵抗 50Ω)

:入力信号×受信抵抗(50Ω)

*第1入力信号、第2入力信号より
1点を選択

選択動作 供給電源 ON: 切換入力 ON 時

:第1入力信号を出力

供給電源 ON: 切換入力 OFF 時

:第2入力信号を出力

供給電源 OFF

:第1, 第2入力信号共出力せず

*接点構成を参照

●基準性能

変換精度 直流電流信号(受信抵抗 50Ω)仕様時
:±0.1%(受信抵抗の精度)

温度特性 直流電流信号(受信抵抗 50Ω)仕様時
:±25ppm/°C

応答速度 5ms 以下

入出力間 1線あたり 50Ω 以下

内部配線抵抗 (フォトMOSリレー ON 抵抗)

未選択側 直流電圧入力仕様時

入力端子間状態 :開放状態(漏れ電流 1uA 以下)

直流電流入力仕様時

:フォトMOSリレー ON 抵抗により

入力端子間 50Ω 以下

直流電流入力(受信抵抗 50Ω)仕様時

:受信抵抗 50Ω

*供給電源 OFF 時は第1, 第2入力

端子間共、上記状態となります

●基準性能

信号絶縁	[入力、出力]—切換入力—電源—大地 各間絶縁
絶縁抵抗	100MΩ以上(@500V DC) [入力、出力]—切換入力—電源—大地 各間
耐電圧	[入力、出力]—切換入力—[電源、大地] 各間 :2000V AC 遮断電流 0.5mA 1分間 電源—大地 間 :2000V AC 遮断電流 5mA 1分間
動作環境	温度:-5~55℃ 湿度:5~90%RH(結露のないこと)
保存温度	-10~60℃

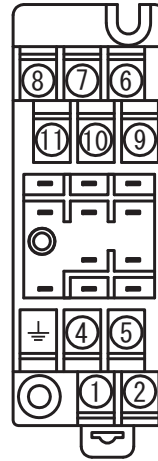
●取付・形状

取付方法	壁取付、DINレール取付共用
配線方法	M3.5 ネジ端子接続 (電源端子カバー付き/脱落防止機構)
ネジ締め付けトルク	0.8~1[N・m] *推奨値
外形寸法	W29×H86×D125mm (取付ネジ、ソケット端子台含む)
質量	本体 120g 以下、ソケット端子台 80g 以下

●材質

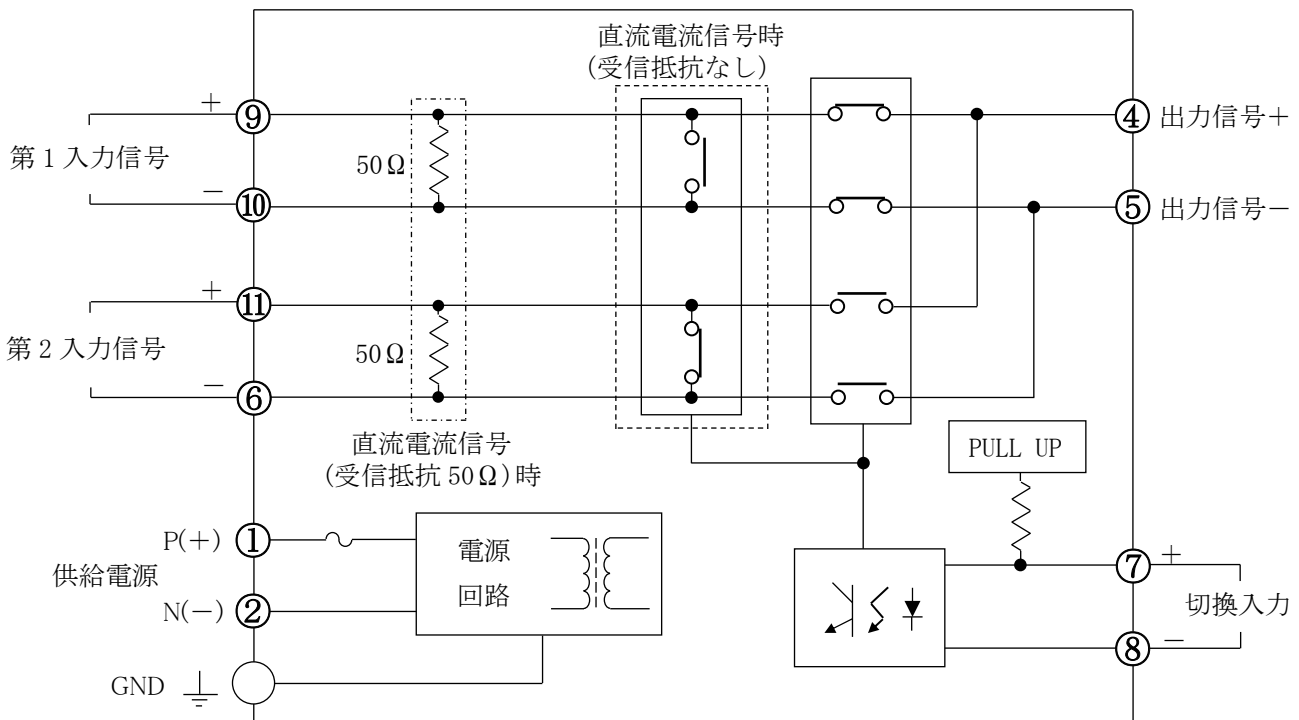
本体ハウジング	ABS樹脂(UL-94V-0)
端子台	PBT樹脂(UL-94V-0)
端子台カバー	PC樹脂(UL-94V-2)
DINレールストップ	PP樹脂(UL-94HB)
端子ネジ	鉄/ニッケルメッキ
フラクソソケット	0.2μm/金メッキ
端子表面処理	
基板	ガラスエポキシ(FR-4:UL-94V-0)

端子配置図、信号割付



①	P (+)	POWER
②	N (-)	
⊥	GND	
④	+ OUTPUT	
⑤	- OUTPUT	
⑥	- INPUT-2	
⑦	+ CONTACT	
⑧	- CONTACT	
⑨	+ INPUT-1	
⑩	- INPUT-1	
⑪	+ INPUT-2	

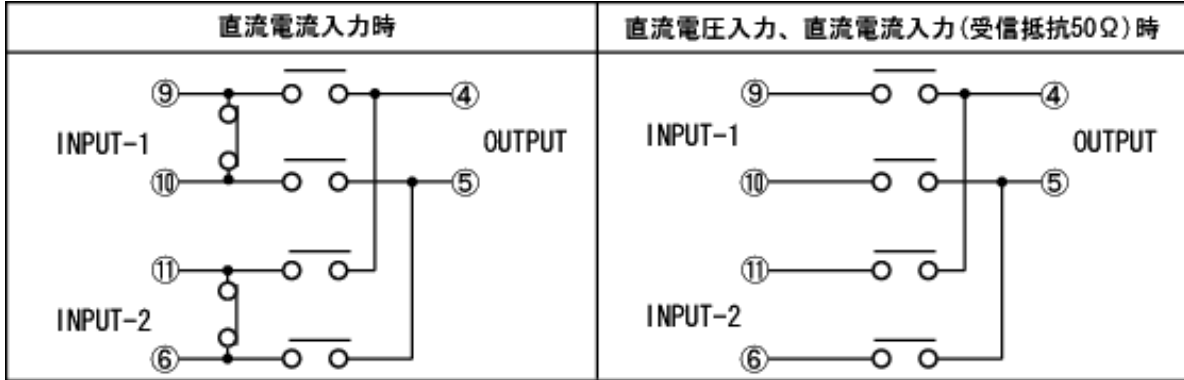
ブロック図



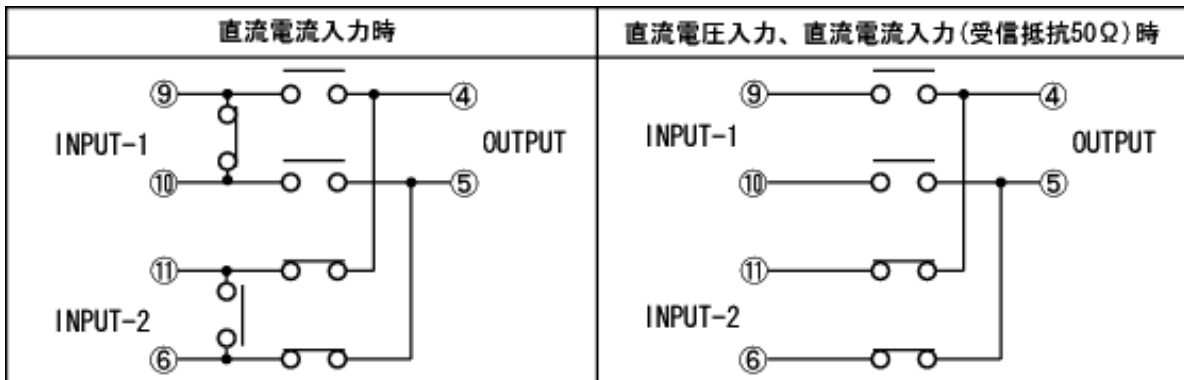
※接点構成は「接点構成」を参照してください。

接点構成

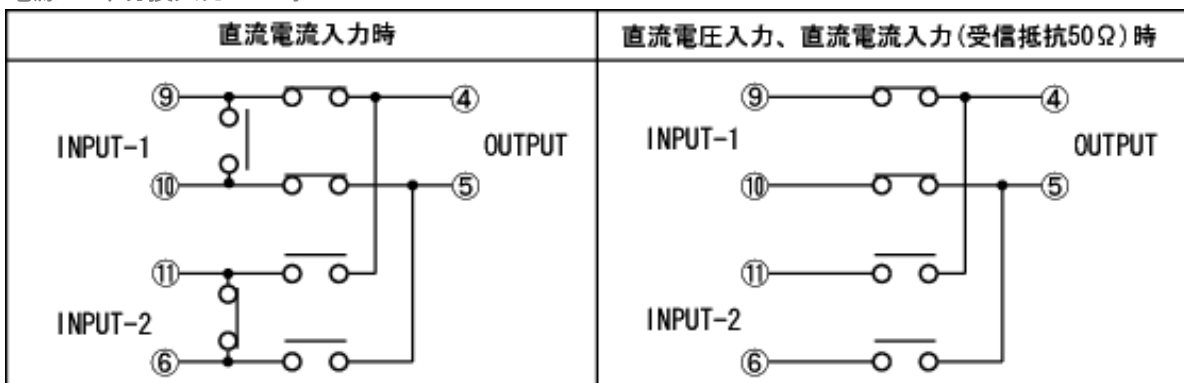
●電源 OFF 時



●電源 ON、切換入力 OFF 時



●電源 ON、切換入力 ON 時



●電源 ON、切換入力 ON から OFF、または OFF から ON にした時の内部接点移行状態

※切換移行時間は応答速度に含まれます。

