

概 要

MS3900-TH スルーモジュールは、絶縁の必要の無い信号を出力する際に使用する製品です。モジュール前面に設けたスイッチにより、電流入力信号時の受信抵抗 250ΩをON/OFF することができます。

ご 発 注 形 式

型式番号
MS3900-TH_
①

仕 様

入力、出力部仕様

入 力 信 号	1~5V DC 電圧信号または 4~20mA DC 電流信号 * 電流信号入力時にモジュール前面スイッチを ON にすると受信抵抗 250Ω が接続され電圧信号に変換されます。電圧入力時は必ず OFF にして下さい。
受 信 抵 抗	250Ω (受信抵抗精度: ±0.1%)

附加仕様

① オプション	■ ポリウレタン系コーティング..... /H
---------	-------------------------

基準性能

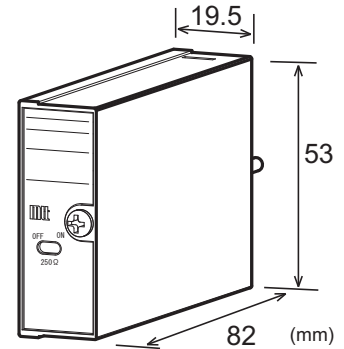
動 作 環 境	温度: -5~55℃ 湿度: 5~90%RH (結露のないこと)
保 存 温 度	-10~60℃

取付・形状

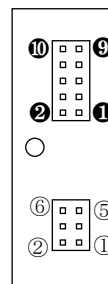
取 付 方 法	専用ベース(RC3900A-□□AI、RC3900-□□AI)に取付
配 線 方 法	専用ベース(RC3900A-□□AI、RC3900-□□AI)に配線
外 形 寸 法	W19.5×H53×D82mm
質 量	約 35g

材質

本体ハウジング	ABS樹脂
基 板	ガラスエポキシ(FR-4:UL-94V-0)



端 子 配 置 図、信 号 割 付



端子	信号	端子	信号
①	+	①	+
②	-	②	-
③	N.C	③	+
④	N.C	④	-
⑤	N.C	⑤	N.C
⑥	N.C	⑥	N.C
		⑦	N.C
		⑧	N.C
		⑨	N.C
		⑩	N.C

ブ ロ ッ ク 図

