

概要

MS3904 直流信号モジュール(アイソレータ)は、DC 入力信号を相互に絶縁された 2 チャンネルの DC 出力信号に変換する製品です。

- ▽ 保守性と高密度実装を兼ね備えた多連ベース取付
- ▽ 入力—第 1 出力—第 2 出力—電源各間を絶縁
- ▽ 電源ライン上にヒューズを標準装備

ご発注形式

型式番号
MS3904-1□□-8□□ ① ② ③

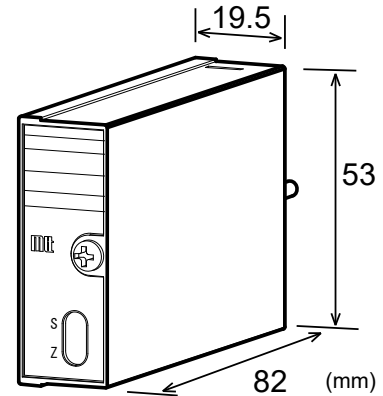
仕様

電源部仕様

供給電源	24V DC±10%
電源感度	出力値の±0.1%以下(電源電圧 10%変動時)
電源ヒューズ	出力コード C2 以外:160mA ヒューズ C2:125mA ヒューズ
最大消費電流	45mA 以下 @DC24V

入力部仕様

① 入力信号 (ご指定下さい)	<ul style="list-style-type: none"> ■ 1~5V DC.....V1 ■ 0~1V DC.....V4 ■ 0~5V DC.....V5 ■ 0~10V DC.....V6 ■ ±5V DC.....W5 ■ ±10V DC.....W6 ■ 上記以外の DC 電圧信号..... X2(□~□) ■ スパン 200mV~50V、スパン±200mV~ ±50V の DC 電圧信号を()内にご指定く ださい。 ■ 4~20mA DC(入力抵抗 250Ω)..... C1 ■ 上記以外の DC 電流信号..... CY(□~□) ■ スパン 0~100μA から 0~100mA、ス パン±100μA~±100mA の DC 電流信号 を()内にご指定ください。
入力抵抗	電圧入力型:1MΩ以上(停電時1MΩ以上) 電流入力型:250Ω (4~20mA:標準)
入力許容電圧	電圧入力型:30V DC max. 連続 電流入力型:40mA DC max. 連続



出力部仕様

② 出力信号 (ご指定下さい)	第 1 出力信号/第 2 出力信号.....注文コード ■ 1~5V DC/1~5V DC.....V1 ■ 0~1V DC/0~1V DC.....V4 ■ 0~5V DC/0~5V DC.....V5 ■ 0~10V DC/0~10V DC.....V6 ■ ±5V DC/±5V DC.....W5 ■ ±10V DC/±10V DC.....W6 ■ 1~5V DC/4~20mA DC.....C1 ■ 4~20mA DC /4~20mA DC.....C2 * 第 1、第 2 出力信号の選択は上記左右 の組み合わせに限ります。
最大出力負荷	電圧出力:2mA 以下 電流出力:300Ω 以下 (電流2出力仕様の時 350Ω 以下)
ゼロ点調整範囲	スパンの約±2% (変換器前面トリマにより可変)
スパン調整範囲	スパンの約±2% (変換器前面トリマにより可変)

附加仕様

③ オプション	■ CE 適合品...../C ※CE 適合させるために CE 対応専用 ベースを併せてご使用ください。 ■ ポリウレタン系コーティング...../H
その他の指定事項	下記の各項目に関しましては、製作可能 か否かを弊社営業部へお問合せの上、 別途ご指定下さい。 (項目)..... (ご指定方法) ■ 応答周波数変更.....Fc=□□□Hz (200Hz まで) ■ 応答時定数変更.....Tc=□□□s (2ms 以下@90%まで)

基準性能

変換精度	スパンの±0.1%以内(25°C±5°Cにて)
温度特性	10°Cの変化に対してスパンの±0.2%以内
応答速度	85ms 以下(0→90%)@100%ステップ入力
C M R R	100dB 以上(500V AC、50/60Hz)
信号絶縁	入力—第1出力—第2出力—電源各間絶縁
絶縁抵抗	100MΩ以上(@500V DC) 入力—第1出力—第2出力—電源各間
耐電圧	入力—[第1出力、第2出力、電源]間 :1500V AC 遮断電流0.5mA 1分間 第1出力—第2出力—電源各間 :500V AC 遮断電流0.5mA 1分間
S W C 対策	ANSI/IEEE C37.90.1-1989 に準拠
動作環境	温度:0~55°C 湿度:5~90%RH(結露のないこと)
保存温度	-10~60°C

取付・形状

取付方法	専用ベース(RC3900A-□□AI、RC3900-□□AI)に取付
配線方法	専用ベース(RC3900A-□□AI、RC3900-□□AI)に配線 ※1
外形寸法	W19.5×H53×D82mm
質量	70g 以下

※1 電流2出力仕様を取付けた場合、第1出力信号は端子台または、D-SUB コネクタのどちらか一方のみ配線のこと

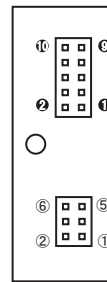
材質

本体ハウジング	ABS樹脂
基板	ガラスエポキシ(FR-4:UL-94V-0)

適合規格

適合 E C 指令	電磁両立性指令(2014/30/EU) EN61326-1:2013
-----------	---------------------------------------

端子配列



端子	信号	端子	信号
①	+ INPUT	⑦	+ OUTPUT 1
②	- INPUT	⑧	- OUTPUT 1
③	N. C.	⑨	+ OUTPUT 2
④	N. C.	⑩	- OUTPUT 2
⑤	N. C.	⑪	+ POWER DC24V
⑥	N. C.	⑫	- POWER DC24V
		⑬	N. C.
		⑭	N. C.
		⑮	F. G.
		⑯	N. C.

ブロック図

