

概要

MS3921 PT 変換モジュール(実効値演算形)は、動力設備の供給電圧を測定し、相互に絶縁された2チャンネルのDC出力信号に変換する製品です。

- ▽ 保守性と高密度実装を兼ね備えた多連ベース取付
- ▽ 入力—第1出力—第2出力—電源各間を絶縁
- ▽ 電源ライン上にヒューズを標準装備

ご発注形式

型式番号
MS3921-1□□-8□□_
① ② ③

仕様

電源部仕様

供給電源	24V DC ±10%
電源感度	出力値の±0.1%以下(電源電圧 10%変動時)
電源ヒューズ	300mA ヒューズ
最大消費電流	55mA 以下 @DC24V

入力部仕様

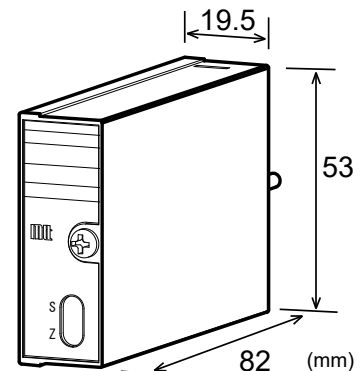
① 入力信号 (ご指定下さい)	■ 0~100V AC 50/60Hz..... N1 ■ 0~110V AC 50/60Hz..... N2 ■ 0~250V AC 50/60Hz..... N3
入力抵抗	1MΩ以上(停電時 1MΩ以上)
入力許容電圧	連続:定格入力値の120% 瞬時:定格入力値の1.5倍(5秒間)
クレストファクタ	3以下

出力部仕様

② 出力信号 (ご指定下さい)	第1出力信号/第2出力信号..... 注文コード ■ 1~5V DC/1~5V DC..... V1 ■ 0~5V DC/0~5V DC..... V5 ■ 0~10V DC/0~10V DC..... V6 ■ ±5V DC/±5V DC..... W5 ■ ±10V DC/±10V DC..... W6 ■ 1~5V DC/4~20mA DC..... C1 *第1、第2出力信号の選択は上記左右の組み合わせに限ります。
最大出力負荷	電圧出力:2mA 以下 電流出力:300Ω 以下
ゼロ点調整範囲	スパンの約±2% (変換器前面トリマにより可変)
スパン調整範囲	スパンの約±2% (変換器前面トリマにより可変)

附加仕様

③ オプション	■ ポリウレタン系コーティング..... /H
---------	-------------------------



基準性能

変換精度	入力 10%以上にてスパンの±0.25%以内 (25°C ±5°Cにて)
温度特性	10°Cの変化に対してスパンの±0.2%以内
応答速度	0.4s 以下(0→90%)@100%ステップ入力
CMRR	100dB 以上(500V AC、50/60Hz)
信号絶縁	入力—第1出力—第2出力—電源各間 絶縁
絶縁抵抗	100MΩ 以上(@500V DC) 入力—第1出力—第2出力—電源各間
耐電圧	入力—[第1出力、第2出力、電源]間 :1500V AC 遮断電流 0.5mA 1分間 第1出力—第2出力—電源各間 :500V AC 遮断電流 0.5mA 1分間
SWC対策	ANSI/IEEE C37.90.1-1989 に準拠
動作環境	温度:0~55°C 湿度:5~90%RH(結露のないこと)
保存温度	-10~60°C

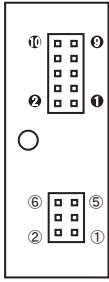
取付・形状

取付方法	専用ベース(RC3900A-□□AI、RC3900-□□AI)に取付
配線方法	専用ベース(RC3900A-□□AI、RC3900-□□AI)に配線
外形寸法	W19.5×H53×D82mm
質量	70g 以下

材質

本体ハウジング	ABS樹脂
基板	ガラスエポキシ(FR-4:UL-94V-0)

端子配列



端子	信号	端子	信号
①	N.C.	⑦	+ OUTPUT 1
②	N.C.	⑧	- OUTPUT 1
③	N.C.	⑨	+ OUTPUT 2
④	N.C.	⑩	- OUTPUT 2
⑤	N INPUT	⑤	+ POWER DC24V
⑥	L INPUT	⑥	- POWER DC24V
		⑪	N.C.
		⑫	N.C.
		⑬	F.G.
		⑭	N.C.

ブロック図

