

概要

MS3954HI 直流信号出力モジュールは、DC 入力信号を絶縁された DC 出力信号に変換する製品です。

- ▽ 最大出力負荷 750Ω 対応
- ▽ 保守性と高密度実装を兼ね備えた多連ベース取付
- ▽ 入力—出力—電源各間を絶縁
- ▽ 電源ライン上にヒューズを標準装備
- ▽ 出力断線検出機能付き

ご発注形式

|                    |
|--------------------|
| 型式番号               |
| MS3954HI-1□□-8C1__ |
| ①      ②           |

仕様

電源部仕様

|        |                          |
|--------|--------------------------|
| 供給電源   | 24V DC±10%               |
| 電源感度   | 出力値の±0.1%以下(電源電圧 10%変動時) |
| 電源ヒューズ | 160mA ヒューズ               |
| 最大消費電流 | 45mA 以下 @DC24V           |

入力部仕様

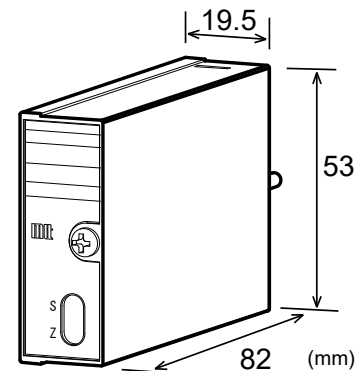
|                    |  |    |
|--------------------|--|----|
| ① 入力信号<br>(ご指定下さい) | ■ 4~20mA DC .....                                | C1 |
|                    | ■ 2~10mA DC .....                                | C3 |
|                    | ■ 1~5mA DC .....                                 | C4 |
|                    | ■ 1~5V DC .....                                  | V1 |
|                    | ■ 0.4~2V DC .....                                | V7 |
| 入力抵抗               | 電圧入力型:1MΩ以上(停電時10kΩ以上)<br>電流入力型:250Ω (4~20mA:標準) |    |
| 入力許容電圧             | 電圧入力型:30V DC max. 連続<br>電流入力型:40mA DC max. 連続    |    |

出力部仕様

|         |  |
|---------|--|
| 出力信号    | 4~20mA DC  |
| 最大出力負荷  | 250~750Ω<br>※出力負荷が 250Ω 未満になる場合、付属の 250Ω 抵抗を出力負荷に追加してください。 |
| ゼロ点調整範囲 | スパンの約±2%<br>(変換器前面トリマにより可変)                                |
| スパン調整範囲 | スパンの約±2%<br>(変換器前面トリマにより可変)                                |

附加仕様

|         |                       |    |
|---------|-----------------------|----|
| ② オプション | ■ ポリウレタン系コーティング ..... | /H |
|---------|-----------------------|----|



基準性能

|          |  |
|----------|--|
| 変換精度     | スパンの±0.1%以内(25°C±5°Cにて)  |
| 温度特性     | 10°Cの変化に対してスパンの±0.2%以内   |
| 応答速度     | 15ms 以下(0→90%)@100%ステップ入力  |
| 出力断線検出   | オープンコレクタ出力<br>(最大定格 35V4mA)<br>検出レベルを下回ったらトランジスタ ON                            |
| 検出レベル    | 出力フルスケールの約 10%   |
| 検出回路時定数  | 約 1s (0~63%)   |
| C M R R  | 100dB 以上(500V AC、50/60Hz)  |
| 信号絶縁     | 入力—出力—電源各間 絶縁  |
| 絶縁抵抗     | 100MΩ 以上(@500V DC)<br>入力—出力—電源各間   |
| 耐電圧      | 入力—電源間<br>:500V AC 遮断電流 0.5mA 1 分間<br>出力—[入力、電源]間<br>:1500V AC 遮断電流 0.5mA 1 分間 |
| S W C 対策 | ANSI/IEEE C37.90.1-1989 に準拠  |
| 動作環境     | 温度:0~55°C<br>湿度:5~90%RH(結露のないこと)   |
| 保存温度     | -10~60°C   |

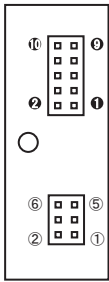
取付・形状

|      |                                    |
|------|------------------------------------|
| 取付方法 | 専用ベース(RC3900A-□□AO、RC3900-□□AO)に取付 |
| 配線方法 | 専用ベース(RC3900A-□□AO、RC3900-□□AO)に配線 |
| 外形寸法 | W19.5×H53×D82mm                    |
| 質量   | 55g 以下                             |

材質

|         |                        |
|---------|------------------------|
| 本体ハウジング | ABS 樹脂                 |
| 基板      | ガラスエポキシ(FR-4:UL-94V-0) |

端子配列



| 端子 | 信号       | 端子 | 信号            |
|----|----------|----|---------------|
| ①  | + OUTPUT | ⑩  | + INPUT       |
| ②  | - OUTPUT | ⑨  | - INPUT       |
| ③  | OPN.C    | ⑧  | + INPUT       |
| ④  | D.G.     | ⑦  | - INPUT       |
| ⑤  | N.C.     | ⑥  | + POWER DC24V |
| ⑥  | N.C.     | ⑤  | - POWER DC24V |
|    |          | ④  | N.C.          |
|    |          | ③  | N.C.          |
|    |          | ②  | F.G.          |
|    |          | ①  | N.C.          |

ブロック図

