

概要

MS3973 mV 信号モジュールは、各種センサからの mV 入力信号を増幅し、相互に絶縁された 2 チャンネルの DC 出力信号に変換する製品です。PC からプログラムで入出力の仕様変更が可能な仕様プログラム設定型です。

- ▽ バーンアウト機能付き、係数設定機能(6 次多項式)
- ▽ 保守性と高密度実装を兼ね備えた多連ベース取付
- ▽ 入力—第 1 出力—第 2 出力—電源各間を絶縁
- ▽ 電源ライン上にヒューズを標準装備

ご発注形式

型式番号
MS3973-□ (□~□) -8□□-B□□
① ② ③ ④ ⑤

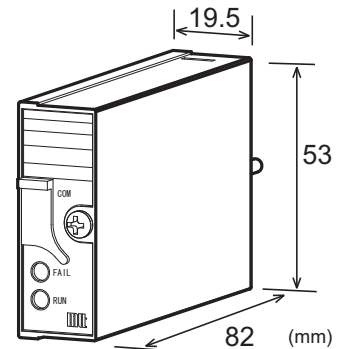
仕様

電源部仕様

供給電源	24V DC±10%
電源感度	出力値の±0.1%以内(電源電圧 10%変動時)
電源ヒューズ*	300mA ヒューズ
最大消費電流	55mA 以下 @DC24V

入力部仕様

① 入力信号 (ご指定下さい)	入力信号(測定入力範囲)……………注文コード ■ 20mV DC……………1 (スパン 5~18mVDC の範囲で指定) ■ 40mV DC……………2 (スパン 19~36mV DC の範囲で指定) ■ 80mV DC……………3 (スパン 37~72mV DC の範囲で指定) ■ 160mV DC……………4 (スパン 73~144mV DC の範囲で指定) ■ 320mV DC……………5 (スパン 145~288mV DC の範囲で指定) ■ 640mV DC……………6 (スパン 289~576mV DC の範囲で指定) ■ 1V DC……………7 (スパン 577~999mVDC の範囲で指定) ■ 2V DC……………8 (スパン 1~2V DC の範囲で指定) *任意リアライズは 6 次多項式より設定可能です。
②測定入力範囲 (ご指定下さい)	上記入力範囲内で、測定入力範囲をご指定下さい。
入力抵抗	1MΩ 以上 (停電時 1MΩ @ 定格入力)
入力許容電圧	25V DC max. 連続
リアライザ	内蔵(プログラム)
工場出荷時設定	特にご指定がない場合の工場出荷時設定は、入力コード:4, 測定入力範囲:0~10 0mV となります。



出力部仕様

③ 出力信号 (ご指定下さい)	第 1 出力信号/第 2 出力信号……………注文コード ■ 1~5V DC/1~5V DC※1……………V1 ■ 0~5V DC/0~5V DC※1……………V5 ■ 0~10V DC/0~10V DC※1……………V6 ■ 1~5V DC/4~20mA DC※2……………C1 ※1:出力モード設定可能 ※2:固定出力のためモード設定はできません。ご注文時指定となります。
最大出力負荷	電圧出力:2mA 以下 電流出力:300Ω 以下
バーンアウト	検出電流 約 55nA
バーンアウト時間	80s 以内 但し 1V レンジの場合 160 秒以下、2V レンジの場合 480 秒以下
工場出荷時設定	電圧出力タイプで特にご指定がない場合の工場出荷時設定は、出力コード:V1(1~5V DC/1~5V DC)、バーンアウト下降となります。
④バーンアウト (ご指定下さい)	■ 上昇……………U ■ 下降……………D

ソフト設定内容

ソフト設定 可能項目	・ 係数設定機能(6次多項式)追加 ・ ADC レンジ(入力レンジ) ・ 測定入力範囲 ・ バーンアウト ・ 出力信号レンジ ・ ゼロ点/スパン調整範囲(スパンの約±4%) ・ PAUSE 状態 (いずれも RS-232C を介して、パソコンより設定)
---------------	---

附加仕様

⑤ オプション	■ ポリウレタン系コーティング……………/H
---------	------------------------

基準性能

変換精度 (入力精度+出力精度)	
入力精度	レンジ÷スパン×0.02% ただし、任意リニアライズ精度を除く。
出力精度	±0.04%以下
温度特性	100ppm/°C
応答速度	260ms 以下(0→90%)@100%ステップ入力
C M R R	100dB 以上(500V AC、50/60Hz)
信号絶縁	入力-第1出力-第2出力-電源各間絶縁
絶縁抵抗	100MΩ 以上(@500V DC) 入力-第1出力-第2出力-電源各間
耐電圧	[入力、設定用 RS-232C ポート] - [第1出力、第2出力、電源]間 :1500V AC 遮断電流 0.5mA 1 分間 第1出力-第2出力-電源各間 :500V AC 遮断電流 0.5mA 1 分間 入力-設定用 RS-232C ポート間 :50V DC 遮断電流 1.0mA 1 分間
S W C 対策	ANSI/IEEE C37.90.1-1989 に準拠
動作環境	温度:-5~55°C 湿度:5~90%RH(結露のないこと)
保存温度	-10~60°C

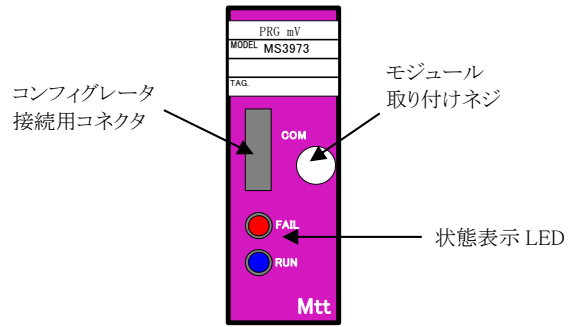
取付・形状

取付方法	専用ベース(RC3900A-□□AI、RC3900-□□AI)に取付
配線方法	専用ベース(RC3900A-□□AI、RC3900-□□AI)に配線
外形寸法	W19.5×H53×D82mm
質量	70g

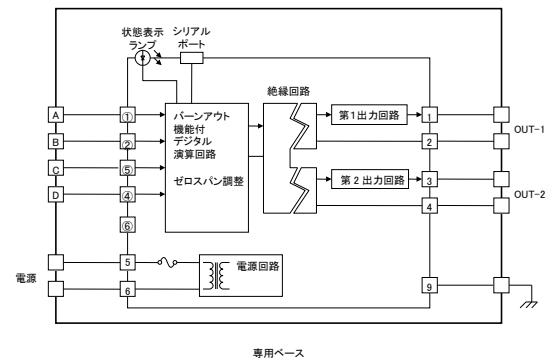
材質

本体ハウジング	ABS樹脂
基板	ガラスエポキシ(FR-4:UL-94V-0)

端子配列



ブロック図



コネクタ、LED

COM(コンフィグレート接続用コネクタ)

シリアル通信(RS-232C)によりPCとの接続をする。通信ケーブルは専用ケーブル:MS-CBL01(MTT製)を使用します。USBポートを使用する場合は、MS-CBL01とUSB変換アダプタ:REX-USB60F(ラトックシステム社製)をご使用ください。コネクタ・ピンアサイン

ピン番号	信号名	ピン番号	信号名
1	DVdd	5	TX
2	SHDN	6	RX
3	N.C.	7	ISOCOM
4	N.C.	8	ISOCOM

状態表示 LED

表示パターン

モジュールステータス	内容	LED		補足
		青(RUN)	赤(FAIL)	
INIT 状態		●	●	
RUN 状態		●	-	
PAUSE 状態	全コマンド同様	◎	-	点滅パターン: ●●●●○○○○
ERROR 状態	ADC 異常	-	◎	点滅パターン: ●●●●○○○○●●
	DA 出力異常	-	◎	点滅パターン: ●●●●○○○○●●●●
	バーンアウト	-	◎	点滅パターン: ●●●●○○○○●●●●●●
	電源異常	-	◎	点滅パターン: ●●●●○○○○
HALT 状態	WDT	-	●	消灯の場合あり
	メモリ	-	●	消灯の場合あり
	電源異常	-	●	消灯の場合あり

【注意】1. 消灯:- または○、点灯:●、点滅:◎
2. 補足欄の丸印(○、●)1個当りの単位は0.25sec