

概要

熱電対入力信号を各種直流信号に変換するプラグイン構造の絶縁2出力 熱電対温度変換器です。

型式コード

MS5301-□-□-□-□

型式

供給電源

A: AC 100~ 240V (50~ 60Hz)
D: DC 24V P: DC 100~ 240V

入力信号

K: K熱電対 B: B熱電対
E: E熱電対 R: R熱電対
J: J熱電対 S: S熱電対
T: T熱電対 N: N熱電対
O: 上記以外

第1出力信号

A: 4 ~ 20mA DC 1 : 0 ~ 10mV DC
D: 0 ~ 20mA DC 2 : 0 ~ 100mV DC
Z: 指定電流信号 3 : 0 ~ 1V DC
4 : 0 ~ 10V DC
5 : 0 ~ 5V DC
6 : 1 ~ 5V DC
3W: ± 1V DC
4W: ± 10V DC
5W: ± 5V DC
O : 指定電圧信号

第2出力信号

第1出力信号のコードと同じ

- ☑第1出力信号が電圧出力の場合、第2出力信号は電流出力のご指定はできません。
- ☑2出力共4~20mAの場合、出力負荷は第1出力550Ω以下、第2出力350Ω以下となります。
- ☑バーンアウトは、上昇が標準となります。

オプション

未記入: なし

- ／D : バーンアウト下降
- ／K : 高速応答型 (10ms 以下:0~90%)
- ／H : ポリウレタン系コーティング
- ／X : 特注

*特注に関しましては、製作の可否をお問い合わせ下さい。

ご発注時指定事項

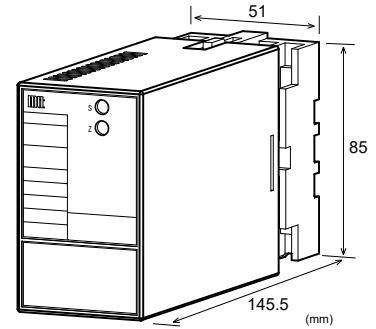
・型式コード(測定温度範囲)

(例)MS5301-A-KAA/DK(0~500°C)

*温度レンジのご指定は min.10°C単位でご指定下さい。

その他ご指定例

- ・入力"0"時 MS5301-A-0AA(WRe5-26 0~2000°C)
- ・出力"0"時 MS5301-A-K60(0~500°C/出力2~5V)
- ・オプション"X"時 MS5301-A-KAA/X(0~500°C/バーンアウト時間500ms以下)
- ・オプション複数時は、コード記号を続けてご指定下さい。(/KX)



仕様

●電源部

許容電圧範囲 AC100~240V: AC85~264V(47~63Hz)
DC24V: DC24V±10%
DC100~240V: DC85~264V

電源感度 各電源電圧に対してスパンの±0.1%以内
電源ヒューズ 160mA ヒューズ

最大消費電力

電源 AC100~240V DC24V DC100~240V
約 6.5VA / 約 1.8W / 約 6.0W

●入力部

入力抵抗 通電時:1MΩ以上(停電時:1MΩ以上)

許容信号源抵抗 1kΩ以下

入力許容電圧 30V DC max. 連続

冷接点補償方式 感温素子を変換器に内蔵

冷接点補償精度 ±0.5°C以内(25°C±15°C)

リニアライザ アナログ方式内蔵(最大6折線)

製作可能範囲

ご指定がない場合最新の JIS に基づいて製作いたします。

<標準仕様> (入力0%時の温度=0°C)

K	0 ~ 100°Cから 0~1350°Cまでの 50°C刻み(例 K 0~350°C)
E	0 ~ 100°Cから 0~1000°Cまでの 50°C刻み(例 E 0~150°C)
J	0 ~ 100°Cから 0~ 800°Cまでの 50°C刻み(例 J 0~550°C)
T	0 ~ 100°Cから 0~ 400°Cまでの 50°C刻み(例 T 0~250°C)
B	0~1200°Cから 0~1800°Cまでの 100°C刻み(例 B 0~1700°C)
R	0 ~ 400°Cから 0~1700°Cまでの 100°C刻み(例 R 0~1400°C)

<標準仕様>

熱電対	測定温度範囲(°C)	(+)バイアス(入力スパンの)	(-)バイアス(入力スパンの)
K	-200~+1370	5倍まで	1倍まで
E	-200~+1000	3倍まで	0.5倍まで
J	-200~+1200	5倍まで	0.5倍まで
T	-200~+ 400	2倍まで	0.5倍まで
B	0~ +1820	5倍まで	—
R	- 50~+1760	10倍まで	制限なし
S	- 50~+1760	10倍まで	制限なし
N	-200~+1300	5倍まで	0.5倍まで

(例1)K-100~400°C⇒入力スパン500°C、バイアス-0.2倍

(例2)J 300~400°C⇒入力スパン100°C、バイアス+3倍

☑入力スパン :3mV 以上

☑測定温度範囲が0°C未満から始まる場合は、部分的に精度が落ちることがあります。

☑B熱電対の場合は、600°C未満は精度保証外となります。

☑測定温度範囲またはバイアス条件を逸脱する仕様に関しましては特注仕様となります。

●出力部

最大出力負荷

第1出力(DC)	最大出力負荷	第2出力(DC)	最大出力負荷
1V スパン以上	2mA 以下	1V スパン以上	2mA 以下
10mV	10kΩ 以上	10mV	10kΩ 以上
100mV	100kΩ 以上	100mV	100kΩ 以上
4~20mA	750Ω以下※1	4~20mA	350Ω以下

※1 但し、第2出力が電流出力の場合 550Ωになります。

ゼロ点調整範囲	スパンの約±5% (変換器前面トリマにより可変)
スパン調整範囲	スパンの約±5% (変換器前面トリマにより可変)
バーンアウト	標準:上昇 (下降はオプション仕様となります。)

製作可能範囲

	電流信号	電圧信号
出力範囲(DC)	0~20mA	-10~10V
出力スパン(DC)	4~20mA	10mV~20V
出力バイアス	0~100%	-100~100%

*電流出力信号の場合、0.1mA未満の出力は精度保証外となります。

(例1) 4~20mA⇒出力スパン 16mA、バイアス 25%

(例2) -1~4V⇒出力スパン 5V、バイアス-20%

●基準性能

変換精度

±[スパンの0.1%+0.5℃(感温素子精度)+リニアライズ精度]以内
(25℃±5℃にて)

*リニアライズ精度は入力スパンにより変わります。

入力スパン	精度(%)	入力スパン	精度(%)
JIS K 0~ 300℃	0.1	JIS K 0~ 600℃	0.15
JIS J 0~ 200℃	0.15	JIS E 0~ 200℃	0.15
JIS E 0~ 600℃	0.25	JIS R 0~1600℃	0.5
JIS S 0~1000℃	0.25	JIS T 0~ 300℃	0.25

温度特性 10℃の変化に対してスパンの±0.2%以内

応答速度 160ms 以下(0~90%)@100%ステップ入力

C M R R 100dB 以上(500V AC, 50/60Hz)

信号絶縁 入力-第1出力-第2出力-電源-大地各間絶縁

絶縁抵抗 100MΩ以上(@500V DC)
入力-第1出力-第2出力-電源-大地各間

耐電圧 入力-[第1出力、第2出力]-[電源、大地各間]:2000V AC 遮断電流 0.5mA 1分間
電源-大地間:2000V AC 遮断電流 5mA 1分間
第1出力-第2出力間:500V AC 遮断電流 0.5mA 1分間

S W C 対策 ANSI/IEBE C37.90.1-1989 に準拠

動作環境 温度:-5~55℃
湿度:5~90%RH(結露のないこと)

保存温度 -10~60℃

●取付・形状

取付方法 壁取付、DIN レール取付共用

取付姿勢 垂直

ネジ締め付けれトルク 0.78~1.18[N・m] *推奨値

配線方法 M3.5 ネジ端子接続

外形寸法 W51×H85×D145.5mm
(ソケット端子台含む)

質量 本体 200g 以下、ソケット端子台 80g 以下

●材質

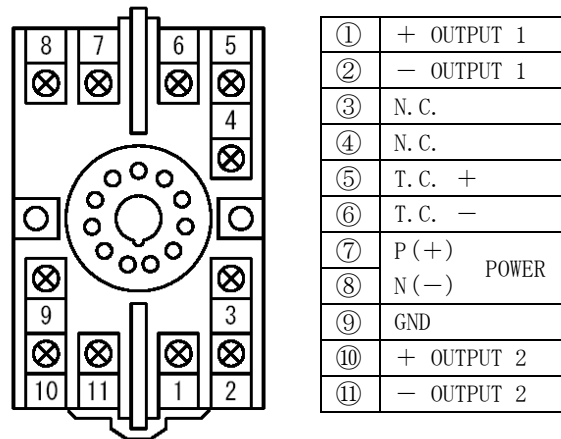
本体ハウジング* ABS 樹脂(UL-94V-0)

ソケット端子台 ABS 樹脂(UL-94V-0)

端子ネジ 鉄/亜鉛メッキ三価クロメート処理

基板 ガラスエポキシ(FR-4:UL-94V-0)

端子配置図、信号割付



ブロック図

