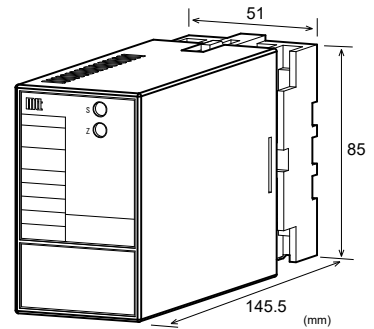
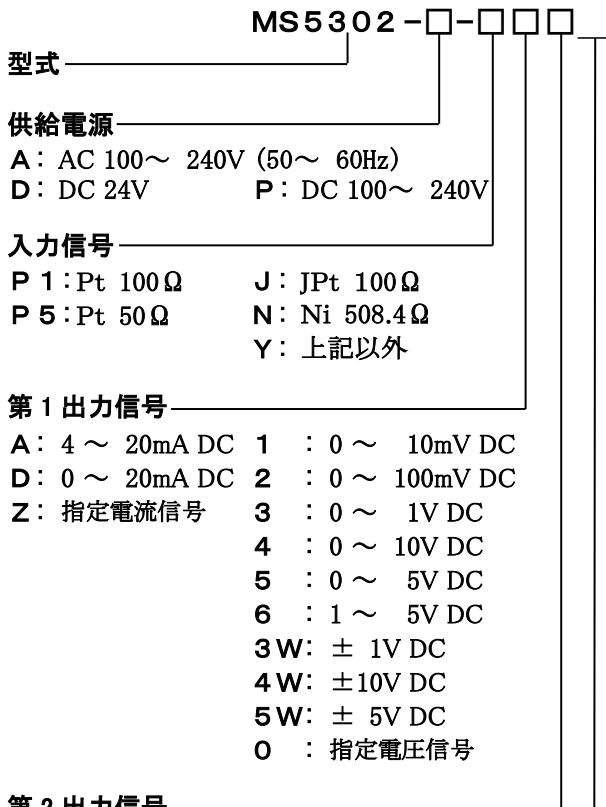


概要

測温抵抗体入力を各種直流信号に変換するプラグイン構造の絶縁2出力 測温抵抗体温度変換器です。

型式コード



仕様

●電源部

許容電圧範囲 AC100~240V: AC85~264V(47~63Hz)
DC24V: DC24V±10%
DC100~240V: DC85~264V

電源感度 各電源電圧に対してスパンの±0.1%以内
電源ヒューズ 160mA ヒューズ

最大消費電力
電 源 AC100~240V DC24V DC100~240V
約 6.5VA / 約 1.8W / 約 6.0W

●入力部

励起電流 約1mA @Pt0~100℃

入力導線抵抗 1線あたり 200Ω max.

製作可能範囲

ご指定がない場合最新のJISに基づいて製作いたします。

<標準仕様> (入力0%時の温度=0℃)

Pt 100Ω	0~50℃.....0~500℃ までの50℃刻み (例 Pt100Ω 0~150℃)
JPt100Ω	0~50℃.....0~500℃ までの50℃刻み (例 JPt100Ω 0~250℃)
Pt 50Ω	0~100℃

<準標準仕様>

測温抵抗体	測定温度範囲(℃)	入力スパン	入力バイアス
Pt 100Ω	-200~+850	50℃以上	入力スパンの 4倍まで
JPt100Ω	-200~+500	50℃以上	
Pt 50Ω	-200~+600	100℃以上	
Ni 508.4Ω	-50~+250	30℃以上	

(例)Pt100Ω (150~200℃)⇒入力スパン50℃、バイアス150℃(3倍)

☑測定温度範囲またはバイアス条件を逸脱する仕様に関しましては特注仕様となります。

●出力部

最大出力負荷

第1出力(DC)	最大出力負荷	第2出力(DC)	最大出力負荷
1Vスパン以上	2mA以下	1Vスパン以上	2mA以下
10mV	10kΩ以上	10mV	10kΩ以上
100mV	100kΩ以上	100mV	100kΩ以上
4~20mA	750Ω以下*	4~20mA	350Ω以下

*※1 但し、第2出力が電流出力の場合550Ωになります。

ゼロ点調整範囲 スパンの約±5%
(変換器前面トリマにより可変)

スパン調整範囲 スパンの約±5%
(変換器前面トリマにより可変)

バーンアウト 上昇 (A、B、B' 何れが断線しても)

ご発注時指定事項

・型式コード(測定温度範囲)

(例)MS5302-A-P1A6(0~150℃)

*温度レンジのご指定は min.10℃単位でご指定下さい。

その他ご指定例

・入力“Y”時 MS5302-A-YAA(入力 Cu10Ω at0℃ 0~100℃)

・出力“0”時 MS5302-A-P106(0~150℃/出力2~5V)

・オプション“X”時 MS5302-A-P1AA/X(0~150℃/応答周波数50Hz)

・オプション複数時は、コード記号を続けてご指定下さい。(/KX)

●出力部

製作可能範囲

	電流信号	電圧信号
出力範囲(DC)	0~20mA	-10~10V
出力スパン(DC)	4~20mA	10mV~20V
出力バイアス	0~100%	-100~100%

*電流出力信号の場合、0.1mA未満の出力は精度保証外となります。
 (例 1) 4~20mA⇒出力スパン 16mA、バイアス 25%
 (例 2) -1~4V⇒出力スパン 5V、バイアス-20%

●基準性能

変換精度	スパンの±0.15%以内(25°C±5°Cにて)
温度特性	10°Cの変化に対してスパンの±0.2%以内
応答速度	170ms 以下(0~90%)@100%ステップ入力
C M R R	100dB 以上(500V AC, 50/60Hz)
信号絶縁	入力-第1出力-第2出力-電源-大地各間絶縁
絶縁抵抗	100MΩ以上(@500V DC) 入力-第1出力-第2出力-電源-大地各間
耐電圧	入力-[第1出力、第2出力]-[電源、大地各間]:2000V AC 遮断電流 0.5mA 1分間 電源-大地間:2000V AC 遮断電流 5mA 1分間 第1出力-第2出力間:500V AC 遮断電流 0.5mA 1分間
S W C 対策	ANSI/IEEE C37.90.1-1989 に準拠
動作環境	温度:-5~55°C 湿度:5~90%RH(結露のないこと)
保存温度	-10~60°C

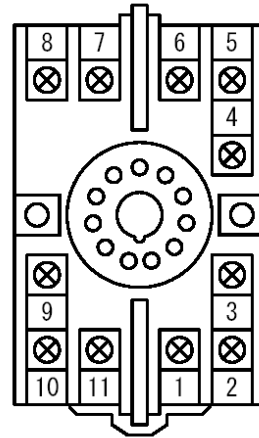
●取付・形状

取付方法	壁取付、DIN レール取付共用
取付姿勢	垂直
ネジ締め付けトルク	0.78~1.18[N・m] *推奨値
配線方法	M3.5 ネジ端子接続
外形寸法	W51×H85×D145.5mm (ソケット端子台含む)
質量	本体 200g 以下、ソケット端子台 80g 以下

●材質

本体ハウジング	ABS樹脂(UL-94V-0)
ソケット端子台	ABS樹脂(UL-94V-0)
端子ネジ	鉄/亜鉛メッキ三価クロメート処理
基板	ガラスエポキシ(FR-4:UL-94V-0)

端子配置図、信号割付



①	+ OUTPUT 1
②	- OUTPUT 1
③	N. C.
④	A RTD
⑤	B RTD
⑥	B` RTD
⑦	P (+)
⑧	N (-)
⑨	GND
⑩	+ OUTPUT 2
⑪	- OUTPUT 2

ブロック図

