

概要

直流電流/電圧信号のレベルを設定点と比較しリレーのON/OFF 信号を出力する絶縁式高精度型デジタル設定式警報設定器です。

型式コード

MS5305HA - □ - □ - □

型式

供給電源

A: AC 100~240V (50~60Hz)
D: DC 24V P: DC 110V

入力信号

A: 4 ~ 20mA DC	3: 0 ~ 1V DC
B: 2 ~ 10mA DC	4: 0 ~ 10V DC
C: 1 ~ 5 mA DC	5: 0 ~ 5V DC
D: 0 ~ 20mA DC	6: 1 ~ 5V DC
E: 4 ~ 20mA DC ^{※1}	4W: ±10V DC
H: 10~50mA DC	5W: ±5V DC
Z: 指定電流信号	0: 指定電流信号

※1:受信抵抗 50Ω

出力信号

A:a 接点 4 出力
B:b 接点 4 出力
C:c 接点 2 出力

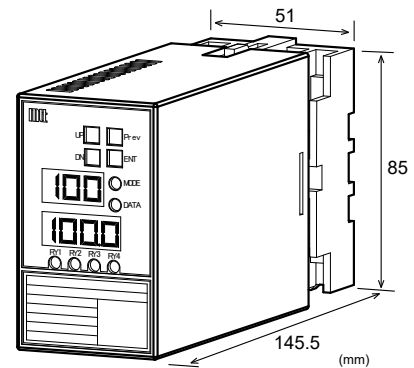
オプション

未記入: なし
/S : 端子ネジ スプリングワッシャー付
/D : リレー接点最大許容電圧 DC125V 対応品
/H : ポリウレタン系コーティング
/X : 特注

*特注に関しましては、製作の可否をお問い合わせ下さい。

ご発注時指定事項

・型式コード
(例)MS5305HA-A-AA



仕様

●電源部

許容電圧範囲 AC100V~240V :AC85~264V(47~63Hz)
DC24V :DC24V±10%
DC110V:DC90~121V

電源感度 各電源電圧に対してスパンの±0.1%以内

電源ヒューズ 160mA ヒューズ

最大消費電力

電源	AC100~240V	DC24V	DC110V
	約 7.5VA	約 2.5W	約 5.5W

●入力部

入力抵抗	電圧入力型	電流入力型
電圧入力型	:通電時 1MΩ 以上 :停電時 1MΩ 以上	
電流入力型		:4~20mA :250Ω (標準) :2~10mA :250Ω :1~5mA :100Ω :0~20mA :250Ω :10~20mA : 10Ω

入力許容電圧	電圧入力型	電流入力型
電圧入力型	:30VDCMax.連続 (スパン 10V 以下:標準)	
電流入力型		:40mADCMax.連続 (4~20mA:標準)

製作可能範囲

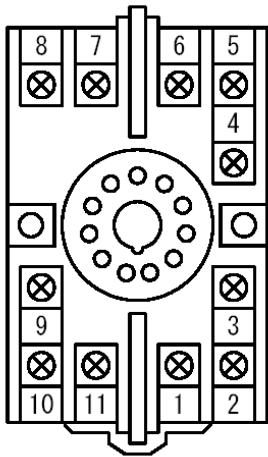
	電流信号	電圧信号
入力範囲(DC)	-100~100mA	-300~300V
入力スパン(DC)	100uA~200mA	200mV~600V
入力バース	-100~100%	-100~100%
(例 1) 3~8V⇒	入力スパン:5V、バース:60%	
(例 2) -5~0V⇒	入力スパン:5V、バース:-100%	

●出力部

警報動作点	設定方法 前面スイッチにより各点個別設定 設定範囲 スパンの0.0~105.0%(0.1%単位) ※実量表示設定時は実量表示の設定範囲内で設定できます。 ※警報動作点は-10~110%の範囲内になります。 設定精度 ±(スパンの0.1%+分解能)以下
ヒステリシス幅	設定方法 前面スイッチにより各点個別設定 設定範囲 スパンの0.5~10.0%(0.1%単位) 設定精度 ±(スパンの0.1%+分解能)以下
リレー状態表示	赤色 LED リレー励磁時点灯
L E D	
停電時出力動作	a 接点 4 点出力: 全点開放 b 接点 4 点出力: 全点短絡 c 接点 2 点出力: COM-N.C.間短絡 COM-N.O.間開放
起動動作遅延	設定方法:前面スイッチにより各点個別設定 設定範囲:1~99s (1s 単位)
励磁動作遅延	設定方法:前面スイッチにより各点個別設定 設定範囲:0~99s (1s 単位) 設定精度:±0.2s 以下 (応答速度除く)
非励磁動作遅延	設定方法:前面スイッチにより各点個別設定 設定範囲:0~99s (1s 単位) 設定精度:±0.2s 以下 (応答速度除く)
●基準性能	
温度特性	10℃の変化に対してスパンの±0.15%以内 (25℃±5℃にて)
応答速度	500ms 以下 90%設定 @100%ステップ入力
分解能	1/3000
表示	モード表示: 赤色 LED7segLED 文字高さ 8mm 3 桁 赤/緑 LED 1 個 データ表示: 赤色 LED7segLED 文字高さ 8mm 4 桁 赤/緑 LED 1 個 リレー励磁状態表示: 赤 LED 4 個 (c 接点 2 出力の場合 2 個) データ表示範囲: 入力信号約-20~110%の範囲 実量入力時の表示値が下記の範囲を超える場合、約 0.5s 周期の点滅となります。 小数点設定値 0: -999~9999 小数点設定値 1: -99.9~999.9 小数点設定値 2: -9.99~99.99 小数点設定値 3: -.999~9.999 入力値非表示モードを有効にした場合、設定値を下回る信号が入力されると「—」を表示します。 データ表示精度: ±(スパンの0.1%+分解能)以下 表示周期: 約 0.5s
信号絶縁	入力-出力-電源-大地間 絶縁
S W C 対策	ANSI/IEEE C37.90.1-1989 に準拠
動作環境	温度: -5~55℃ 湿度: 5~90%RH (結露のないこと)
保存温度	-10~60℃

絶縁抵抗	100MΩ以上 (@500VDC) a 接点 4 点出力: 入力-[OUT1, OUT2]-[OUT3, OUT4]- 電源-大地 各間 b 接点 4 点出力: 入力-[OUT1, OUT2]-[OUT3, OUT4]- 電源-大地 各間 c 接点 2 点出力: 入力-OUT1-OUT2-電源-大地 各間
耐電圧	2,000V AC 遮断電流 0.5mA 1 分間 a 接点 4 点出力: 入力-[OUT1, OUT2]-[OUT3, OUT4]- [電源, 大地] 各間 b 接点 4 点出力: 入力-[OUT1, OUT2]-[OUT3, OUT4]- [電源, 大地] 各間 c 接点 2 点出力: 入力-OUT1-OUT2-[電源, 大地] 各間 2,000V AC 遮断電流 5.0mA 1 分間 電源-大地間
リレー接点 (標準)	定格負荷 3A 250VAC (抵抗負荷) 3A 30VDC (抵抗負荷) 最大許容電圧 250VAC, 30VDC 最大許容電流 3A (抵抗負荷) 電氣的寿命 N.O. : 5 万回 N.C. : 3 万回 (抵抗負荷による定格負荷:開閉頻度 360 回/h) 機械的寿命 500 万回 (開閉頻度 10,000 回/h)
リレー接点 (オプション)	定格負荷 3A 250VAC(抵抗負荷) 3A 30V(抵抗負荷) 最大許容電圧 250VAC, 125VDC ※125VDC 時、負荷電流 0.4Amax(抵抗負荷) 最大許容電流 3A (抵抗負荷) 電氣的寿命 AC:10 万回 DC:5 万回 (抵抗負荷による定格負荷:開閉頻度 1800 回/h) 機械的寿命 1000 万回 (開閉頻度 18,000 回/h)
●取付・形状	
取付方法	壁取付、DIN レール取付共用
取付姿勢	垂直
ネジ締め付けトルク	標準:0.78~1.18 [N・m] ※推奨値 スプリングワッシャー付:0.78~0.98 [N・m] ※推奨値
配線方法	M3.5 ネジ端子接続
外形寸法	W51×H85×D145.5mm (ソケット端子台含む)
質量	本体 250g 以下、ソケット 約 75g
●材質	
ハウジング	ABS 樹脂: UL-94V-0
ソケット	ABS 樹脂: UL-94V-0
端子ネジ	鉄/亜鉛メッキ三価クロメート処理
基板	ガラスエポキシ (FR-4: UL-94V-0)

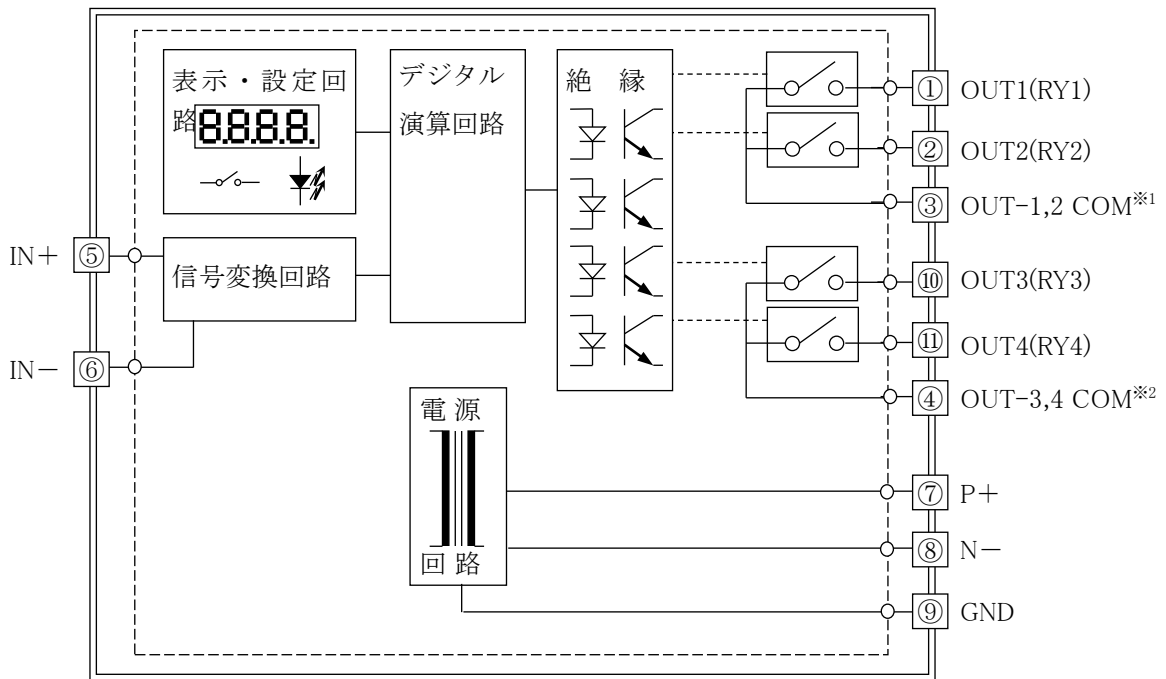
端子配置図、信号割付



端子番号	a 接点4点出力	b 接点4点出力	c 接点2点出力
1	OUT1 (N.O.)	OUT1 (N.C.)	OUT1 (N.C.)
2	OUT2 (N.O.)	OUT2 (N.C.)	OUT1 (N.O.)
3	OUT1,OUT2 COM	OUT1,OUT2 COM	OUT1 COM
4	OUT3,OUT4 COM	OUT3,OUT4 COM	OUT2 COM
5	IN+	IN+	IN+
6	IN-	IN-	IN-
7	P+ (POWER)	P+ (POWER)	P+ (POWER)
8	N- (POWER)	N- (POWER)	N- (POWER)
9	GND	GND	GND
10	OUT3 (N.O.)	OUT3 (N.C.)	OUT2 (N.C.)
11	OUT4 (N.O.)	OUT4 (N.C.)	OUT2 (N.O.)

ブロック図

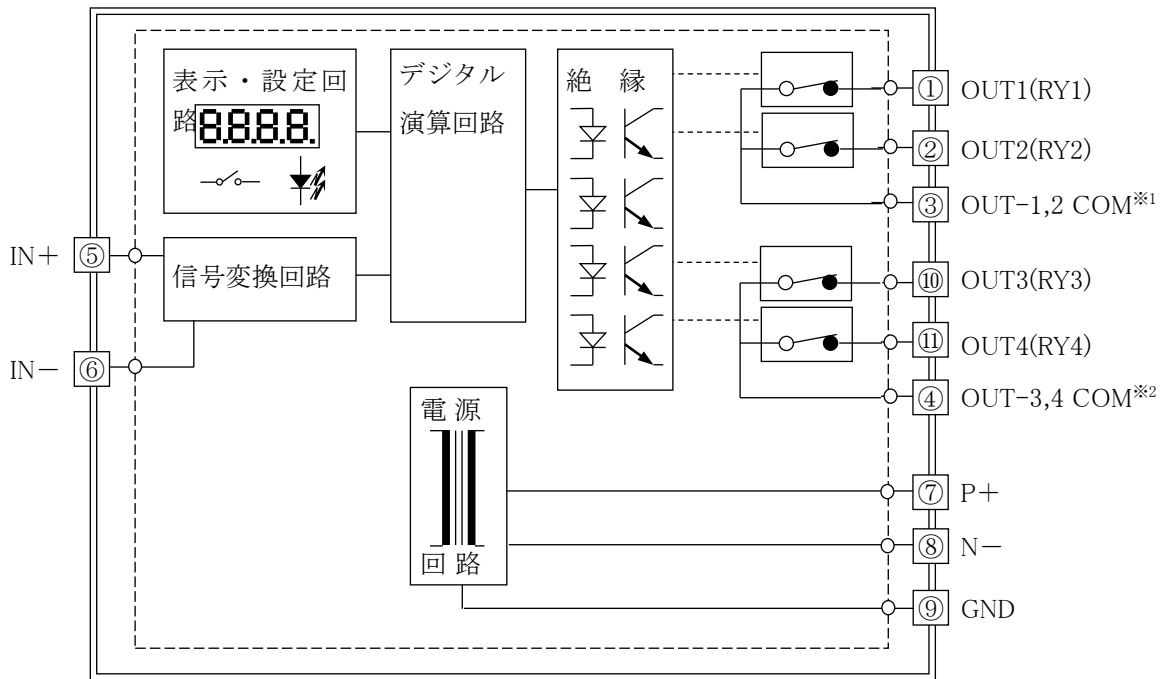
a 接点4点出力



※1 RY1とRY2の負荷電流合計が3Aを超えないこと。

※2 RY3とRY4の負荷電流合計が3Aを超えないこと。

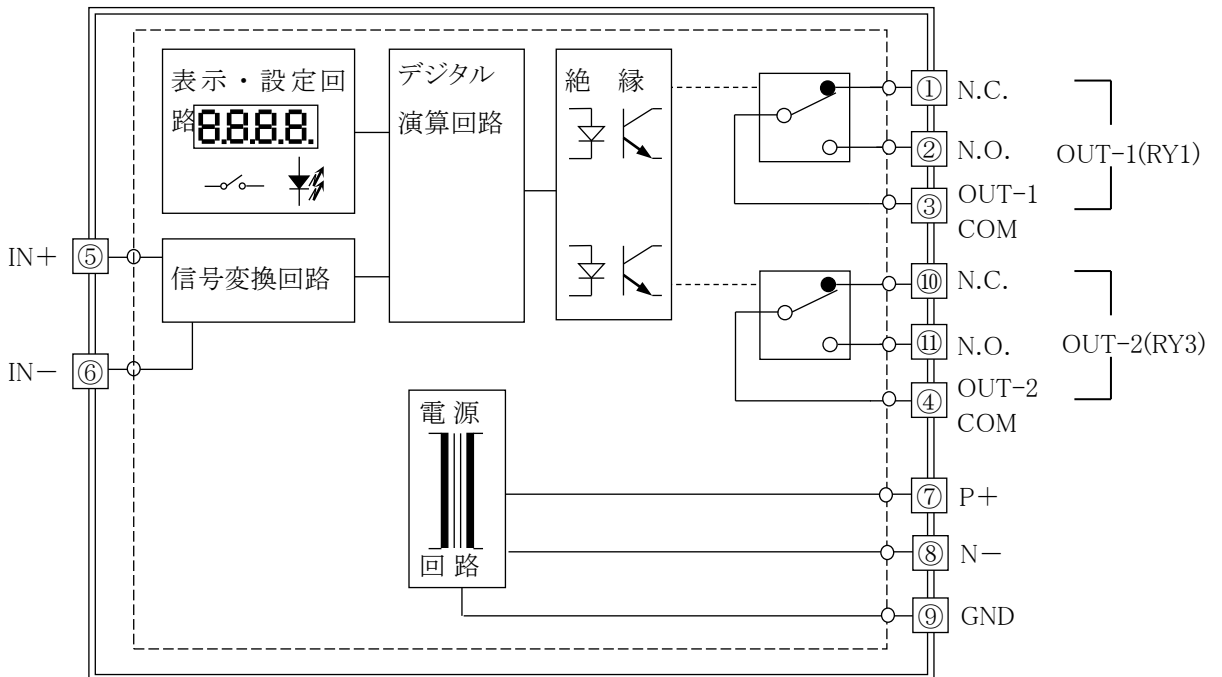
b 接点 4 点出力



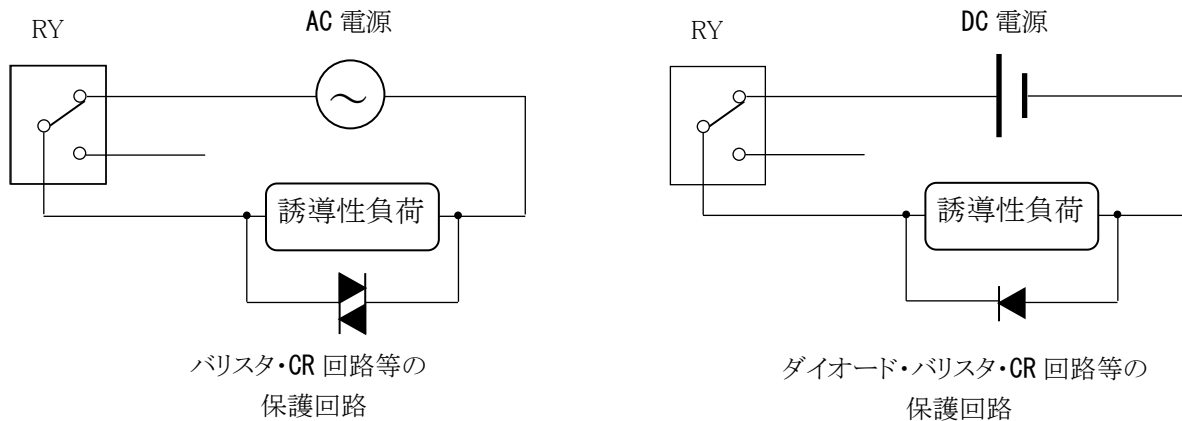
※1 RY1とRY2の負荷電流合計が3Aを超えないこと。

※2 RY3とRY4の負荷電流合計が3Aを超えないこと。

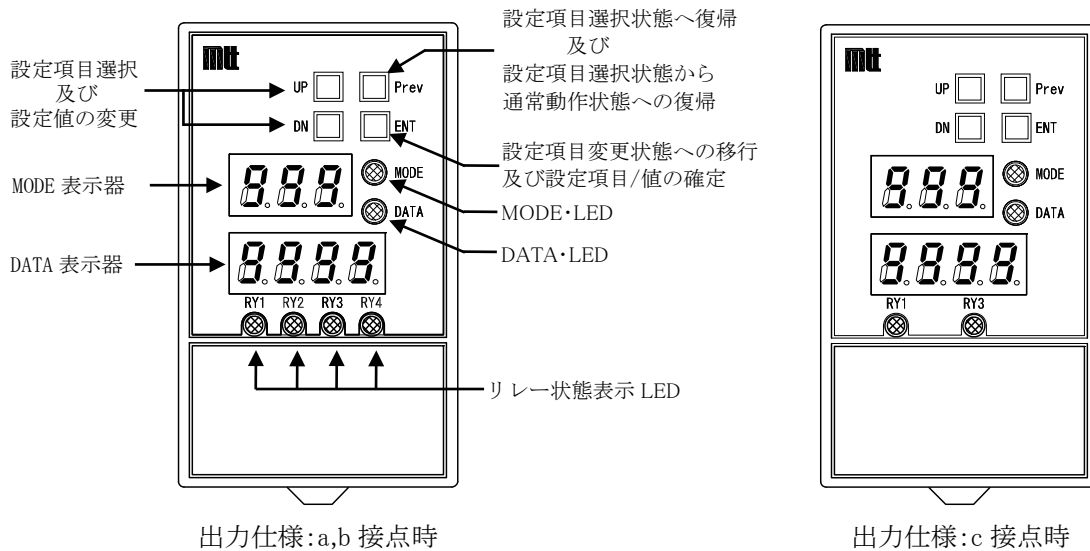
c 接点 2 点出力



出力にモータ等の誘導性負荷を接続する場合は、下記のようにリレー接点保護回路を接続してください。



正面図



MODE 部：MODE 表示器と MODE・LED(赤 or 緑点灯)で構成
 通常動作状態：MODE 表示器は非表示、MODE・LED は緑点灯
 エラー状態：E に続く 2 桁のエラー番号を表示、MODE・LED は赤点灯
 設定項目選択状態：P に続く 2 桁の設定項目番号を表示、MODE・LED は緑点滅

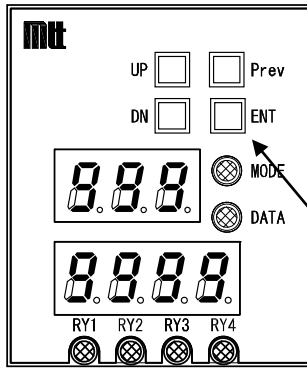
DATA 部：DATA 表示器と DATA・LED(赤 or 緑点灯)で構成
 通常動作状態：実量入力または 0~100% 入力値表示
 DATA・LED は赤点灯でプラス値、緑点灯でマイナス値を表す
 エラー状態：非表示
 設定項目選択状態、確認状態：設定項目番号に対応するデータ値表示
 DATA・LED はデータ値の極性色で点灯

RY1~RY4：リレー状態表示 LED (励磁状態で赤点灯)
 c 接点 2 点出力の場合、RY2,RY4 は表示なし
 RY1 → OUT1
 RY2 → OUT2 (c 接点時なし)
 RY3 → OUT3
 RY4 → OUT4 (c 接点時なし)

設定方法、設定項目

設定方法

① 通常動作状態から設定項目選択状態への移行



ENT スイッチを3秒以上押し続けることにより、MODE 部、DATA 部の LED 全点滅を 3 回繰り返す自己診断の後、設定項目選択状態に移行します。

変換器出力値は、移行直前の状態を維持します。

3秒以上押し続ける

② 設定項目の選択

設定項目選択状態に移行すると、MODE 表示器に 'P' に続く 2 桁の数字 (設定項目番号) を表示し、MODE・LED が緑点滅します。

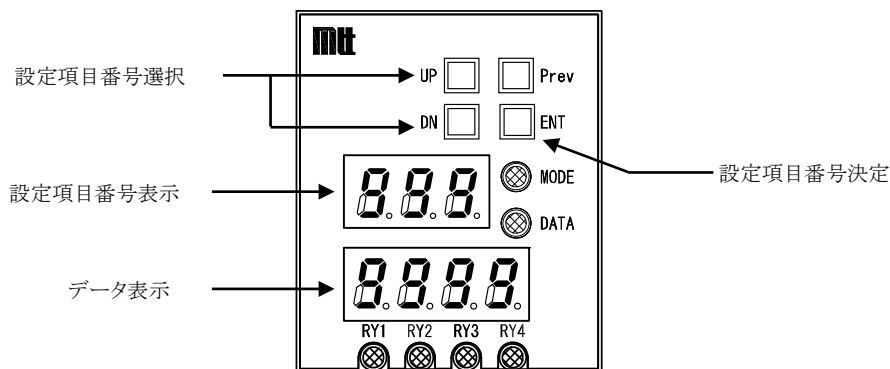
UP スイッチ、DN スイッチを押すと、MODE 表示器の設定項目番号が変化しますので変更する項目番号を選択します。(設定項目番号と項目内容の対応は「設定項目番号一覧表」を参照下さい)

DATA 表示器には、項目番号に対応した現在のデータが表示されています。

DATA 側 LED の赤点灯は表示データがプラス値であること、緑点灯は表示データがマイナス値であることを表します。

③ 設定項目選択状態から設定項目変更状態への移行

設定項目選択状態で ENT スイッチを押すと、DATA 表示器に表示しているデータを変更する設定項目変更状態へ移行します。



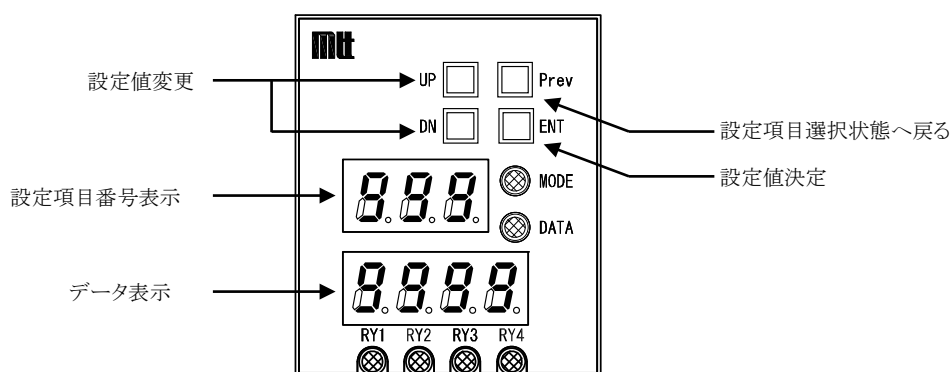
④ 項目データの変更

設定項目変更状態に移行すると、MODE・LED が緑点灯、DATA・LED が点滅状態となります。
DATA・LED の赤点滅はデータ値がプラス値であること、緑点滅はデータ値がマイナス値であることを表します。

UP スイッチ、DN スイッチを押すと、DATA 表示器のデータが変化しますので設定値に合わせます。
スイッチを押し続けることで、データが高速で変化します。

ENT スイッチを 3 秒以上押し続けると、DATA 表示器に表示しているデータを変換器に記録します。
このとき、DATA 表示器が約 0.5 秒間消灯します。

Prev スイッチを押すと設定項目選択状態へ戻ります。



⑤ 複数の項目データ変更

複数の項目データを変更する場合は、②、③、④ を繰り返します。

⑥ 設定項目選択状態から通常動作状態への復帰

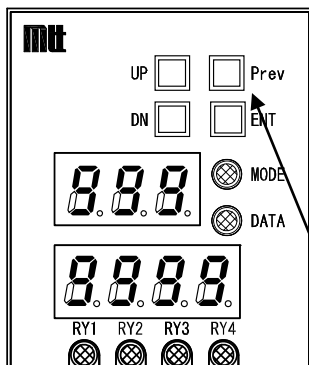
②の設定項目選択状態で Prev スイッチを3秒以上押し続けると、MODE 部、DATA 部の LED 全点滅を 3 回繰り返した後、通常動作状態へ戻ります。

また、1 分間スイッチ操作が無い場合、自動的に通常動作状態に移行します。

設定値確認方法

① 通常動作状態から確認状態への移行

※確認状態は、設定値を変更することができません。



Prev スイッチを 3 秒以上押すことにより、MODE 部、DATA 部の LED 全点滅を 3 回繰り返す自己診断の後、確認状態に移行します。

変換器出力は通常動作の状態を継続します。

エラー状態(エラーコード E10、E90 表示)から、確認状態に移行した場合、リレーは非励磁になります。

但し、E90 表示の場合、リレー動作、及び表示が不定の場合がございます。

Prev スイッチを 3 秒以上押す。

② 確認項目の選択

確認状態に移行すると、MODE 表示器に 'P' に続く 2 桁の数字(設定項目番号)を表示し、MODE・LED が緑点滅します。

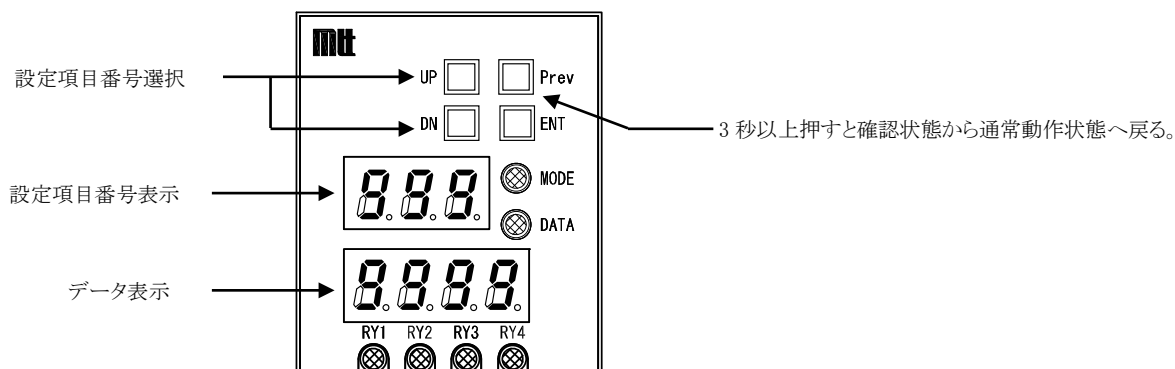
UP スイッチ、DN スイッチを押すと、MODE 表示器の設定項目番号が変化し DATA 表示器には、設定項目番号に対応したデータを表示します。(設定項目番号と項目内容の対応は「設定項目番号一覧表」を参照下さい)

DATA 側 LED の赤点灯は表示データがプラス値であること、緑点灯は表示データがマイナス値であることを表します。

③ 確認状態から通常動作状態への復帰

確認状態から Prev スイッチを3秒以上押し続けると、MODE 部、DATA 部の LED 全点滅を 3 回繰り返した後、通常動作状態へ戻ります。

また、1 分間スイッチ操作が無い場合、自動的に通常動作状態に移行します。



設定項目

設定項目番号一覧表

設定項目番号			設定範囲	内容	工場出荷時設定値
上桁	中桁	下桁			
P	1	1	0.0~105.0	警報動作点(%)	0.0
		2			0.0 ※
		3			100.0
		4			100.0 ※
	2	1	0.5~10.0	ヒステリシス幅(%)	1.0
		2			1.0 ※
		3			1.0
		4			1.0 ※
	3	1	H, L, 0	リレー動作モード H:設定値以上で励磁 L:設定値以下で励磁 0:常に非励磁	H
		2			H ※
		3			L
		4			L ※
	4	1	1~99	起動遅延時間(秒)	1
		2			1 ※
		3			1
		4			1 ※
	5	1	0~99	励磁遅延時間(秒)	0
		2			0 ※
		3			0
		4			0 ※
	6	1	0~99	非励磁遅延時間(秒)	0
		2			0 ※
		3			0
		4			0 ※
9	0	0~30	表示点灯時間(分) 0:連続点灯 1~30:点灯時間	0	
	1	0, 1	入力値表示モード 0:0~100%表示 1:実量入力表示	0	
	2	-999~9999	実量入力 0%の値	0	
	3	-999~9999	実量入力 100%の値	1000	
	4	0~3	実量入力 小数点位置 0:XXXX 1:XXX.X 2:XX.XX 3:X.XXX	1	
	5	0, 1	入力値非表示モード 0:無効 1:有効	1	
9	6	-15.0~0.0	入力値非表示設定値(%)	-5.0	

設定項目番号の下桁の番号は出力番号(リレー番号)に対応します。

c 接点 2 点出力時、表中の※印は設定可能ですが機能しません。

警報動作点

入力値表示モードの設定:

「0」(0~100%表示)の場合:0.0~105.0%の範囲を0.1%単位で各出力個別に設定可能。
警報動作点設定値は%で表示。

「1」(実量表示)の場合 :0.0~100.0%の範囲を0.1%単位で各出力個別に設定可能。
警報動作点設定値は実量で表示。

出力別の設定対応は以下の通りです。

設定項目番号	対応する出力		
	a 接点4点出力	b 接点4点出力	c 接点2点出力
P11	RY1	RY1	RY1
P12	RY2	RY2	無効(※)
P13	RY3	RY3	RY3
P14	RY4	RY4	無効(※)

※設定可能ですが機能しません

注記 1) %表示で105%に設定して、実量表示にすると105%相当の値表示となります。この時、UPまたはDNスイッチを1回押すと100%値の表示となります。実量表示で100%以上の設定はできません。保存しない場合は設定値105%のままとなります。

注記 2) 0.1%単位の設定のため実量表示の0.1%が表示されない設定ではUP/DNスイッチを1回押しても表示が変化しない場合があります。この場合、少数点位置設定を変えて0.1%が表示できるような設定で変化を確認できます。あるいはスイッチ長押し的高速変化を使用することになります。実量表示の場合、スパンの1/1000が表示される設定でのご使用を推奨します。

ヒステリシス幅

0.5~10.0%の範囲を0.1%単位で各出力個別に設定します。

出力別の設定対応は以下の通りです。

設定項目番号	対応する出力		
	a 接点4点出力	b 接点4点出力	c 接点2点出力
P21	RY1	RY1	RY1
P22	RY2	RY2	無効(※)
P23	RY3	RY3	RY3
P24	RY4	RY4	無効(※)

※設定可能ですが機能しません

リレー動作モード

入力に対するリレーの動作を各出力個別に設定します。

リレー動作モード	出力動作
H	入力値 > 警報動作点 励磁
	入力値 < (警報動作点 - ヒステリシス幅) 非励磁
	<p>動作点 →</p> <p>入力値</p> <p>ヒステリシス</p> <p>リレー動作 非励磁状態 励磁状態 非励磁状態</p>
L	入力値 > (警報動作点 + ヒステリシス幅) 非励磁
	入力値 < 警報動作点 励磁
	<p>入力値</p> <p>動作点 →</p> <p>ヒステリシス</p> <p>リレー動作 非励磁状態 励磁状態 非励磁状態</p>
0	入力値にかかわらず無条件で非励磁

出力別の設定対応は以下の通りです。

設定項目番号	対応する出力		
	a 接点4点出力	b 接点4点出力	c 接点2点出力
P31	RY1	RY1	RY1
P32	RY2	RY2	無効(※)
P33	RY3	RY3	RY3
P34	RY4	RY4	無効(※)

※設定可能ですが機能しません

起動遅延時間

変換器通電後、リレーが動作可能となるまでの時間を 1～99 秒の範囲 1 秒単位で各出力個別に設定します。

出力別の設定対応は以下の通りです。

設定項目番号	対応する出力		
	a 接点4点出力	b 接点4点出力	c 接点2点出力
P41	RY1	RY1	RY1
P42	RY2	RY2	無効(※)
P43	RY3	RY3	RY3
P44	RY4	RY4	無効(※)

※設定可能ですが機能しません

励磁遅延時間

出力が励磁状態となる入力値の継続時間を 0~99 秒の範囲 1 秒単位で各出力個別に設定します。

出力別の設定対応は以下の通りです。

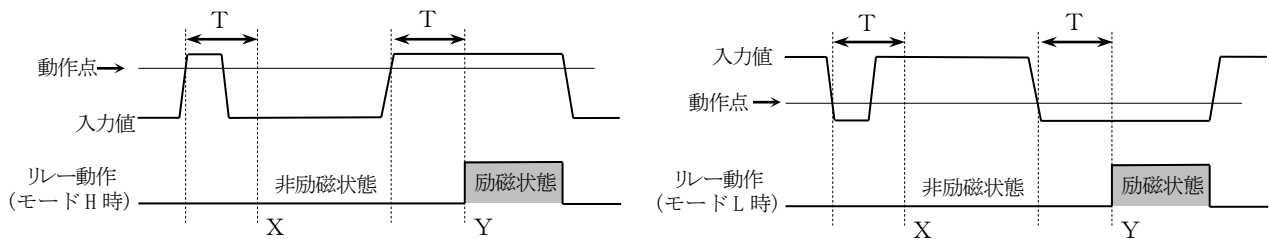
設定項目番号	対応する出力		
	a 接点4点出力	b 接点4点出力	c 接点2点出力
P51	RY1	RY1	RY1
P52	RY2	RY2	無効(※)
P53	RY3	RY3	RY3
P54	RY4	RY4	無効(※)

※設定可能ですが機能しません

動作例:遅延時間を T とした場合

Xの状態:遅延時間Tに達しないため、リレー非励磁維持を表しています。

Yの状態:遅延時間Tを超えたため、リレーが励磁した状態を表しています。



非励磁遅延時間

出力が非励磁状態となる入力値の継続時間を 0~99 秒の範囲 1 秒単位で各出力個別に設定します。

出力別の設定対応は以下の通りです。

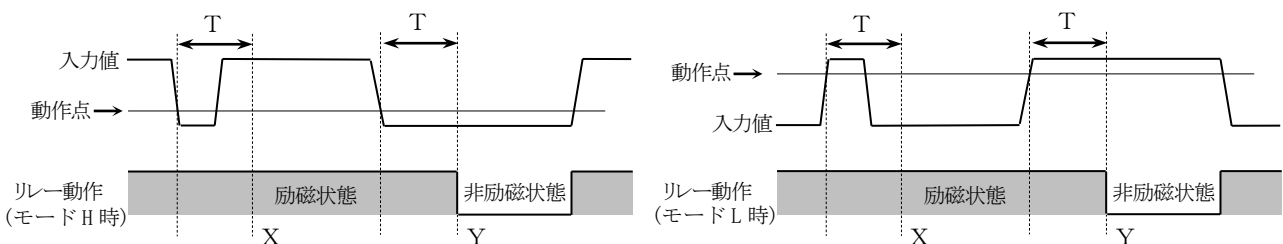
設定項目番号	対応する出力		
	a 接点4点出力	b 接点4点出力	c 接点2点出力
P61	RY1	RY1	RY1
P62	RY2	RY2	無効(※)
P63	RY3	RY3	RY3
P64	RY4	RY4	無効(※)

※設定可能ですが機能しません

動作例:遅延時間を T とした場合

Xの状態:遅延時間Tに達しないため、リレー励磁維持を表しています。

Yの状態:遅延時間Tを超えたため、リレーが非励磁した状態を表しています。



入力値表示モード

通常動作状態、及び警報動作点設定時で DATA 表示器に表示する入力値の表示方法を設定します。

設定項目番号	設定値	内容
P91	0	%表示 入力スパンを 100%とした入力値、 警報動作点設定値を表示
	1	実量入力表示 設定項目番号 P92, P93 で設定した 範囲の入力値、警報動作点設定値を表示

表示点灯時間

通常動作状態において、DATA 表示器の表示点灯時間を連続または 1～30 分の範囲 1 分単位で設定します。設定値を'0'とした場合は、DATA 表示器は消灯しません。

1～30 に設定した場合は、何の操作も行わず指定時間が経過すると DATA 表示器が消灯します。

UP, DN, Prev, ENT スイッチいずれかの操作で MODE 部、DATA 部の LED 全点滅を 3 回繰り返した後、DATA

表示器の表示点灯を行います。

設定項目番号	設定値	内容
P90	0	連続点灯
	1～30	点灯時間設定

実量入力0%の値

入力値表示モード(設定項目番号 P91)で実量入力表示を設定した場合の入力 0%時の値を、小数点を除く -999～9999 の範囲 1 単位で設定します。

設定項目番号	設定値	内容
P92	-999～9999	実量入力 0%の値

実量入力100%の値

入力値表示モード(設定項目番号 P91)で実量入力表示を設定した場合の入力 100%時の値の小数点を除く -999～9999 の範囲 1 単位で設定します。

設定項目番号	設定値	内容
P93	-999～9999	実量入力 100%の値

実量入力小数点位置

実量入力値(設定項目番号 P92, P93)の小数点位置を設定します。

設定項目番号	設定値	小数点位置
P94	0	XXXX
	1	XXX. X
	2	XX. XX
	3	X. XXX

設定例

実量入力 0% (P92)	実量入力 100% (P93)	実量入力小数点 位置 (P94)	入力 0~100%の 表示範囲
0	100	0	0~100
0	1000	1	0.0~100.0
-100	1000	2	-1.00~10.00
-100	1000	3	-0.100~1.000
-999	9999	3	-.999~9.999 (※)

※入力が-999~9999 を超える場合、表示不可となりデータ表示器、及び DATA LED が点滅します。

入力値非表示モード

通常動作状態において、入力値非表示設定値(P96)で設定した設定値以下の入力値が印加されたときの表示方法を設定します。

設定項目番号	設定値	内容
P95	0	入力値を表示
	1	「----」を表示

入力値非表示設定値

入力値非表示モード(P95)を 1 に設定し、入力値が設定値を下回った場合に DATA 表示器に「----」を表示します。-15.0%~0.0%の範囲 0.1%単位で設定します。

設定項目番号	設定値	内容
P96	-15.0~0.0	入力値非表示設定値

エラー表示

変換器内部で異常を検出した場合、MODE 表示器に'E'に続く2桁の数字を表示し、MODE・LED が赤点灯します。

エラー表示一覧

エラー番号	事象	リレー動作	復帰事象	特記
E10	設定項目データ異常検出	全て非励磁	再設定	
E90	システム異常検出	全て非励磁	なし	リレー動作及び表示が不定の場合があります
上記以外	未定義の異常	全て非励磁	なし	リレー動作及び表示が不定の場合があります

パネル表示

項目	事象	MODE 部		DATA 部	
		MODE・LED	MODE 表示器	DATA・LED	DATA 表示器
1	電源投入時、 設定開始/復帰時、 表示消灯時のスイッチ操作時	1 秒緑点灯、 0.5 秒赤点灯を 3 回繰返し	1 秒全点灯、 0.5 秒全消灯を 3 回繰返し	1 秒緑点灯、 0.5 秒赤点灯を 3 回繰返し	1 秒全点灯、 0.5 秒全消灯を 3 回繰返し
2	入力値表示(通常)	緑点灯	消灯	赤点灯でプラス値表示、 緑点灯でマイナス値表示	入力値
3	入力値表示(入力値非表示 モード:有効、設定値以下)	緑点灯	消灯	赤点滅でプラス値表示、 緑点滅でマイナス値表示 1 秒周期で点滅	「----」表示
4	入力値表示 (オーバーフロー) ※	緑点灯	消灯	赤点滅でプラス値表示、 緑点滅でマイナス値表示 1 秒周期で点滅	入力値1秒周期で 点滅
5	表示消灯	緑点灯	消灯	消灯	消灯
6	設定項目選択 確認項目選択	緑1秒周期で点滅	設定項目番号	赤点灯でプラス値表示、 緑点灯でマイナス値表示	設定値
7	設定項目定数設定	緑点灯	設定項目番号	赤点滅でプラス値表示、 緑点滅でマイナス値表示 1 秒周期で点滅	設定値
8	設定項目データ異常検出	赤点灯	エラー番号	消灯	消灯
9	システム異常検出	赤点灯	消灯	消灯	消灯

※4 項: 実量入力表示で-999~9999 の範囲を超える場合のみ点滅。

※8、9 項: 表示が不定の場合があります。

付 属 品

単位シール 1 枚

単位シール図

m	V	$\times 100$ Nm ² /h	$\times 100$ m ² /h	$\times 100$ kg/h	mL/min	kL/h	$\times 10$ kg	μ S/ cm	J/Nm ²	deg	DLM
°C	Ω	Nm ² /min	m ² /s	t/h	L/min	$\times 10$ kL/h	mm	$\times 10$ μ S/cm	$\times 10$ J/Nm ²	度	EL
MW	m ³	$\times 10$ Nm ² /min	mg/L	$\times 10$ t/h	$\times 10$ L/min	ppm	$\times 10$ mm	S ⁻¹	pH	%	ELm
kW	m ² /min	m ² /d	kg/min	t/min	$\times 100$ L/min	kL	cm	m/s	kPa	TPm	Pm
mA	$\times 10$ m ² /min	$\times 10$ m ² /d	$\times 10$ kg/min	$\times 10$ t/min	NL/min	t	$\times 10$ cm	mm/h	$\times 10$ kPa	OPm	APm
A	Nm ² /h	m ² /h	kg/h	$\times 10$ L	L/h	T	$\times 10$ ppb	rpm	MPa	mTP	YPm
mV	$\times 10$ Nm ² /h	$\times 10$ m ² /h	$\times 10$ kg/h	$\times 100$ L	$\times 10$ L/h	kg	$\times 10$ ppm	$\times 10$ rpm	$\times 10$ °C	mOP	$\times 10$ TPmm

出荷時設定

各設定項目について、ご注文時にご指定いただくと、そのご指定値に設定して出荷いたします。

ご指定方法は、下表:設定シートをご利用ください。

ご指定がない場合、下記デフォルト出荷設定値にて設定して出荷いたします。

設定シート

設定項目	ご指定範囲	ご指定値	ご指定例	デフォルト出荷設定値
RY1 警報動作点(%)	0.0~105.0		75.0	0.0
RY2 警報動作点(%)			50.0	0.0
RY3 警報動作点(%)			25.0	100.0
RY4 警報動作点(%)			0.0	100.0
RY1 ヒステリシス幅(%)	0.5~10.0		2.0	1.0
RY2 ヒステリシス幅(%)			2.0	1.0
RY3 ヒステリシス幅(%)			2.0	1.0
RY4 ヒステリシス幅(%)			2.0	1.0
RY1 リレー動作モード	H, L, 0		L	H
RY2 リレー動作モード			L	H
RY3 リレー動作モード			0	L
RY4 リレー動作モード			H	L
RY1 起動遅延時間(秒)	1~99		5	1
RY2 起動遅延時間(秒)			10	1
RY3 起動遅延時間(秒)			15	1
RY4 起動遅延時間(秒)			20	1
RY1 励磁遅延時間(秒)	0~99		10	0
RY2 励磁遅延時間(秒)			20	0
RY3 励磁遅延時間(秒)			30	0
RY4 励磁遅延時間(秒)			40	0
RY1 非励磁遅延時間(秒)	0~99		20	0
RY2 非励磁遅延時間(秒)			20	0
RY3 非励磁遅延時間(秒)			30	0
RY4 非励磁遅延時間(秒)			30	0
表示点灯時間(分)	0~30		2	0
入力値表示モード 0:%表示 1:実量表示	0, 1		0	0
実量入力 0%の値	-999~9999		0	0
実量入力 100%の値	-999~9999		2000	1000
実量入力 小数点位置 0:XXXX 1:XXX.X 2:XX.XX 3:X.XXX	0~3		0	1
入力値非表示モード 0:無効 1:有効	0, 1		0	1
入力値非表示設定値	-15.0~0.0		-10.0	-5.0