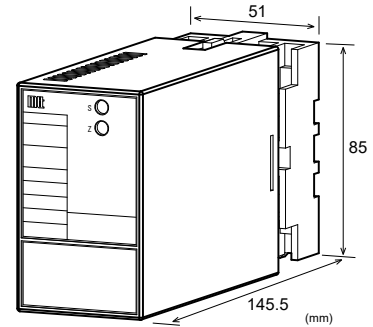
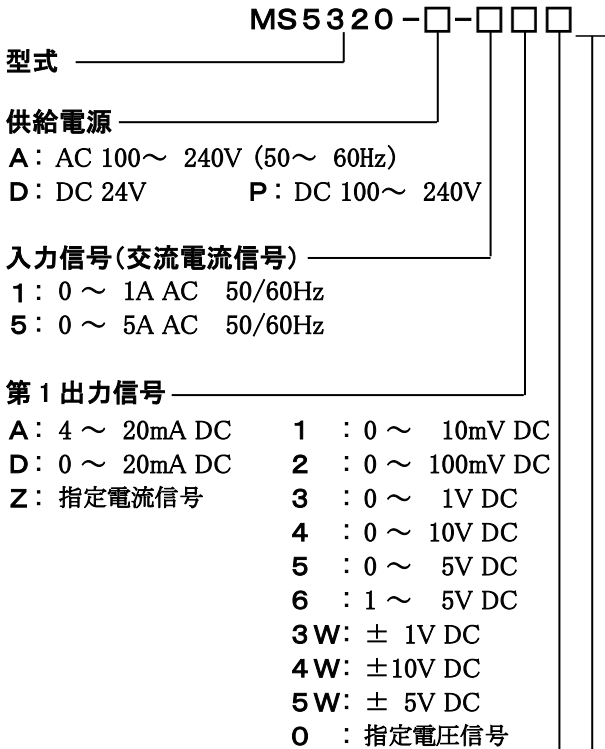


概要

CTからの交流電流信号を実効値演算し各種直流信号に変換するプラグイン構造の絶縁2出力CT変換器です。

型式コード



仕様

●電源部

許容電圧範囲 AC100~240V: AC85~264V(47~63Hz)
DC24V: DC24V±10%
DC100~240V: DC85~264V

電源感度 各電源電圧に対してスパンの±0.1%以内

電源ヒューズ 160mAヒューズ

最大消費電力

電 源 AC100~240V DC24V DC100~240V
約5.0VA / 約1.6W / 約6.0W

●入力部

入 力 抵 抗 AC 5A 入力 2mΩ (シャント抵抗)
AC 1A 入力 10mΩ (シャント抵抗)

入 力 許 容 電 流 連続 定格入力値の120%
瞬時 定格入力値の10倍(3秒間)

クレストファクタ 3以下

●出力部

最大出力負荷

第1出力(DC)	最大出力負荷	第2出力(DC)	最大出力負荷
1Vスパン以上	2mA以下	1Vスパン以上	2mA以下
10mV	10kΩ以上	10mV	10kΩ以上
100mV	100kΩ以上	100mV	100kΩ以上
4~20mA	750Ω以下※1	4~20mA	350Ω以下

※1 但し、第2出力が電流出力の場合550Ωになります。

ゼロ点調整範囲 スパンの約±5%
(変換器前面トリマにより可変)

スパン調整範囲 スパンの約±5%
(変換器前面トリマにより可変)

製作可能範囲

	電流信号	電圧信号
出力範囲(DC)	0~20mA	-10~10V
出力スパン(DC)	4~20mA	10mV~20V
出力バイアス	0~100%	-100~100%

*電流出力信号の場合、0.1mA未満の出力は精度保証外となります。

(例1) 4~20mA⇒出力スパン16mA、バイアス25%

(例2) -1~4V⇒出力スパン5V、バイアス-20%

ご発注時指定事項

・型式コード
例) MS5320-A-5A6

その他ご指定例	
・出力"0"時	MS5320-A-160 (出力2~5V)
・オプション"X"時	MS5320-A-1AA/X (応答速度100ms以下:0~90%)

●基準性能

変換精度	入力10%以上にてスパンの±0.25%以内 (25°C±5°Cにて)
温度特性	10°Cの変化に対してスパンの±0.2%以内
応答速度	400ms以下(0~90%)@100%ステップ入力
C M R R	100dB以上(500V AC, 50/60Hz)
信号絶縁	入力-第1出力-第2出力-電源-大地各間 絶縁
絶縁抵抗	100MΩ以上(@500V DC)
耐電圧	入力-[第1出力、第2出力]-[電源、大地各間] :2000V AC 遮断電流 0.5mA 1分間 電源-大地間 :2000V AC 遮断電流 5mA 1分間 第1出力-第2出力間 :500V AC 遮断電流 0.5mA 1分間
S W C 対策	ANSI/IEEE C37.90.1-1989 に準拠
動作環境	温度:-5~55°C 湿度:5~90%RH(結露のないこと)
保存温度	-10~60°C

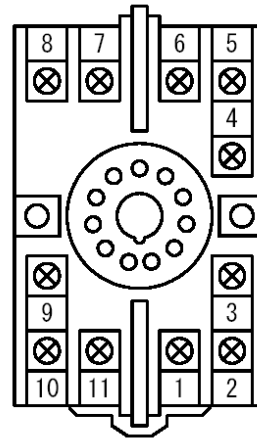
●取付・形状

取付方法	壁取付、DIN レール取付共用
取付姿勢	垂直
ネジ締め付けトルク	0.78~1.18[N・m] *推奨値
配線方法	M3.5 ネジ端子接続 付属のプロテクタを端子台に取付
外形寸法	W51×H85×D145.5mm (ソケット端子台含む、プロテクタは含まず)
質量	本体 200g 以下、ソケット端子台 80g 以下 プロテクタ 22g 以下

●材質

本体ハウジング	ABS樹脂(UL-94V-0)
ソケット端子台	ABS樹脂(UL-94V-0)
端子ネジ	鉄/亜鉛メッキ三価クロメート処理
基板	ガラスエポキシ(FR-4:UL-94V-0)

端子配置図、信号割付



①	+ OUTPUT 1	
②	- OUTPUT 1	
③	N. C.	
④	N. C.	
⑤	L INPUT	
⑥	N INPUT	
⑦	P (+)	POWER
⑧	N (-)	
⑨	GND	
⑩	+ OUTPUT 2	
⑪	- OUTPUT 2	

ブロック図

