

概要

休止中の電動機の絶縁抵抗を連続的にモニターし、絶縁状態をGOOD、ALARM、FAILUREの3段階にて表示を行います。

型式コード

型式 MS5385 - □ - □

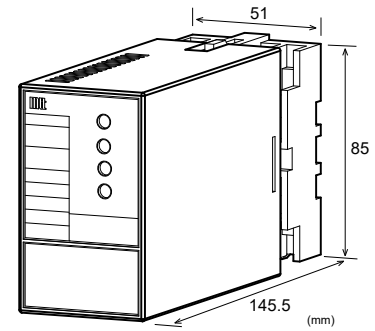
供給電源 _____
A: AC 100~240V (50~60Hz)

運転用信号 _____
1: AC 100/110V (50/60Hz)
2: AC 200/220V (50/60Hz)

オプション _____
未記入: なし
/H: ポリウレタン系コーティング
/X: 特注
*特注に関しましては、製作の可否をお問い合わせ下さい。

ご発注時指定事項

・型式コード
(例)MS5385-A-2



仕様

●電源部

許容電圧範囲	AC100~240V: AC85~264V(47~63Hz)
電源ヒューズ	160mAヒューズ
電源LED	電源ON時、POWER赤LED点灯
最大消費電力	
電 源	AC100~240V 5.5VA以下

●運転用信号

定格入力電圧	AC100V/110V、AC200V/220V
許 容 範 囲	定格入力電圧±10% 周波数 50/60Hz

●主回路電力線電圧

定格入力電圧	AC200V/220V、50Hz/60Hz
--------	-----------------------

●動作仕様

絶縁抵抗検出端子	端子①、②、③と端子④間 運転信号が入力されることにより、絶縁抵抗検出回路が切り離されます。		
絶縁抵抗検出ポイント	ALARM	動作点 1MΩ±20% リセット点 1.2MΩ±20%	
	FAILURE	動作点 0.4MΩ±15% リセット点 0.5MΩ±15%	
出力タイマー時間	60~90秒(固定) 絶縁抵抗が動作点以下になってから、タイマー時間内連続して動作点以下であった場合、表示出力、リレー接点出力を行います。		
動作表示、 接点出力	絶縁抵抗	表示	出力リレー接点
	1.2MΩ以上	GOOD 緑色点灯	⑤-⑥間 :OPEN ⑥-⑦間 :OPEN
		1M~0.5MΩ	ALARM 黄色点灯
	0.4MΩ以下	ALARM 黄色点灯	⑤-⑥間 :CLOSE
FAILURE 赤色点灯		⑥-⑦間 :CLOSE	
出力リレー接点容量	AC250V 1A、DC24V 1A (抵抗負荷)		

●基準性能

耐電圧	入力-電源-出力リレー接点端子-運転信号端子 各間 AC1500V 1分間 遮断電流 1mA
絶縁抵抗	100MΩ以上(@500VDC) 入力-電源-出力リレー接点端子-運転信号端子 各間
保存温度	-10~60℃

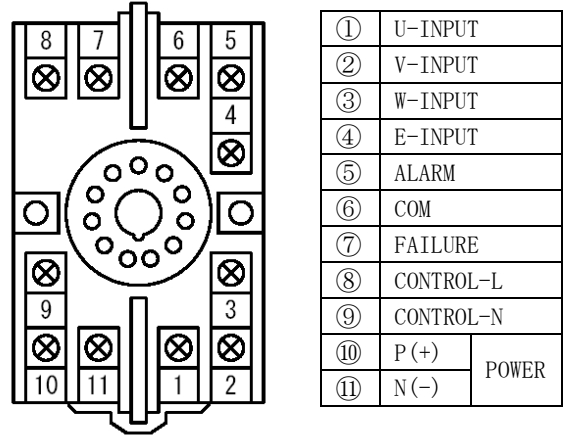
●取付・形状

取付方法	壁取付、DINレール取付共用
配線方法	M3.5ねじ端子接続
ねじ締付トルク	0.78~1.18[N・m] ※推奨値
外形寸法	W51×H85×D145.5mm
質量	本体 250g 以下、ソケット端子台 80g 以下

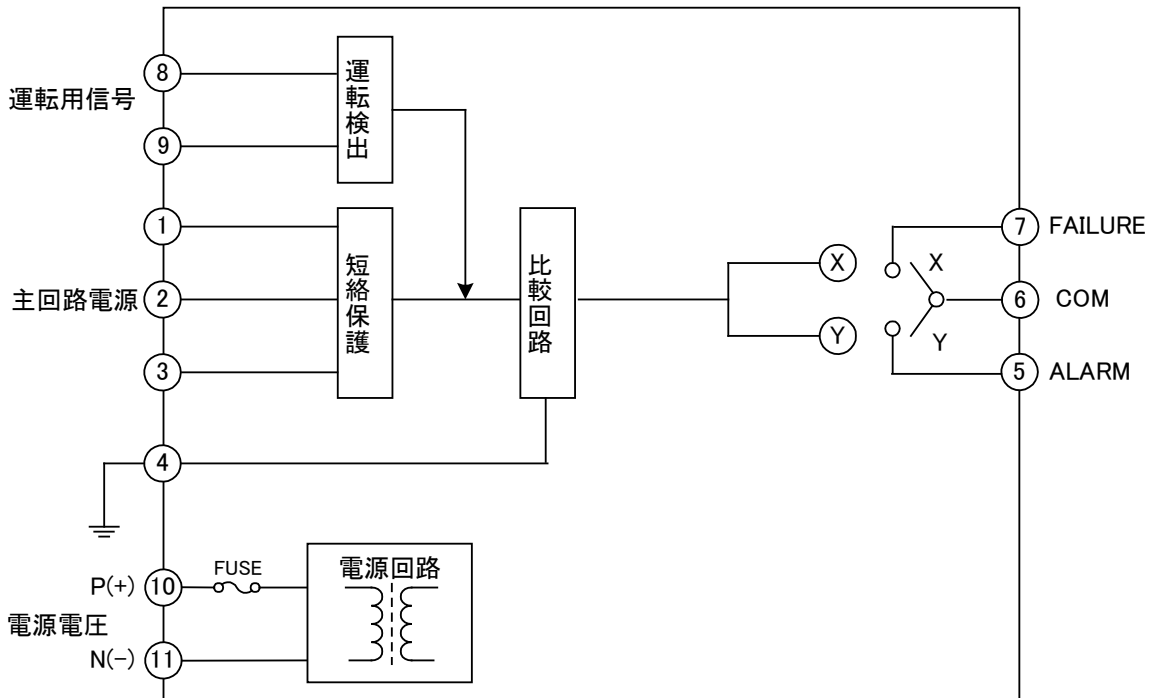
●材質

本体ハウジング	ABS樹脂(UL-94V-0)
ソケット端子台	ABS樹脂(UL-94V-0)
端子ネジ	鉄/亜鉛メッキ三価クロメート処理
基板	ガラスエポキシ(FR-4:UL-94V-0)

端子配置図、信号割付



ブロック図



1. [①、②、③]-④間の絶縁抵抗値が約 1MΩ 以下になると約 1 分後、ALARM リレーが動作し⑤-⑥間が OFF→ON に切り替わります。
2. 更に、絶縁抵抗値が 0.4MΩ より下がると約 1 分後、FAILURE リレーが動作し⑦-⑥間が OFF→ON に切り替わります。
3. FAILURE リレーは約 0.5MΩ 以上になると ON→OFF になります。
4. ALARM リレーは約 1.2MΩ 以上になると ON→OFF になります。
5. ⑧-⑨間に信号を印加すると、絶縁抵抗値に関わらずリレーOFF の状態になります。

アプリケーション例

