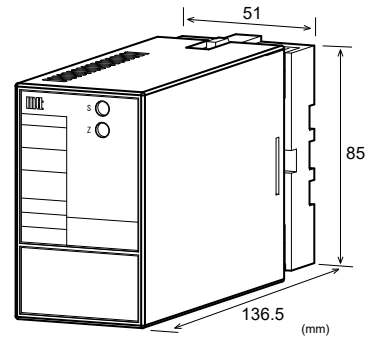
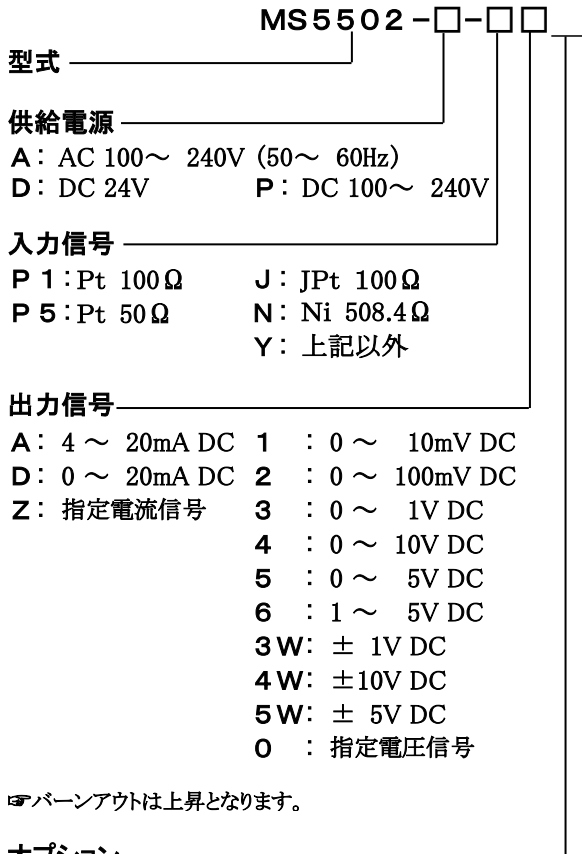


概要

測温抵抗体入力を各種直流信号に変換するプラグイン構造の絶縁1出力 測温抵抗体温度変換器です。

型式コード



仕様

●電源部

|        |   |
|--------|---|
| 許容電圧範囲 | AC100~240V: AC85~264V(47~63Hz)<br>DC24V: DC24V±10%<br>DC100~240V: DC85~264V |
| 電源感度   | 各電源電圧に対してスパンの±0.1%以内  |
| 電源ヒューズ | 160mA ヒューズ  |
| 最大消費電力 | 電 源 AC100~240V DC24V DC100~240V<br>約 5.5VA / 約 1.6W / 約 6.0W                |

●入力部

|        |                 |
|--------|-----------------|
| 励起電流   | 約 1mA @Pt0~100℃ |
| 入力導線抵抗 | 1線あたり 200Ω max. |
| 製作可能範囲 |                 |

<標準仕様> (入力0%時の温度=0℃)

|         |  |
|---------|--|
| Pt 100Ω | 0~50℃.....0~500℃ までの 50℃刻み<br>(例 Pt100Ω 0~150℃)  |
| JPt100Ω | 0~50℃.....0~500℃ までの 50℃刻み<br>(例 JPt100Ω 0~250℃) |
| Pt 50Ω  | 0~100℃   |

<準標準仕様>

| 測温抵抗体     | 測定温度範囲(℃) | 入力スパン  | 入力バイアス         |
|-----------|-----------|--------|----------------|
| Pt 100Ω   | -200~+850 | 50℃以上  | 入力スパンの<br>4倍まで |
| JPt100Ω   | -200~+500 | 50℃以上  |                |
| Pt 50Ω    | -200~+600 | 100℃以上 |                |
| Ni 508.4Ω | -50~+250  | 30℃以上  |                |

(例)Pt100Ω (150~200℃)⇒入力スパン 50℃、バイアス 150℃(3倍)  
☞測定温度範囲またはバイアス条件を逸脱する仕様に関しましては特注仕様となります。

●出力部

|          |  |
|----------|--|
| 最大出力負荷   |  |
| 電圧出力(DC) | 1V スパン以上    2mA 以下<br>10mV                10kΩ 以上<br>100mV              100kΩ 以上 |
| 電流出力(DC) | 4~20mA            750Ω 以下  |
| ゼロ点調整範囲  | スパンの約±5%<br>(変換器前面トリマにより可変)  |
| スパン調整範囲  | スパンの約±5%<br>(変換器前面トリマにより可変)  |
| バーンアウト   | 上昇 (A、B、B' 何れが断線しても)   |

ご発注時指定事項

・型式コード(測定温度範囲)  
(例)MS5502-A-P16/K(0~150℃)  
\*温度レンジのご指定は min.10℃単位でご指定下さい。

|  |
|--|
| その他ご指定例                                      |
| ・入力“Y”時 MS5502-A-YA(入力 Cu10Ω at0℃ 0~100℃)    |
| ・出力“0”時 MS5502-A-P10(0~150℃/出力 2~5V)         |
| ・オプション“X”時 MS5502-A-P1A/X(0~150℃/応答周波数 50Hz) |
| ・オプション複数時は、コード記号を続けてご指定下さい。(/KX)             |

●出力部

製作可能範囲

|           |        |           |
|-----------|--------|-----------|
|           | 電流信号   | 電圧信号      |
| 出力範囲(DC)  | 0~20mA | -10~10V   |
| 出力スパン(DC) | 4~20mA | 10mV~20V  |
| 出力バイアス    | 0~100% | -100~100% |

\*電流出力信号の場合、0.1mA未満の出力は精度保証外となります。

(例1) 4~20mA⇒出力スパン16mA、バイアス25%

(例2) -1~4V⇒出力スパン5V、バイアス20%

●基準性能

|          |   |
|----------|---|
| 変換精度     | スパンの±0.15%以内(25℃±5℃にて)                  |
| 温度特性     | 10℃の変化に対してスパンの±0.2%以内                   |
| 応答速度     | 170ms以下(0~90%)@100%ステップ入力               |
| C M R R  | 100dB以上(500V AC, 50/60Hz)               |
| 信号絶縁     | 入力-出力-電源 各間 絶縁                          |
| 絶縁抵抗     | 100MΩ以上(@500V DC)<br>入力-出力-電源 各間        |
| 耐電圧      | 入力-出力-電源 各間<br>:2000V AC 遮断電流 0.5mA 1分間 |
| S W C 対策 | ANSI/IEEE C37.90.1-1989 に準拠             |
| 動作環境     | 温度:-5~55℃<br>湿度:5~90%RH(結露のないこと)        |
| 保存温度     | -10~60℃                                 |

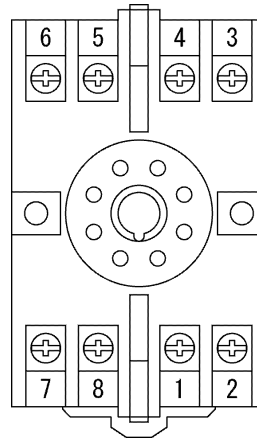
●取付・形状

|           |                                 |
|-----------|---------------------------------|
| 取付方法      | 壁取付、DIN レール取付共用                 |
| 取付姿勢      | 垂直                              |
| ネジ締め付けトルク | 0.78~1.18[N・m] *推奨値             |
| 配線方法      | M3.5 ネジ端子接続                     |
| 外形寸法      | W51×H85×D136.5mm<br>(ソケット端子台含む) |
| 質量        | 本体 200g 以下、ソケット端子台 60g 以下       |

●材質

|         |                        |
|---------|------------------------|
| 本体ハウジング | ABS樹脂(UL-94V-0)        |
| ソケット端子台 | ABS樹脂(UL-94V-0)        |
| 端子ネジ    | 鉄/亜鉛メッキ三価クロメート処理       |
| 基板      | ガラスエポキシ(FR-4:UL-94V-0) |

端子配置図、信号割付



|   |          |       |
|---|----------|-------|
| ① | + OUTPUT |       |
| ② | - OUTPUT |       |
| ③ | A RTD    |       |
| ④ | B RTD    |       |
| ⑤ | B' RTD   |       |
| ⑥ | N. C.    |       |
| ⑦ | P (+)    | POWER |
| ⑧ | N (-)    |       |

ブロック図

