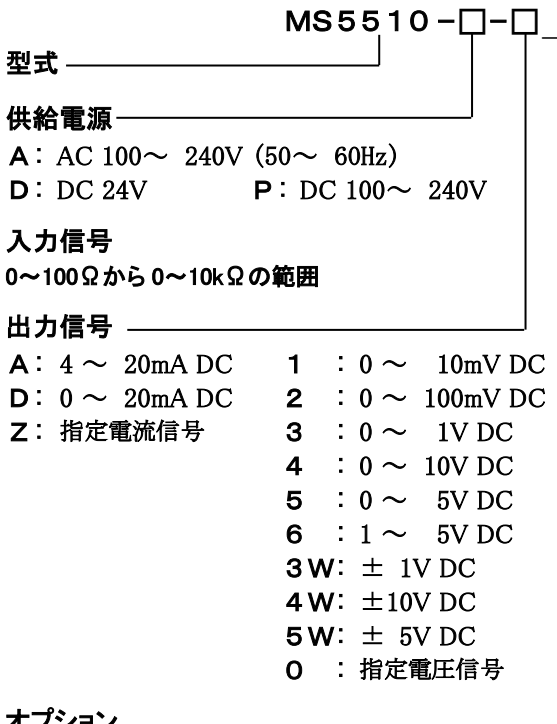


概要

ポテンシオメータ(すべり抵抗)式センサの抵抗値の変化を検出し、各種直流信号に変換するプラグイン構造の絶縁1出力ポテンシオメータ変換器です。

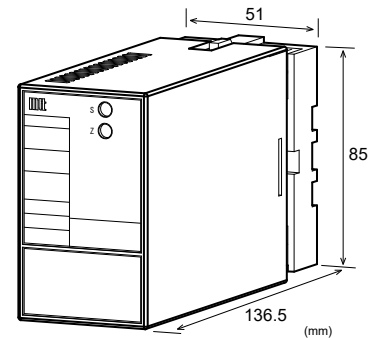
型式コード



ご発注時指定事項

- ・型式コード  
(例)MS5510-A-4/K
- ・調整抵抗範囲:工場出荷時の調整範囲をご指定下さい。  
(例 0~1kΩ調整)
- 特にご指定のない場合、0~10kΩに調整して出荷致します。

その他ご指定例	
・出力“0”時	MS5510-A-0(出力 2~5V)
・抵抗値指定時	MS5510-A-A(0~500Ω) (抵抗値のご指定がある場合には、抵抗値での測定ならびに製品ラベル表記にて出荷致します。)
・オプション“X”時	MS5510-A-A/X(応答周波数 50Hz)
・オプション複数時は、コード記号を続けてご指定下さい。( /KX)	



仕様

●電源部

許容電圧範囲 AC100~240V: AC85~264V(47~63Hz)  
DC24V: DC24V±10%  
DC100~240V: DC85~264V

電源感度 各電源電圧に対してスパンの±0.1%以内

電源ヒューズ 160mA ヒューズ

最大消費電力

電 源	AC100~240V	DC24V	DC100~240V
	約 4.5VA /	約 1.1W /	約 4.8W

●入力部

入 力 信 号 0~100Ωから0~10kΩの範囲

測 定 電 圧 約 0.5V

許容入力導線抵抗 1線あたり全抵抗値の10%以下  
(各線の抵抗値は等しいこと)

●出力部

最大出力負荷

電圧出力(DC)	1V スパン以上	2mA 以下
	10mV	10kΩ 以上
	100mV	100kΩ 以上
電流出力(DC)	4~20mA	750Ω 以下

ゼロ点調整範囲 全抵抗値の約0~50%  
(変換器前面トリマにより可変)

スパン調整範囲 全抵抗値の約50~100%  
(変換器前面トリマにより可変)

製作可能範囲

	電流信号	電圧信号
出力範囲(DC)	0~20mA	-10~10V
出力スパン(DC)	4~20mA	10mV~20V
出力バイアス	0~100%	-100~100%

\*電流出力信号の場合、0.1mA未満の出力は精度保証外となります。

(例 1) 4~20mA⇒出力スパン 16mA、バイアス 25%

(例 2) -1~4V⇒出力スパン 5V、バイアス -20%

●基準性能

変換精度	スパンの±0.2%以内(25°C±5°Cにて)
温度特性	10°Cの変化に対してスパンの±0.2%以内
応答速度	170ms 以下(0~90%)@100%ステップ入力
C M R R	100dB 以上(500V AC, 50/60Hz)
信号絶縁	入力-出力-電源 各間 絶縁
絶縁抵抗	100MΩ 以上(@500V DC) 入力-出力-電源 各間
耐電圧	入力-出力-電源 各間 :2000V AC 遮断電流 0.5mA 1分間
S W C 対策	ANSI/IEEE C37.90.1-1989 に準拠
動作環境	温度:-5~55°C 湿度:5~90%RH(結露のないこと)
保存温度	-10~60°C

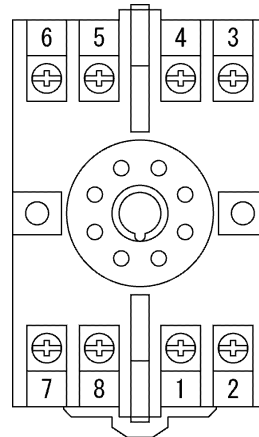
●取付・形状

取付方法	壁取付、DIN レール取付共用
取付姿勢	垂直
ネジ締め付けトルク	0.78~1.18[N・m] *推奨値
配線方法	M3.5 ネジ端子接続
外形寸法	W51×H85×D136.5mm (ソケット端子台含む)
質量	本体 200g 以下、ソケット端子台 60g 以下

●材質

本体ハウジング	ABS樹脂(UL-94V-0)
ソケット端子台	ABS樹脂(UL-94V-0)
端子ネジ	鉄/亜鉛メッキ三価クロメート処理
基板	ガラスエポキシ(FR-4:UL-94V-0)

端子配置図、信号割付



①	+ OUTPUT
②	- OUTPUT
③	A POT
④	B POT
⑤	C POT
⑥	N. C.
⑦	P (+) POWER
⑧	N (-) POWER

ブロック図

