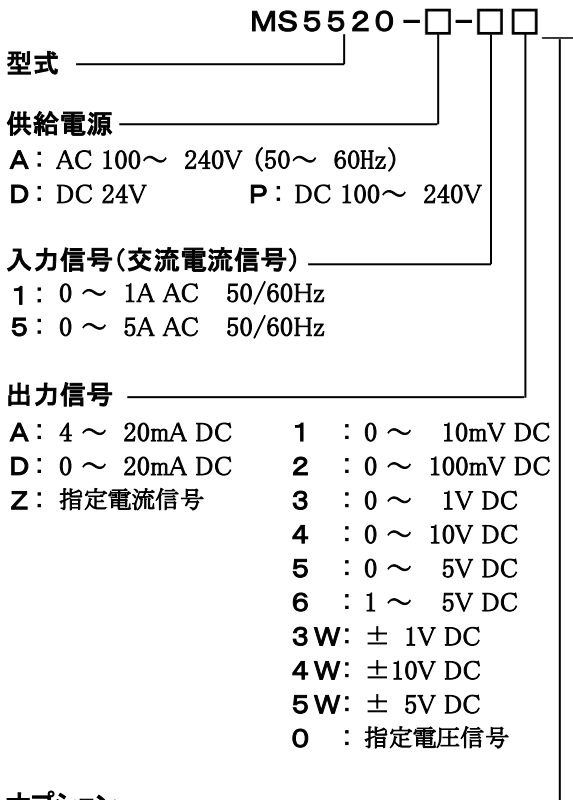


概要

CTからの交流電流信号を実効値演算し各種直流信号に変換するプラグイン構造の絶縁1出力CT変換器です。

型式コード



オプション

未記入: なし

/H: ポリウレタン系コーティング

/X: 特注

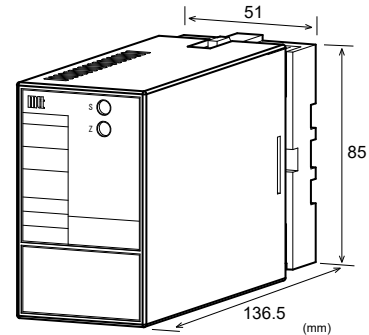
*特注に関しましては、製作の可否をお問い合わせ下さい。

ご発注時指定事項

・型式コード

例) MS5520-A-56

その他ご指定例	
・出力“0”時	MS5520-A-10(出力2~5V)
・オプション“X”時	MS5520-A-1A/X(応答速度100ms以下:0~90%)



仕様

●電源部

許容電圧範囲	AC100~240V: AC85~264V(47~63Hz)
	DC24V: DC24V±10%
	DC100~240V: DC85~264V

電源感度 各電源電圧に対してスパンの±0.1%以内

電源ヒューズ 160mAヒューズ

最大消費電力

電源	AC100~240V	DC24V	DC100~240V
	約4.5VA	約1.2W	約4.8W

●入力部

入力抵抗	AC 5A 入力 2mΩ(シャント抵抗)
	AC 1A 入力 10mΩ(シャント抵抗)

入力許容電流	連続 定格入力値の120%
	瞬時 定格入力値の10倍(3秒間)

クレストファクタ 3以下

●出力部

最大出力負荷

電圧出力(DC)	1Vスパン以上	2mA以下
	10mV	10kΩ以上
	100mV	100kΩ以上
電流出力(DC)	4~20mA	750Ω以下

ゼロ点調整範囲 スパンの約±5%
(変換器前面トリマにより可変)

スパン調整範囲 スパンの約±5%
(変換器前面トリマにより可変)

製作可能範囲

	電流信号	電圧信号
出力範囲(DC)	0~20mA	-10~10V
出力スパン(DC)	4~20mA	10mV~20V
出力バイアス	0~100%	-100~100%

*電流出力信号の場合、0.1mA未満の出力は精度保証外となります。

(例1) 4~20mA⇒出力スパン16mA、バイアス25%

(例2) -1~4V⇒出力スパン5V、バイアス-20%

●基準性能

変換精度	入力10%以上にてスパンの±0.25%以内 (25°C±5°Cにて)
温度特性	10°Cの変化に対してスパンの±0.2%以内
応答速度	400ms 以下(0~90%)@100%ステップ入力
C M R R	100dB 以上(500V AC, 50/60Hz)
信号絶縁	入力-出力-電源 各間 絶縁
絶縁抵抗	100MΩ以上(@500V DC) 入力-出力-電源 各間
耐電圧	入力-出力-電源 各間 :2000V AC 遮断電流 0.5mA 1分間
S W C 対策	ANSI/IEEE C37.90.1-1989 に準拠
動作環境	温度:-5~55°C 湿度:5~90%RH(結露のないこと)
保存温度	-10~60°C

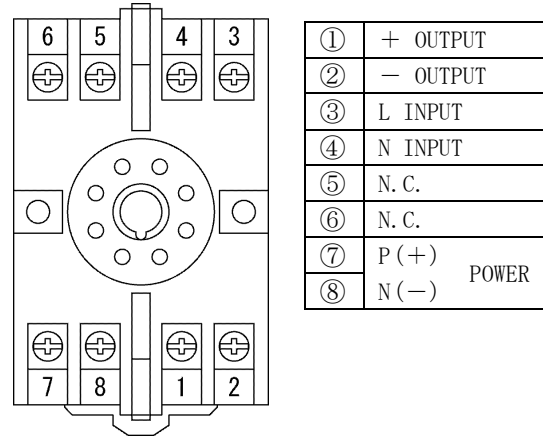
●取付・形状

取付方法	壁取付、DIN レール取付共用
取付姿勢	垂直
ネジ締め付けトルク	0.78~1.18[N・m] *推奨値
配線方法	M3.5 ネジ端子接続 付属のプロテクタを端子台に取付
外形寸法	W51×H85×D136.5mm (ソケット端子台含む、プロテクタは含まず)
質量	本体 200g 以下、ソケット端子台 60g 以下 プロテクタ 22g 以下

●材質

本体ハウジング	ABS樹脂(UL-94V-0)
ソケット端子台	ABS樹脂(UL-94V-0)
端子ネジ	鉄/亜鉛メッキ三価クロメート処理
基板	ガラスエポキシ(FR-4:UL-94V-0)

端子配置図、信号割付



ブロック図

