

概要

MA000-TH スルーモジュールは、絶縁の必要のない信号を出力する際に使用する製品です。

型式コード

型式 MA000-TH-□

入力信号 \_\_\_\_\_

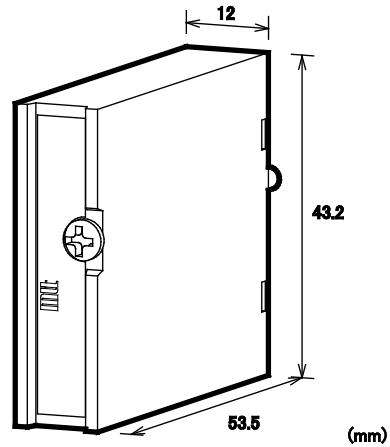
    A : 4~20mA DC (受信抵抗 250Ω)  
未記入: 1~5V DC

出力信号 \_\_\_\_\_

1~5V DC

オプション \_\_\_\_\_

未記入: なし  
/H : ポリウレタン系コーティング



ご注文時指定事項

・型式コード  
(例)MA000-TH-A

仕様

●入力、出力部

入力信号 1~5V DC 電圧信号または、  
4~20mA DC 電流信号

受信抵抗 250Ω (受信抵抗精度: ±0.1%)  
\*型式コード A をご指定時

●基準性能

動作環境 温度: -5~55℃  
湿度: 5~90%RH (結露のないこと)

保存温度 -10~60℃

●取付・形状

取付方法 専用ベースに取付

配線方法 専用ベースに配線

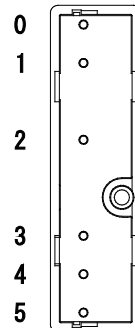
外形寸法 W43.2×H60.0×D12.0mm  
(取付ネジ含む)

質量 約 30g 以下

●材質

本体ハウジング ABS樹脂 (UL-94V-0)  
基板 ガラスエポキシ (FR-4: UL-94V-0)

端子配列、信号割付



Pin NO.	Signal Name
0	N. C.
1	INPUT +
2	INPUT -
3	N. C.
4	OUTPUT +
5	OUTPUT COM

ブロック図

