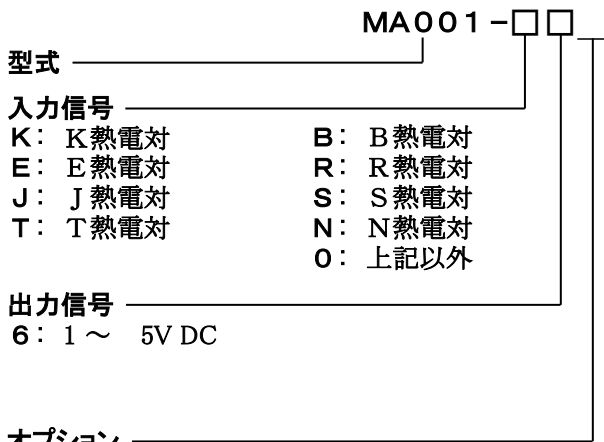


概要

MA001 熱電対温度モジュールは、熱電対センサからの mV 入力信号に対して冷接点補償、増幅、リニアライズ補正を行い、相互に絶縁された1チャンネルのDC出力信号に変換する製品です。

- ▽冷接点補償、リニアライズ、バーンアウト機能付き
- ▽保守性と高密度実装を兼ね備えた多連ベース取付
- ▽入力-[出力、電源]間を絶縁
- ▽電源ライン上にヒューズを標準装備

型式コード



オプション

- 未記入: なし
- /D : バーンアウト下降
- /H : ポリウレタン系コーティング

ご発注時指定事項

- ・型式コード
- (例)MA001-K6(0~300°C)
- *温度レンジのご指定は min.10°C単位でご指定下さい。

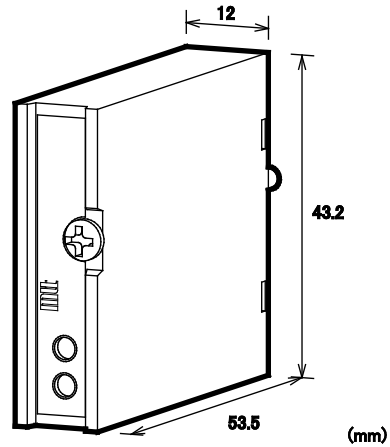
仕様

●電源部

供給電源	24V DC+10%、-15%
電源感度	出力値の±0.1%以下
過電流保護	300mAヒューズ
最大消費電流	35mA以下

●入力部

入力抵抗	通電時:1MΩ以上(停電時:1MΩ以上)
許容信号源抵抗	1kΩ以下
入力許容電圧	30V DC max. 連続
冷接点補償方式	感温素子を専用ベースに取付 (B熱電対の場合は行いません。)
冷接点補償精度	±0.5°C以内(25°C±15°C) *端子台ユニットのCJCセンサーで補償
リニアライザ	アナログ方式内蔵(最大6折線)



製作可能範囲

<標準仕様> (入力0%時の温度=0°C)

K	0~100°Cから0~1350°Cまでの50°C刻み(例K0~350°C)
E	0~100°Cから0~1000°Cまでの50°C刻み(例E0~150°C)
J	0~100°Cから0~800°Cまでの50°C刻み(例J0~550°C)
T	0~100°Cから0~400°Cまでの50°C刻み(例T0~250°C)
B	0~1200°Cから0~1800°Cまでの100°C刻み(例B0~1700°C)
R	0~400°Cから0~1700°Cまでの100°C刻み(例R0~1400°C)

<標準仕様>

熱電対	測定温度範囲(°C)	(+)バイアス(入力スパンの)	(-)バイアス(入力スパンの)
K	-200~+1370	5倍まで	1倍まで
E	-200~+1000	3倍まで	0.5倍まで
J	-200~+1200	5倍まで	0.5倍まで
T	-200~+400	2倍まで	0.5倍まで
B	0~+1820	5倍まで	-
R	-50~+1760	10倍まで	制限なし
S	-50~+1760	10倍まで	制限なし
N	-200~+1300	5倍まで	0.5倍まで

(例1) K-100~400°C⇒入力スパン500°C、バイアス-0.2倍

(例2) J 300~400°C⇒入力スパン100°C、バイアス+3倍

☞入力スパン:3mV以上

☞入力温度範囲が0°C未満から始まる場合は、部分的に精度が落ちることがあります。

☞B熱電対の場合は、600°C未満は精度保証外となります。

☞測定温度範囲またはバイアス条件を逸脱する仕様に関しましては特注仕様となります。

●出力部

最大出力負荷 5V出力時:5kΩ以上
10V出力時:10kΩ以上

ゼロ点調整範囲 スパンの約±2.5%
(変換器前面トリマにより可変)

スパン調整範囲 スパンの約±2.5%
(変換器前面トリマにより可変)

バーンアウト 標準:上昇
(下降はオプション仕様になります。)

●基準性能

変換精度

±[0.1%/F.S.+0.5°C(感温素子精度)+リニアライズ精度]以内
(25°C±5°Cにて)

*リニアライズ精度は入力スパンにより変わります。

入力スパン	精度(%)	入力スパン	精度(%)
JIS K 0~300°C	0.1	JIS K 0~600°C	0.15
JIS J 0~200°C	0.15	JIS E 0~200°C	0.15
JIS E 0~600°C	0.25	JIS R 0~1600°C	0.5
JIS S 0~1000°C	0.25	JIS T 0~300°C	0.25

温度特性 10°Cの変化に対してスパンの±0.2%以内

応答速度 200ms 以下(0~90%)@100%ステップ入力

C M R R 100dB 以上(500V AC, 50/60Hz)

信号絶縁 入力-[出力、電源]間 絶縁

絶縁抵抗 100MΩ 以上(@500V DC)
入力-[出力、電源]間

耐電圧 入力-[出力、電源]間
:1500V AC 遮断電流 0.5mA 1分間

動作環境 温度:-5~55°C

湿度:5~90%RH(結露のないこと)

保存温度 -10~60°C

●取付・形状

取付方法 専用ベースに取付

配線方法 専用ベースに配線

外形寸法 W43.2×H60.0×D12.0mm
(取付ネジ含む)

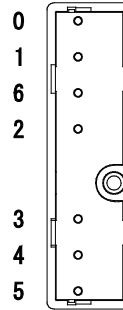
質量 約30g 以下

●材質

本体ハウジング ABS樹脂(UL-94V-0)

基板 ガラスエポキシ(FR-4:UL-94V-0)

端子配列、信号割付



Pin NO.	Signal Name
0	CJC
1	TC +
2	TC COM
3	POWER +24V
4	OUTPUT +
5	OUTPUT COM
6	CJC

ブロック図

