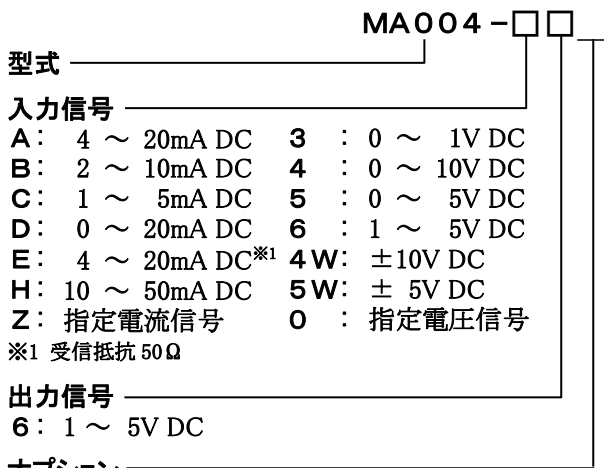


概要

MA004 直流信号モジュール(アイソレータ)は、DC 入力信号を、相互に絶縁された1チャンネルのDC 出力信号に変換する製品です。

- ▽保守性と高密度実装を兼ね備えた多連ベース取付
- ▽入力-[出力、電源]間を絶縁
- ▽電源ライン上にヒューズを標準装備

型式コード



オプション

- 未記入: なし
- /H : ポリウレタン系コーティング

ご発注時指定事項

- ・型式コード
- (例)MA004-66

仕様

●電源部

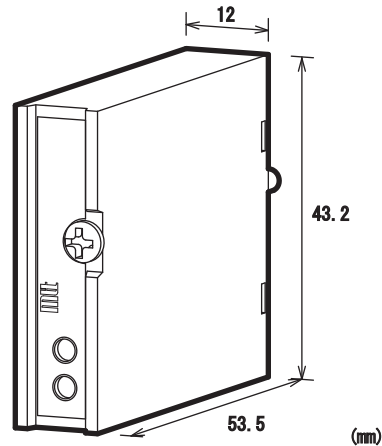
供給電源	24V DC+10%、-15%
電源感度	出力値の±0.1%以下
過電流保護	300mA ヒューズ
最大消費電流	25mA 以下

●入力部

入力抵抗		
電圧入力(DC)	通電時	1MΩ 以上
	停電時	1MΩ 以上
電流入力(DC)	4~20mA(標準)	250Ω
	2~10mA	250Ω
	1~5mA	100Ω
	0~20mA	250Ω
	10~50mA	10Ω

入力許容電圧

電圧入力型	30V DC max.連続(スパン 10V 以下:標準)
電流入力型	40mA DC max.連続(4~20mA:標準)



製作可能範囲

	電流信号	電圧信号
入力範囲	-100~100mA	-200~200V
入力スパン(DC)	100 μA <sup>*2</sup> ~200mA	200mV <sup>*3</sup> ~400V
入力バイアス	-100~100%	-100~100%

\*マウス入力信号を含む場合、<sup>\*2</sup>200 μA~、<sup>\*3</sup>400mV~となります。  
 (例1)3~8V⇒入力スパン 5V、バイアス 60%  
 (例2)-5~0V⇒入力スパン 5V、バイアス-100%

●出力部

最大出力負荷	5V 出力時:5kΩ 以上
ゼロ点調整範囲	スパンの約±2.5% (変換器前面トリマにより可変)
スパン調整範囲	スパンの約±2.5% (変換器前面トリマにより可変)

●基準性能

変換精度	スパンの±0.1%以内(25℃±5℃にて)
温度特性	10℃の変化に対してスパンの±0.1%以内
応答速度	20ms 以下(0~90%)@100%ステップ入力
C M R R	100dB 以上(500V AC,50/60Hz)
信号絶縁	入力-[出力、電源]間 絶縁
絶縁抵抗	100MΩ 以上(@500V DC) 入力-[出力、電源]間
耐電圧	入力-[出力、電源]間 :1500V AC 遮断電流 0.5mA 1分間
動作環境	温度:-5~55℃ 湿度:5~90%RH(結露のないこと)
保存温度	-10~60℃

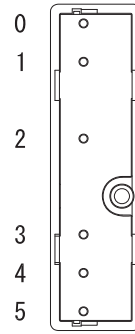
●取付・形状

取付方法	専用ベースに取付
配線方法	専用ベースに配線
外形寸法	W43.2×H60.0×D12.0mm (取付ネジ含む)
質量	約 30g 以下

●材質

本体ハウジング	ABS樹脂 (UL-94V-0)
基板	ガラスエポキシ (FR-4:UL-94V-0)

端子配列、信号割付



Pin NO.	Signal Name
0	N. C.
1	INPUT +
2	INPUT -
3	POWER +24V
4	OUTPUT +
5	OUTPUT COM

ブロック図

