

概要

MA037 ディストリビュータモジュールは、2線式伝送器(出力信号:4~20mA)に対して電源を供給し、その伝送信号を250Ω抵抗で1~5V電圧出力信号に変換する製品です。

- ▽保守性と高密度実装を兼ね備えた多連ベース取付
- ▽電源ライン上にヒューズを標準装備

型式コード

MA037

型式

入力信号  
 各種2線式伝送器の4~20mA DC

出力信号  
 1~5V DC

オプション

- 未記入: なし
- ／H : ポリウレタン系コーティング

ご発注時指定事項

- ・型式コード
- (例)MA037

仕様

●電源部

供給電源	24V DC+10%、-15%
電源感度	出力値の±0.1%以下
過電流保護	300mAヒューズ
最大消費電流	25mA以下

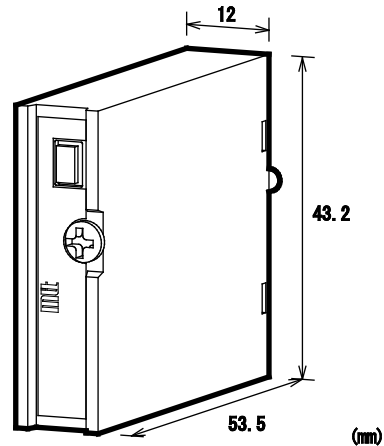
●入力部

入力信号	各種2線式伝送器の4~20mA DC
最大入力信号	23mA
入力抵抗	250Ω
伝送器供給電源	出力電圧:19~28V(無負荷時) ~14V以上(入力20mA時)
伝送器電源スイッチ	前面スライドスイッチにてON,OFF可能

●出力部

最大出力負荷	250kΩ以上
--------	---------

※入力端子及び出力端子を短絡させますと素子破壊の恐れがありますので短絡させないようご注意ください。



●基準性能

変換精度	±0.1%以内(受信抵抗の精度)
温度特性	10℃の変化に対してスパンの±0.025%以内 (受信抵抗の温度係数)
動作環境	温度:-5~55℃ 湿度:5~90%RH(結露のないこと)
保存温度	-10~60℃

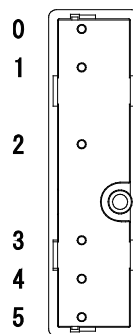
●取付・形状

取付方法	専用ベースに取付
配線方法	専用ベースに配線
外形寸法	W43.2×H60.0×D12.0mm (取付ネジ含む)
質量	約30g以下

●材質

本体ハウジング	ABS樹脂(UL-94V-0)
基板	ガラスエポキシ(FR-4:UL-94V-0)

端子配列、信号割付



Pin NO.	Signal Name
0	N. C.
1	INPUT +
2	INPUT -
3	POWER +24V
4	OUTPUT +
5	OUTPUT COM

ブロック図

