

概要

MA054A 直流信号出力モジュールは、DC 入力信号を相互に絶縁された 1 チャンネルの DC 出力信号に変換する製品です。

- ▽入力-[出力、電源]間を絶縁
- ▽電源ライン上にヒューズを標準装備

型式コード

MA054A-□

型式 _____

入力信号 _____

| | |
|------------------|----------------|
| A: 4 ~ 20mA DC | 3 : 0 ~ 1V DC |
| B: 2 ~ 10mA DC | 4 : 0 ~ 10V DC |
| C: 1 ~ 5mA DC | 5 : 0 ~ 5V DC |
| D: 0 ~ 20mA DC | 6 : 1 ~ 5V DC |
| E: 4 ~ 20mA DC*1 | 4W: ±10V DC |
| H: 10 ~ 50mA DC | 5W: ± 5V DC |
| Z: 指定電流信号 | 0 : 指定電圧信号 |

*1 受信抵抗 50Ω

出力信号
4~20mA

ご発注時指定事項

- ・型式コード
- (例)MA054A-A

仕様

●電源部

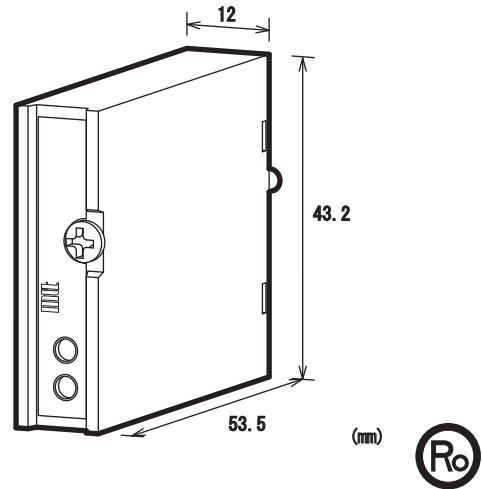
| | |
|--------|-----------------|
| 供給電源 | 24V DC+10%、-15% |
| 電源感度 | 出力値の±0.1%以下 |
| 過電流保護 | 300mAヒューズ |
| 最大消費電流 | 50mA以下 |

●入力部

| | | |
|----------|------------|-------|
| 入力抵抗 | | |
| 電圧入力(DC) | 通電時 | 1MΩ以上 |
| | 停電時 | 1MΩ以上 |
| 電流入力(DC) | 4~20mA(標準) | 250Ω |
| | 2~10mA | 250Ω |
| | 1~5mA | 100Ω |
| | 0~20mA | 250Ω |
| | 10~50mA | 10Ω |

入力許容電圧

| | |
|-------|----------------------------|
| 電圧入力型 | 30V DC max.連続(スパン10V以下:標準) |
| 電流入力型 | 40mA DC max.連続(4~20mA:標準) |



製作可能範囲

| | 電流信号 | 電圧信号 |
|-----------|----------------|-------------|
| 入力範囲 | -100~100mA | -10~10V |
| 入力スパン(DC) | 100 μA*1~200mA | 200mV*2~20V |
| 入力バイアス | -100~100% | -100~100% |

*1バイアス入力信号を含む場合、*1200 μA~、*2400mV~となります。
(例1)3~8V⇒入力スパン5V、バイアス60%
(例2)-5~0V⇒入力スパン5V、バイアス-100%

●出力部

| | |
|---------|-------------------------------|
| 最大出力負荷 | 600Ω以下 |
| ゼロ点調整範囲 | スパンの約±2.5% (変換器前面トリマにより可変) |
| スパン調整範囲 | スパンの約±2.5% (変換器前面トリマにより可変) |

●基準性能

| | |
|---------|---|
| 変換精度 | スパンの±0.1%以内(25℃±5℃にて) |
| 温度特性 | 10℃の変化に対してスパンの±0.1%以内 |
| 応答速度 | 20ms 以下(0~90%)@100%ステップ入力 |
| C M R R | 100dB 以上(500V AC,50/60Hz) |
| 信号絶縁 | 出力-[入力、電源]間 絶縁 |
| 絶縁抵抗 | 100MΩ以上(@500V DC) 出力-[入力、電源]間 |
| 耐電圧 | 出力-[入力、電源]間 :1500V AC 遮断電流 0.5mA 1分間 |
| 動作環境 | 温度:-5~55℃ 湿度:5~90%RH(結露のないこと) |
| 保存温度 | -10~60℃ |

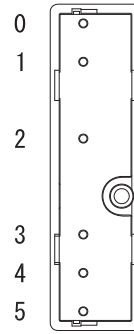
●取付・形状

| | |
|------|---------------------------------|
| 取付方法 | アナデバ社製 UTAO22,UTAO2R/Lに取付 |
| 配線方法 | アナデバ社製 UTAO22,UTAO2R/Lに配線 |
| 外形寸法 | W43.2×H60.0×D12.0mm (取付ネジ含む) |
| 質量 | 約30g以下 |

●材質

| | |
|---------|---|
| 本体ハウジング | ABS樹脂(UL-94V-0) |
| 基板 | ガラスエポキシ(FR-4:UL-94V-0) |
| 防湿処理 | ヒューミシールコーティング :HumiSeal 1A27NS(ポリウレタン樹脂) |

端子配列、信号割付



| Pin NO. | Signal Name |
|---------|-------------|
| 0 | N. C. |
| 1 | OUTPUT + |
| 2 | OUTPUT - |
| 3 | POWER +24V |
| 4 | INPUT + |
| 5 | INPUT COM |

ブロック図

