

概要

MA054 直流信号出力モジュールは、DC 入力信号を相互に絶縁された 1 チャンネルの DC 出力信号に変換する製品です。

- ▽保守性と高密度実装を兼ね備えた多連ベース取付
- ▽入力-[出力、電源]間を絶縁
- ▽電源ライン上にヒューズを標準装備
- ▽出力断線検出機能付き

型式コード

型式 MA054 - □

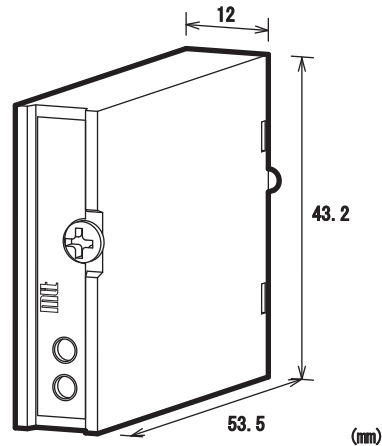
入力信号

A: 4 ~ 20mA DC	3 : 0 ~ 1V DC
B: 2 ~ 10mA DC	4 : 0 ~ 10V DC
C: 1 ~ 5mA DC	5 : 0 ~ 5V DC
D: 0 ~ 20mA DC	6 : 1 ~ 5V DC
E: 4 ~ 20mA DC <sup>*1</sup>	4W: ±10V DC
H: 10 ~ 50mA DC	5W: ± 5V DC
Z: 指定電流信号	0 : 指定電圧信号

※1 受信抵抗 50Ω

出力信号  
4~20mA

オプション  
未記入: なし  
/H : ポリウレタン系コーティング



ご発注時指定事項

・型式コード  
(例)MA054-A

仕様

●電源部

供給電源	24V DC+10%、-15%
電源感度	出力値の±0.1%以下
過電流保護	300mA ヒューズ
最大消費電流	50mA 以下

●入力部

入力抵抗		
電圧入力(DC)	通電時	1MΩ 以上
	停電時	1MΩ 以上
電流入力(DC)	4~20mA(標準)	250Ω
	2~10mA	250Ω
	1~5mA	100Ω
	0~20mA	250Ω
	10~50mA	10Ω
入力許容電圧		
電圧入力型	30V DC max.連続(スパン 10V 以下:標準)	
電流入力型	40mA DC max.連続(4~20mA:標準)	

製作可能範囲

	電流信号	電圧信号
入力範囲	-100~100mA	-10~10V
入力スパン(DC)	100μA <sup>*2</sup> ~200mA	200mV <sup>*3</sup> ~20V
入力バイアス	-100~100%	-100~100%

\*マックス入力信号を含む場合、<sup>\*2</sup>200μA~、<sup>\*3</sup>400mV~となります。  
(例1)3~8V⇒入力スパン 5V、バイアス 60%  
(例2)-5~0V⇒入力スパン 5V、バイアス-100%

●出力部

最大出力負荷	600Ω 以下
ゼロ点調整範囲	スパンの約±2.5% (変換器前面トリマにより可変)
スパン調整範囲	スパンの約±2.5% (変換器前面トリマにより可変)

●基準性能

変換精度	スパンの±0.1%以内(25°C±5°Cにて)
温度特性	10°Cの変化に対してスパンの±0.1%以内
応答速度	20ms 以下(0~90%)@100%ステップ入力
出力断線検出	
オープンコレクタ出力(最大定格 35V 4mA)	
:検出レベルを下回ったらトランジスタ ON	
*検出レベルを下回った入力信号が入った場合も断線機能は動作します。	
検出レベル	出力フルスケールの約 10%
検出電圧時定数	約 1sec(0~63%)
C M R R	100dB 以上(500V AC,50/60Hz)
信号絶縁	出力-[入力、電源]間 絶縁
絶縁抵抗	100MΩ 以上(@500V DC)
出力-[入力、電源]間	
耐電圧	出力-[入力、電源]間 :1500V AC 遮断電流 0.5mA 1分間
動作環境	
温度:-5~55°C	
湿度:5~90%RH(結露のないこと)	
保存温度	-10~60°C

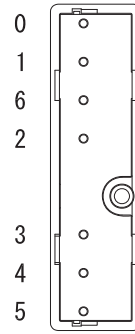
●取付・形状

取付方法	専用ベースに取付
配線方法	専用ベースに配線
外形寸法	W43.2×H60.0×D12.0mm (取付ネジ含む)
質量	約 30g 以下

●材質

本体ハウジング	ABS樹脂(UL-94V-0)
基板	ガラスエポキシ(FR-4:UL-94V-0)

端子配列、信号割付



Pin NO.	Signal Name
0	OPN. C
1	OUTPUT +
2	OUTPUT -
3	POWER +24V
4	INPUT +
5	INPUT COM
6	D. G.

ブロック図

