

MGAL

計装信号入力アラームセッタ (4~20mA, 1~5V専用)(2出力)

機能と特長

4~20mA DCもしくは、1~5V DCの信号を入力し、任意で設定した値でリレー接点を出力する、表示付1入力2出力のセンサ信号入力用のアラームセッタです。

この変換器でできること

- リレー種類を発注時に選択可能 (a接点, b接点)
- 警報動作設定可能 (上限、下限、待機付上限、待機付下限)
- ヒステリシス幅設定可能
- センサ補正 (入力値補正)
- フィルタ時定数設定
- 警報動作時、出力ONもしくはOFFが選択可能 (励磁/非励磁切替)
- マニュアルテストモード



形式	MGAL - ① ② - 0 - ④
----	---------------------------

- PC 設定可
- 密着取付可
- ワールド電源
- 表示パターン
- オプション
- 多機能

※：●内の番号は下記「コード選択表」よりご選択ください。
(例：MGAL-A02A-0-0)

▼ コード選択表

① 入力1	電流入力	A0	4~20mA (受信抵抗50Ω内蔵)
		A1	4~20mA (受信抵抗250Ω外付け)
		A2	4~20mA (受信抵抗50Ω外付け)
	電圧入力	V6	1~5V

電源電圧	0	100~240V AC
------	---	-------------

④ オプション	0	なし
	2	防湿処理

② 2出力	2A	リレー接点 1a 制御容量 3A 250V AC (抵抗負荷) 1A 250V AC (誘導負荷 $\cos\phi = 0.4$) 電気的寿命 10万回 最小適用負荷 10mA 5V DC
	2B	リレー接点 1b 制御容量 3A 250V AC (抵抗負荷) 1A 250V AC (誘導負荷 $\cos\phi = 0.4$) 電気的寿命 10万回 最小適用負荷 10mA 5V DC

▼ 仕様

■ 性能

基準精度 (at 25°C)	各入力スパンの±0.1%
表示精度	基準精度±1デジット
温度係数	±0.015%/°C
応答時間	0.5sec以下 (0→90%)
絶縁抵抗	500V DC 100MΩ以上
耐電圧	2.0kV AC 1分間

■ 一般仕様

入力	直流電流	4~20mA DC
	直流電圧	1~5V DC
電源電圧	100~240V AC	
許容電圧範囲	85~264V AC	
消費電力	約8VA以下	
使用温度・湿度範囲	-10~55°C (ただし、結露または氷結しないこと)、35~85%RH (ただし、結露しないこと)	
保存温度範囲	-10~60°C	
材質	ケース	難燃性樹脂 色:黒
	パネル	ポリカーボネート
取付方式	DINレール取り付け方式	
外形寸法	22.5×89×70mm (横×縦×奥行)(ソケット含まず)	
質量	約88g (ソケット含まず)	
付属品	入出力シール (白地)、ソケット 11P、受信抵抗、簡易版取扱説明書	

▼ 測定範囲コード表

入力番号	測定レンジ	表示分解能
A0	-1999~9999 ※	1
A1		1
A2		1
V6		1

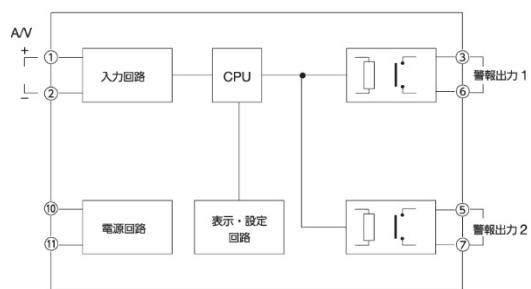
※ 小数点位置移動およびスケーリング可能

▼ 端子配列図

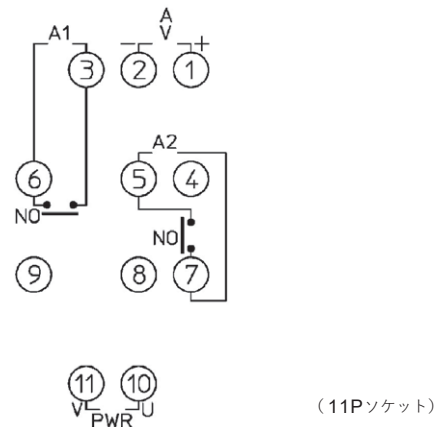
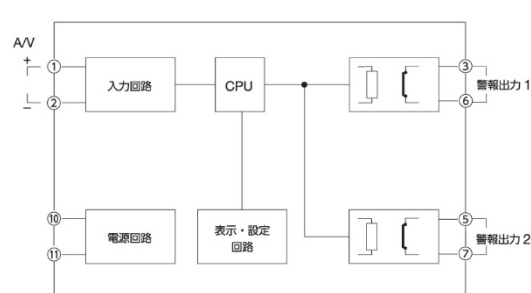
PWR ⑩-⑪	電源電圧 100~240V AC
A ①-②	直流電流入力
V ①-②	直流電圧入力
A1 ③-⑥	警報 1 出力
A2 ⑤-⑦	警報 2 出力

▼ ブロック図

a 接点



b 接点



(11Pソケット)