

MGDW

ディストリビュータ（2出力）

機能と特長

2線式伝送用センサなどと合わせて使用し、電源の供給を行い、直流電流信号を絶縁された直流電流、直流電圧に変換する、表示付1入力2出力の変換器です。

この変換器でできること

- 開平演算機能
- スマートトランスミッタ対応
(受信抵抗50Ω+チェック抵抗250Ω)
- センサ補正（入力値補正）
- ノーマル・リバース（反転）切替
- フィルタ時定数設定
- マニュアル設定モード
- ご注文指定時からの出力種類の変更



形式 **MGDW-A0 ② ③ -0-④**

- PC 設定可
- 密着取付可
- ワールド電源
- 表示パターン
- オプション
- 多機能

※：●内の番号は下記「コード選択表」よりご選択ください。
(例：MGDW-A011-0-0)

▼ コード選択表

| 入力1 | 電流入力 | A0 | 4~20mA DC (受信抵抗50Ω内蔵) |
|-------|------|----|----------------------------|
| ② 出力1 | 電流出力 | 1 | 4~20mA (許容負荷抵抗750Ω以下) |
| | | 2 | 0~20mA (許容負荷抵抗750Ω以下) ※1 |
| | | 3 | 0~16mA (許容負荷抵抗900Ω以下) ※1 |
| | | 4 | 2~10mA (許容負荷抵抗1500Ω以下) |
| | | 5 | 0~10mA (許容負荷抵抗1500Ω以下) ※1 |
| | 電圧出力 | A | 0~10mV (許容負荷抵抗10kΩ以上) ※2 |
| | | B | 0~100mV (許容負荷抵抗100kΩ以上) ※2 |
| | | C | 0~1V (許容負荷抵抗1000Ω以上) ※2 |
| | | D | 0~5V (許容負荷抵抗5000Ω以上) ※2 |
| | | E | 1~5V (許容負荷抵抗5000Ω以上) |
| | | F | 0~10V (許容負荷抵抗10kΩ以上) ※2 |

※1：0mA以下は基準精度外。※2：0V以下は基準精度外。

| 電源電圧 | 0 | 100~240V AC 50/60Hz |
|---------|---|---------------------|
| ④ オプション | 0 | なし |
| | 1 | 多回転トリマ |
| | 2 | 防湿処理 |
| | 3 | 多回転トリマ+防湿処理 |

| | | | |
|-------|------|---|----------------------------|
| ③ 出力2 | 電流出力 | 1 | 4~20mA (許容負荷抵抗750Ω以下) |
| | | 2 | 0~20mA (許容負荷抵抗750Ω以下) ※1 |
| | | 3 | 0~16mA (許容負荷抵抗900Ω以下) ※1 |
| | | 4 | 2~10mA (許容負荷抵抗1500Ω以下) |
| | | 5 | 0~10mA (許容負荷抵抗1500Ω以下) ※1 |
| | 電圧出力 | A | 0~10mV (許容負荷抵抗10kΩ以上) ※2 |
| | | B | 0~100mV (許容負荷抵抗100kΩ以上) ※2 |
| | | C | 0~1V (許容負荷抵抗1000Ω以上) ※2 |
| | | D | 0~5V (許容負荷抵抗5000Ω以上) ※2 |
| | | E | 1~5V (許容負荷抵抗5000Ω以上) |
| | | F | 0~10V (許容負荷抵抗10kΩ以上) ※2 |

※1：0mA以下は基準精度外。※2：0V以下は基準精度外。

仕様

| | |
|----------------|----------------------------------|
| ■ 性能 | |
| 基準精度 (at 25°C) | 各入力スパンの±0.1% |
| 表示精度 | 基準精度±1デジット |
| 温度係数 | ±0.015%/°C (0~10mV出力: ±0.02%/°C) |
| 応答時間 | 0.5sec以下 (0→90%) |
| 絶縁抵抗 | 500V DC 100MΩ以上 |
| 耐電圧 | 2.0kV AC 1分間 |

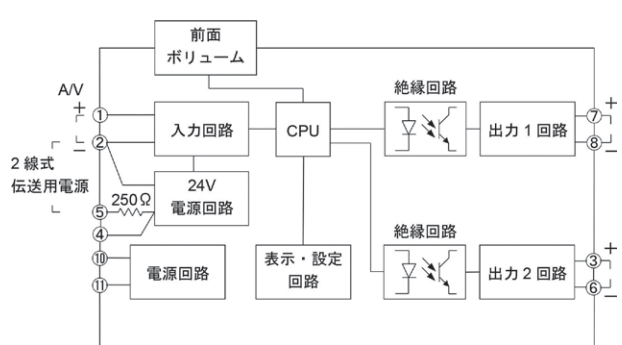
| | |
|-----------|---|
| ■ 一般仕様 | |
| 入力 | 入力抵抗 約300Ω (受信抵抗50Ω+チェック抵抗250Ω) |
| 出力 | 出力電圧:24~28V DC (負荷電流20mA時) リップル電圧:200mV以内 (負荷電流20mA時) 最大負荷電流:25mA |
| ゼロ調整範囲 | -5~5% (前面から調整) |
| スパン調整範囲 | 95~105% (前面から調整) |
| 電源電圧 | 100~240V AC 50/60Hz |
| 許容電圧範囲 | 85~264V AC |
| 消費電力 | 約10VA以下 |
| 使用温度・湿度範囲 | -10~55°C (ただし、結露または氷結しないこと)、35~85%RH (ただし、結露しないこと) |
| 保存温度範囲 | -10~60°C |
| 材質 | ケース 難燃性樹脂 色:黒 |
| | パネル ポリカーボネート |
| 取付方式 | DINレール取り付け方式 |
| 外形寸法 | 22.5×89×70mm (横×縦×奥行)(ソケット含まず) |
| 質量 | 約77g (ソケット含まず) |
| 付属品 | 入出力シール (白地)、ソケット 11P、簡易版取扱説明書 |

測定範囲コード表

| 入力番号 | 測定レンジ | 表示分解能 |
|------|--------------|-------|
| A0 | -1999~9999 ※ | 1 |

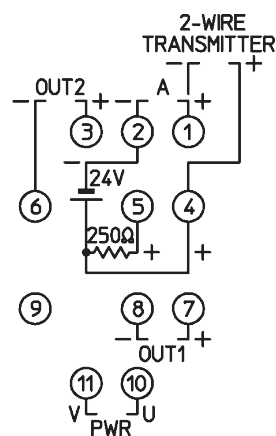
※ 小数点位置移動およびスケールリング可能

ブロック図



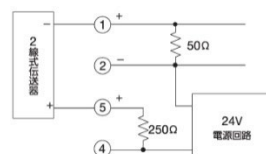
端子配列図

| | |
|----------|------------------|
| PWR ⑩-⑪ | 電源電圧 100~240V AC |
| OUT1 ⑦-⑧ | 出力 1 |
| OUT2 ③-⑥ | 出力 2 |
| A ①-② | 直流電流入力 |
| 24V ②-⑤ | 2線式伝送器用電源 |



(11Pソケット)

ディストリビュータとして使用する場合



アイソレータまたは開平演算器として使用する場合

