

# MGIW

## アイソレータ（2出力）

### 機能と特長

計装用標準信号である、4～20mA DCと1～5V DCの入出力に限定したシンプルなアイソレータです。4～20mA DCもしくは、1～5V DCの信号を入力し、絶縁された4～20mA DCもしくは、1～5V DCに変換する表示付1入力2出力の変換器です。

### この変換器でできること

- センサ補正（入力値補正）
- ノーマル・リバース（反転）切替
- フィルタ時定数設定
- マニュアル設定モード
- ご注文指定時からの入力・出力種類の変更



**形式** **MGIW - ① ② ③ - 0 - ④**

- PC 設定可
- 密着取付可
- ワールド電源
- 表示パターン
- オプション
- 多機能

※：●内の番号は下記「コード選択表」よりご選択ください。  
（例：MGIW-A011-0-0）

### ▼ コード選択表

① 入力1	電流入力	A0	4～20mA（受信抵抗50Ω内蔵）※
		A1	4～20mA（受信抵抗250Ω外付け）
		A2	4～20mA（受信抵抗50Ω外付け）
	電圧入力	V6	1～5V（入力抵抗1MΩ）
※：受信抵抗本体に内蔵			
② 出力1	電流出力	1	4～20mA（許容負荷抵抗750Ω以下）
	電圧出力	E	1～5V（許容負荷抵抗5000Ω以上）
③ 出力2	電流出力	1	4～20mA（許容負荷抵抗750Ω以下）
	電圧出力	E	1～5V（許容負荷抵抗5000Ω以上）

電源電圧	0	100～240V AC 50/60Hz
④ オプション	0	なし
	1	多回転トリマ
	2	防湿処理
	3	多回転トリマ+防湿処理

仕様

■ 性能

基準精度 (at 25°C)	各入力スパンの±0.1%
表示精度	基準精度±1デジット
温度係数	±0.015%/°C
応答時間	0.5sec以下 (0→90%)
絶縁抵抗	500V DC 100MΩ以上
耐電圧	2.0kV AC 1分間

■ 一般仕様

入力	直流電流	4~20mA DC
	直流電圧	1~5V DC
ゼロ調整範囲	-5~5% (前面から調整)	
スパン調整範囲	95~105% (前面から調整)	
電源電圧	100~240V AC 50/60Hz	
許容電圧範囲	85~264V AC	
消費電力	約9VA以下	
使用温度・湿度範囲	-10~55°C (ただし、結露または氷結しないこと)、35~85%RH (ただし、結露しないこと)	
保存温度範囲	-10~60°C	
材質	ケース	難燃性樹脂 色: 黒
	パネル	ポリカーボネート
取付方式	DINレール取り付け方式	
外形寸法	22.5×89×70mm (横×縦×奥行) (ソケット含まず)	
質量	約74g (ソケット含まず)	
付属品	入出力シール (白地)、ソケット 11P、受信抵抗、簡易版取扱説明書	

測定範囲コード表

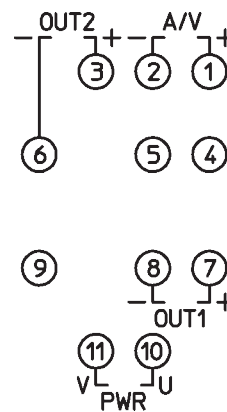
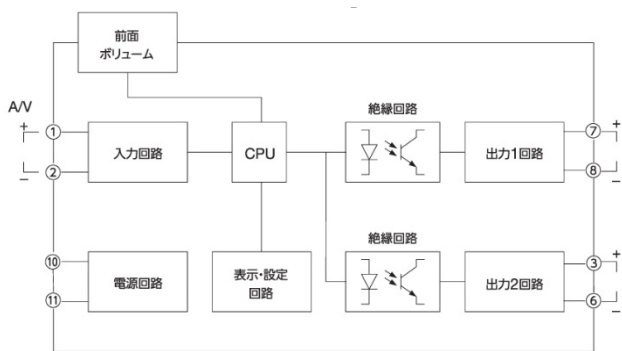
入力番号	測定レンジ	表示分解能
A0	-1999~9999 ※	1
A1		1
A2		1
V6		1

※ 小数点位置移動およびスケールリング可能

端子配列図

PWR ⑩-⑪	電源電圧 100~240V AC
OUT1 ⑦-⑧	出力 1
OUT2 ③-⑥	出力 2
A ①-②	直流電流入力
V ①-②	直流電圧入力

ブロック図



(11Pソケット)