

MGMW

比率設定付ディストリビュータ（2出力）

機能と特長

2線式伝送用センサなどと合わせて使用し、電源の供給を行い、直流電流信号を絶縁された直流電流、直流電圧に変換する、表示付1入力2出力の変換器です。比率設定機能がついていますので、レシオ・バイアスの設定を行うことにより、投げ込み式センサなどのレベルセンサと合わせて使用することが出来ます。

この変換器でできること

- 演算式によるレシオバイアス値の設定
- ダイレクト設定（2つの値によるレシオバイアスの設定）
- 開平演算機能
- スマートトランスミッタ対応
（受信抵抗50Ω+チェック抵抗250Ω）
- センサ補正（入力値補正）
- ノーマル・リバース（反転）切替
- フィルタ時定数設定
- マニュアル設定モード
- ご注文指定時からの出力種類の変更
- 出力上限・下限設定搭載



形式 **MGMW-A0 ② ③ -0-④**

- PC 設定可
- 密着取付可
- ワールド電源
- 表示パターン
- オプション
- 多機能

※：●内の番号は下記「コード選択表」よりご選択ください。
（例：MGMW-A011-0-0）

▼ コード選択表

入力1	電流入力	A0	4~20mA DC (受信抵抗50Ω内蔵)
② 出力1	電流出力	1	4~20mA (許容負荷抵抗750Ω以下)
		2	0~20mA (許容負荷抵抗750Ω以下) ※1
		3	0~16mA (許容負荷抵抗900Ω以下) ※1
		4	2~10mA (許容負荷抵抗1500Ω以下)
		5	0~10mA (許容負荷抵抗1500Ω以下) ※1
	電圧出力	A	0~10mV (許容負荷抵抗10kΩ以上) ※2
		B	0~100mV (許容負荷抵抗100kΩ以上) ※2
		C	0~1V (許容負荷抵抗1000Ω以上) ※2
		D	0~5V (許容負荷抵抗5000Ω以上) ※2
		E	1~5V (許容負荷抵抗5000Ω以上)
		F	0~10V (許容負荷抵抗10kΩ以上) ※2

※1：0mA以下は基準精度外。※2：0V以下は基準精度外。

電源電圧	0	100~240V AC 50/60Hz
④ オプション	0	なし
	1	多回転トリマ
	2	防湿処理
	3	多回転トリマ+防湿処理

③ 出力2	電流出力	1	4~20mA (許容負荷抵抗750Ω以下)
		2	0~20mA (許容負荷抵抗750Ω以下) ※1
		3	0~16mA (許容負荷抵抗900Ω以下) ※1
		4	2~10mA (許容負荷抵抗1500Ω以下)
		5	0~10mA (許容負荷抵抗1500Ω以下) ※1
	電圧出力	A	0~10mV (許容負荷抵抗10kΩ以上) ※2
		B	0~100mV (許容負荷抵抗100kΩ以上) ※2
		C	0~1V (許容負荷抵抗1000Ω以上) ※2
		D	0~5V (許容負荷抵抗5000Ω以上) ※2
		E	1~5V (許容負荷抵抗5000Ω以上)
		F	0~10V (許容負荷抵抗10kΩ以上) ※2

※1：0mA以下は基準精度外。※2：0V以下は基準精度外。

仕様

■ 性能

基準精度 (at 25°C)	各入力スパンの±0.1%
表示精度	基準精度±1デジット
温度係数	±0.015%/°C (0~10mV出力: ±0.02%/°C)
応答時間	0.5sec以下 (0→90%)
絶縁抵抗	500V DC 100MΩ以上
耐電圧	2.0kV AC 1分間

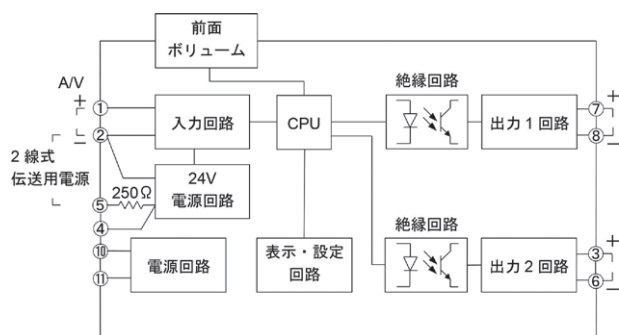
■ 一般仕様

入力	入力抵抗 約300Ω (受信抵抗50Ω+チェック抵抗250Ω)
出力	出力電圧:24~28V DC (負荷電流20mA時) リップル電圧:200mV以内 (負荷電流20mA時) 最大負荷電流:25mA
ゼロ調整範囲	-5~5% (前面から調整)
スパン調整範囲	95~105% (前面から調整)
電源電圧	100~240V AC 50/60Hz
許容電圧範囲	85~264V AC
消費電力	約10VA以下
使用温度・湿度範囲	-10~55°C (ただし、結露または氷結しないこと)、35~85%RH (ただし、結露しないこと)
保存温度範囲	-10~60°C
材質	ケース 難燃性樹脂 色:黒
	パネル ポリカーボネート
取付方式	DINレール取り付け方式
外形寸法	22.5×89×70mm (横×縦×奥行)(ソケット含まず)
質量	約77g (ソケット含まず)
付属品	入出力シール (白地)、ソケット 11P、簡易版取扱説明書

測定範囲コード表

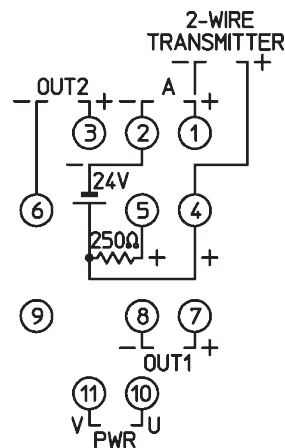
入力番号	測定レンジ	表示分解能
A0	-1999~9999	1

ブロック図



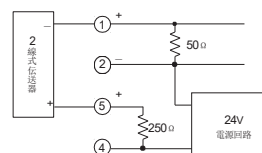
端子配列図

PWR ⑩-⑪	電源電圧 100~240V AC
OUT1 ⑦-⑧	出力 1
OUT2 ③-⑥	出力 2
A ①-②	直流電流入力
24V ②-⑤	2線式伝送器用電源



(11Pソケット)

ディストリビュータとして使用する場合



アイソレータまたは開平演算器として使用する場合

