

# MGM

## 比率設定付ディストリビュータ（1出力）

### 機能と特長

2線式伝送用センサなどと組合わせて使用し、電源の供給を行い、直流電流信号を絶縁された直流電流、直流電圧に変換する、表示付1入力1出力の変換器です。比率設定機能がついていますので、レシオ・バイアスの設定を行うことにより、投げ込み式センサなどのレベルセンサと組合わせて使用することが出来ます。

### この変換器でできること

- 演算式によるレシオバイアス値の設定
- ダイレクト設定（2つの値によるレシオバイアスの設定）
- 開平演算機能
- スマートトランスミッタ対応  
（受信抵抗50Ω+チェック抵抗250Ω）
- センサ補正（入力値補正）
- ノーマル・リバース（反転）切替
- フィルタ時定数設定
- マニュアル設定モード
- ご注文指定時からの出力種類の変更
- 出力上限・下限設定搭載



**形式** **MGM-A0** ② - ③ - ④

- PC 設定可
- 密着取付可
- ワールド電源
- 表示パターン
- オプション
- 多機能

※：●内の番号は下記「コード選択表」よりご選択ください。  
（例：MGM-A01-0-0）  
通信仕様の場合、形式は MGML になります。

### ▼ コード選択表

入力1	電流入力	A0	4~20mA DC (受信抵抗50Ω内蔵)
② 出力1	電流出力	1	4~20mA (許容負荷抵抗750Ω以下)
		2	0~20mA (許容負荷抵抗750Ω以下) ※1
		3	0~16mA (許容負荷抵抗900Ω以下) ※1
		4	2~10mA (許容負荷抵抗1500Ω以下)
		5	0~10mA (許容負荷抵抗1500Ω以下) ※1
	電圧出力	A	0~10mV (許容負荷抵抗10kΩ以上) ※2
		B	0~100mV (許容負荷抵抗100kΩ以上) ※2
		C	0~1V (許容負荷抵抗1000Ω以上) ※2
		D	0~5V (許容負荷抵抗5000Ω以上) ※2
		E	1~5V (許容負荷抵抗5000Ω以上)
		F	0~10V (許容負荷抵抗10kΩ以上) ※2
		G	-5~5V (許容負荷抵抗10kΩ以上)

※1：0mA以下は基準精度外。※2：0V以下は基準精度外。

③ 電源電圧※	0	100~240V AC 50/60Hz
	1	24V AC/DC 50/60Hz
※：MGML（通信仕様）は、0：100~240V ACのみ選択可能。		
④ オプション	0	なし
	1	多回転トリマ
	2	防湿処理
	3	多回転トリマ+防湿処理

▼ 仕様

■ 性能	
基準精度 (at 25°C)	各入力スパンの±0.1%
表示精度	基準精度±1デジット
温度係数	±0.015%/°C (0~10mV出力: ±0.02%/°C)
応答時間	0.5sec以下 (0→90%)
絶縁抵抗	500V DC 100MΩ以上
耐電圧	2.0kV AC 1分間

■ 一般仕様	
入力	入力抵抗 約300Ω (受信抵抗50Ω+チェック抵抗250Ω)
出力	出力電圧:24~28V DC (負荷電流20mA時) リップル電圧:200mV以内 (負荷電流20mA時) 最大負荷電流:25mA
ゼロ調整範囲	-5~5% (前面から調整)
スパン調整範囲	95~105% (前面から調整)
電源電圧	100~240V AC 50/60Hz または 24V AC/DC 50/60Hz
許容電圧範囲	100~240V AC: 85~264V AC、24V AC/DC: 20~28V AC/DC
消費電力	100~240V AC: 約10VA以下 (シリアル通信付加時 約11VA以下)、24V AC: 約7VA以下、24V DC: 約4W以下
使用温度・湿度範囲	-10~55°C (ただし、結露または氷結しないこと)、35~85%RH (ただし、結露しないこと)
保存温度範囲	-10~60°C
材質	ケース 難燃性樹脂 色: 黒
	パネル ポリカーボネート
取付方式	DINレール取り付け方式
外形寸法	22.5×89×70mm (横×縦×奥行)(ソケット含まず)
質量	約78g (ソケット含まず)
付属品	入出力シール (白地)、ソケット 8P、CDD (通信仕様時)、簡易版取扱説明書

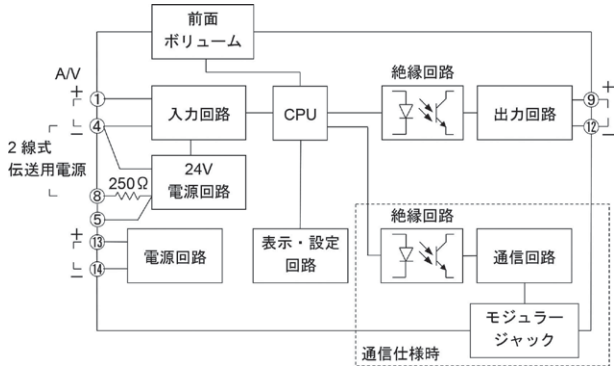
■ 通信仕様	
外部コンピュータからの操作	各種設定値の読み取りおよび設定 入力値、動作状態の読み取り 機能の変更
通信回線	EIA RS-485 準拠
通信方式	半二重通信
通信速度	9600、19200、38400 bpsの3種類からキー操作により選択 (工場出荷時は38400 bpsに設定)
同期方式	調歩同期式
通信プロトコル	MODBUS RTU
スタートビット	1ビット
データビット	8ビット
パリティ	偶数、奇数、パリティ無しの3種類からキー操作により選択 (工場出荷時は奇数に設定)
ストップビット	1ビットまたは2ビットをキー操作により選択 (工場出荷時は1ビットに設定)
応答時間遅延設定	ホストからのコマンドを受信後、本器から応答を返す時間を遅延することができる 0~1000 ms (工場出荷時は10 msに設定)

▼ 測定範囲コード表

入力番号	測定レンジ	表示分解能
A0	-1999 ~ 9999 ※	1

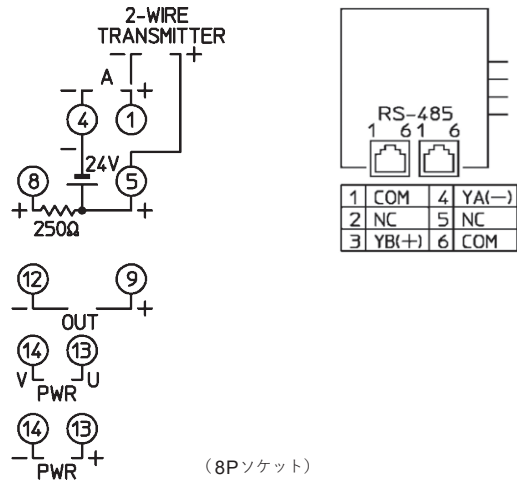
※ 小数点位置移動およびスケールリング可能

▼ ブロック図

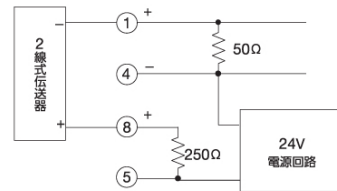


▼ 端子配列図

PWR ⑬-⑭	電源電圧 100 ~ 240V AC または 24V AC/DC
OUT ⑨-⑫	出力 1
A ①-④	直流電流入力
24V ④-⑧	2線式伝送器用電源
RS-485	シリアル通信 RS-485 (通信仕様時)



ディストリビュータとして使用する場合



アイソレータまたは開平演算器として使用する場合

