

MGRW

測温抵抗体変換器（2出力）

機能と特長

Pt100、JP t 100の測温抵抗体を入力し、温度信号を絶縁された直流電流、直流電圧に変換する、表示付1入力2出力の変換器です。

この変換器のできること

- 温度センサ種類の変更
- 温度レンジの変更
- センサ補正（入力値補正）
- ノーマル・リバース（反転）切替
- フィルタ時定数設定
- マニュアル設定モード
- ご注文指定時からの入力・出力種類の変更
- 出力上限・下限設定搭載



形式 **MGRW-①②③-0-④**

- PC 設定可
- 密着取付可
- ワールド電源
- 表示パターン
- オプション
- 多機能

※：●内の番号は下記「コード選択表」よりご選択ください。
（例：MGRW-P111-0-0 0～100℃）

▼ コード選択表

① 入力1 ※	測温抵抗体	P0	Pt100
		P1	
		P2	JPt100
		P3	

※：測定レンジは、右ページの測定範囲コード表をご参照ください。

② 出力1	電流出力	1	4～20mA（許容負荷抵抗750Ω以下）
		2	0～20mA（許容負荷抵抗750Ω以下）※1
		3	0～16mA（許容負荷抵抗900Ω以下）※1
		4	2～10mA（許容負荷抵抗1500Ω以下）
		5	0～10mA（許容負荷抵抗1500Ω以下）※1
	電圧出力	A	0～10mV（許容負荷抵抗10kΩ以上）※2
		B	0～100mV（許容負荷抵抗100kΩ以上）※2
		C	0～1V（許容負荷抵抗1000Ω以上）※2
		D	0～5V（許容負荷抵抗5000Ω以上）※2
		E	1～5V（許容負荷抵抗5000Ω以上）
		F	0～10V（許容負荷抵抗10kΩ以上）※2

※1：0mA以下は基準精度外。※2：0V以下は基準精度外。

③ 出力2	電流出力	1	4～20mA（許容負荷抵抗750Ω以下）
		2	0～20mA（許容負荷抵抗750Ω以下）※1
		3	0～16mA（許容負荷抵抗900Ω以下）※1
		4	2～10mA（許容負荷抵抗1500Ω以下）
		5	0～10mA（許容負荷抵抗1500Ω以下）※1
	電圧出力	A	0～10mV（許容負荷抵抗10kΩ以上）※2
		B	0～100mV（許容負荷抵抗100kΩ以上）※2
		C	0～1V（許容負荷抵抗1000Ω以上）※2
		D	0～5V（許容負荷抵抗5000Ω以上）※2
		E	1～5V（許容負荷抵抗5000Ω以上）
		F	0～10V（許容負荷抵抗10kΩ以上）※2

※1：0mA以下は基準精度外。※2：0V以下は基準精度外。

電源電圧	0	100～240V AC 50/60Hz
④ オプション	0	なし
	1	多回転トリマ
	2	防湿処理
	3	多回転トリマ+防湿処理

仕様

■ 性能

基準精度 (at 25°C)	各入力スパンの±0.1%または±0.3 °C
表示精度	基準精度±1デジット
温度係数	±0.015%/°C (0~10mV出力: ±0.02%/°C)
許容導線抵抗の影響	一線あたり20Ω未満: 基準精度 一線あたり20Ω以上: 基準精度 + 0.005%/Ω
応答時間	0.5sec以下 (0~90%)
絶縁抵抗	500V DC 100MΩ以上
耐電圧	2.0kV AC 1分間

■ 一般仕様

入力	Pt100、JPt100 入力検出電流: 約200μA、許容導線抵抗: 一線あたり200Ω以下
ゼロ調整範囲	-5~5% (前面から調整)
スパン調整範囲	95~105% (前面から調整)
電源電圧	100~240V AC 50/60Hz
許容電圧範囲	85~264V AC
消費電力	約9VA以下
使用温度・湿度範囲	-10~55°C (ただし、結露または氷結しないこと)、35~85%RH (ただし、結露しないこと)
保存温度範囲	-10~60°C
材質	ケース 難燃性樹脂色: 黒
	パネル ポリカーボネート
取付方式	DINレール取り付け方式
外形寸法	22.5×89×70mm (横×縦×奥行)(ソケット含まず)
質量	約74g (ソケット含まず)
付属品	入出力シール(白地)、ソケット 11P、簡易版取扱説明書

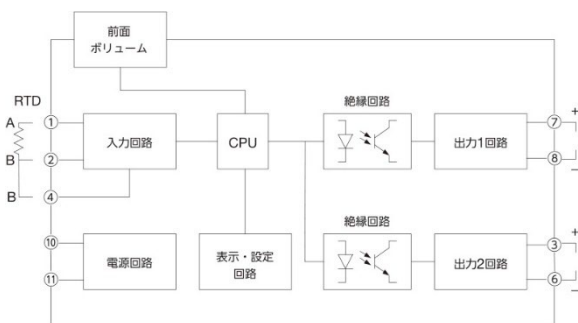
測定範囲コード表

入力番号	測定レンジ※2		表示分解能
P0	-200~650 °C	-328~1202 °F	1°C (°F)
P1	-100~100 °C	-148~212 °F	1°C (°F) ※1
P2	-200~500 °C	-328~932 °F	1°C (°F)
P3	-100~100 °C	-148~212 °F	1°C (°F) ※1

※1: 小数点位置選択で第1位を選択した場合、0.1となる。

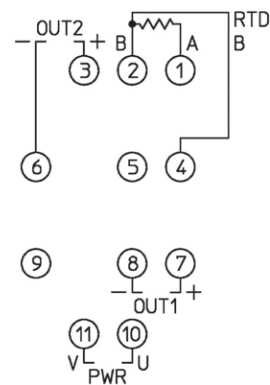
※2: 入力単位選択で摂氏/華氏を選択できる。入力スパンをご指定ください。最小スパン50°C (100°F)

ブロック図



端子配列図

PWR ⑩-⑪	電源電圧 100~240V AC
OUT1 ⑦-⑧	出力 1
OUT2 ③-⑥	出力 2
RTD ①-②-④	測温抵抗体入力



(11Pソケット)