

MGS

直流信号変換器（1出力）

機能と特長

直流電流、直流電圧の信号を、絶縁された直流電流、直流電圧に変換する、表示付1入力1出力の変換器です。

この変換器でできること

- センサ補正（入力値補正）
- ノーマル・リバース（反転）切替
- フィルタ時定数設定
- マニュアル設定モード
- ご注文指定時からの入力・出力種類の変更



形式 **MGS - ① ② - ③ - ④**

- PC 設定可
- 密着取付可
- ワールド電源
- 表示パターン
- オプション
- 多機能

※：●内の番号は下記「コード選択表」よりご選択ください。
（例：MGS-A01-0-0）
通信仕様の場合、形式は MGSL になります。

▼ コード選択表

① 入力1	電流入力	A0	4～20mA（受信抵抗50Ω内蔵）※
		A1	4～20mA（受信抵抗250Ω外付け）
		A2	4～20mA（受信抵抗50Ω外付け）
		A3	0～20mA（受信抵抗250Ω外付け）
		A4	0～16mA（受信抵抗62.5Ω外付け）
		A5	2～10mA（受信抵抗250Ω外付け）
		A6	0～10mA（受信抵抗100Ω外付け）
		A7	1～5mA（受信抵抗100Ω外付け）
		A8	0～1mA（受信抵抗1000Ω外付け）
	A9	10～50mA（受信抵抗10Ω外付け）	
	電圧入力	V0	0～10mV（入力抵抗1MΩ）
		V1	0～50mV（入力抵抗1MΩ）
		V2	0～60mV（入力抵抗1MΩ）
		V3	0～100mV（入力抵抗1MΩ）
		V4	0～1V（入力抵抗1MΩ）
		V5	0～5V（入力抵抗1MΩ）
		V6	1～5V（入力抵抗1MΩ）
		V7	-5～5V（入力抵抗1MΩ）
V8		0～10V（入力抵抗1MΩ）	
V9	-10～10V（入力抵抗1MΩ）		

※：受信抵抗本体に内蔵

③ 電源電圧※	0	100～240V AC 50/60Hz
	1	24V AC/DC 50/60Hz

※：MGSL（通信仕様）は、0：100～240V ACのみ選択可能。

④ オプション	0	なし
	1	多回転トリマ
	2	防湿処理
	3	多回転トリマ+防湿処理

② 出力1	電流出力	1	4～20mA（許容負荷抵抗750Ω以下）
		2	0～20mA（許容負荷抵抗750Ω以下）※1
		3	0～16mA（許容負荷抵抗900Ω以下）※1
		4	2～10mA（許容負荷抵抗1500Ω以下）
		5	0～10mA（許容負荷抵抗1500Ω以下）※1
		A	0～10mV（許容負荷抵抗10kΩ以上）※2
		B	0～100mV（許容負荷抵抗100kΩ以上）※2
	電圧出力	C	0～1V（許容負荷抵抗1000Ω以上）※2
		D	0～5V（許容負荷抵抗5000Ω以上）※2
		E	1～5V（許容負荷抵抗5000Ω以上）
		F	0～10V（許容負荷抵抗10kΩ以上）※2
		G	-5～5V（許容負荷抵抗10kΩ以上）

※1：0mA以下は基準精度外。※2：0V以下は基準精度外。

仕様

■ 性能

基準精度 (at 25°C)	各入力スパンの±0.1%
表示精度	基準精度±1デジット
温度係数	±0.015%/°C (0~10mV出力: ±0.02%/°C)
応答時間	0.5sec以下 (0→90%)
絶縁抵抗	500V DC 100MΩ以上
耐電圧	2.0kV AC 1分間

■ 一般仕様

入力	直流電流	4~20mA、0~20mA、0~16mA、2~10mA、0~10mA、1~5mA、0~1mA、10~50mA DC
	直流電圧	0~10mV、0~50mV、0~60mV、0~100mV、0~1V、0~5V、1~5V、-5~5V、0~10V、-10~10V DC
ゼロ調整範囲	-5~5% (前面から調整)	
スパン調整範囲	95~105% (前面から調整)	
電源電圧	100~240V AC 50/60Hz または 24V AC/DC 50/60Hz	
許容電圧範囲	100~240V AC: 85~264V AC、24V AC/DC: 20~28V AC/DC	
消費電力	100~240V AC: 約9VA以下 (シリアル通信付加時 約10VA以下)、24V AC: 約6VA以下、24V DC: 約3W以下	
使用温度・湿度範囲	-10~55°C (ただし、結露または氷結しないこと)、35~85%RH (ただし、結露しないこと)	
保存温度範囲	-10~60°C	
材質	ケース	難燃性樹脂 色: 黒
	パネル	ポリカーボネート
取付方式	DINレール取り付け方式	
外形寸法	22.5×89×70mm (横×縦×奥行) (ソケット含まず)	
質量	約77g (ソケット含まず)	
付属品	入出力シール (白地)、ソケット 8P、CDD (通信仕様時)、受信抵抗、簡易版取扱説明書	

■ 通信仕様

外部コンピュータからの操作	各種設定値の読み取りおよび設定 入力値、動作状態の読み取り 機能の変更
通信回線	EIA RS-485 準拠
通信方式	半二重通信
通信速度	9600、19200、38400 bpsの3種類からキー操作により選択 (工場出荷時は38400 bpsに設定)
同期方式	調歩同期式
通信プロトコル	MODBUS RTU
スタートビット	1ビット
データビット	8ビット
パリティ	偶数、奇数、パリティ無しの3種類からキー操作により選択 (工場出荷時は奇数に設定)
ストップビット	1ビットまたは2ビットをキー操作により選択 (工場出荷時は1ビットに設定)
応答時間遅延設定	ホストからのコマンドを受信後、本器から応答を返す時間を遅延することができる 0~1000 ms (工場出荷時は10 msに設定)

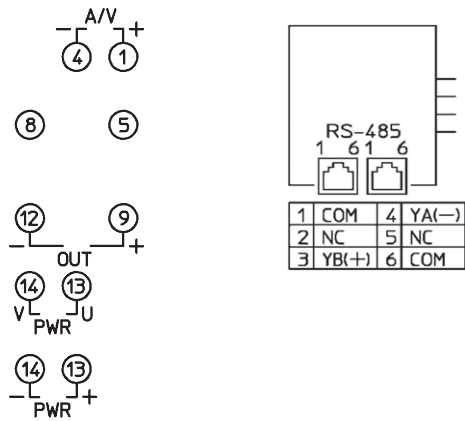
▼ 測定範囲コード表

入力番号	測定レンジ	表示分解能
A0	-1999 ~ 9999 ※	1
A1		1
A2		1
A3		1
A4		1
A5		1
A6		1
A7		1
A8		1
A9		1
V0	1	
V1	1	
V2	1	
V3	1	
V4	1	
V5	1	
V6	1	
V7	1	
V8	1	
V9	1	

※ 小数点位置移動およびスケールリング可能

▼ 端子配列図

PWR ⑬-⑭	電源電圧 100~240V AC または 24V AC/DC
OUT ⑨-⑫	出力 1
A ①-④	直流電流入力
V ①-④	直流電圧入力
RS-485	シリアル通信 RS-485 (通信仕様時)



(8Pソケット)

▼ ブロック図

