

概要

RC001 は、HART 通信対応 MA シリーズ絶縁信号変換器を収納するための専用ベースです。入出力の配線は全てこのベースに対して行います。また各入力モジュールの駆動電源は、ベースに対して電源を一括供給することにより、ベース内のマザーボードを通じて各モジュールに供給されます。

型式コード

RC001-□

型式

取付方法

R : 壁取付

D : DIN レール取付

御発注時指定事項

・型式コード

(例)RC001-R

仕様

●取付・形状

配線方法 入力:端子台 M3.5 ねじ
(使用コネクタ) 出力:コネクタ(オス)
(FCN-364P048-AU/富士通コンポネント)

外形寸法 壁取付:W382×H125×D82mm
(変換器実装時)
DIN レール取付: W353×H125×D89mm
(変換器実装時)

質量 RC001-□:1500g 以下

●基準性能

MA000 収納数 最大 16 台

供給電源 24V DC +10%、-15%

絶縁抵抗 100MΩ 以上 (@500V DC)

入力-[出力、電源]-F.G 各間

耐電圧 入力-[出力、電源、F.G] 各間

:1500V AC 1分間 遮断電流 0.5mA

[出力、電源]-F.G 間

:500V AC 1分間 遮断電流 5mA

動作環境 温度:-5~55°C

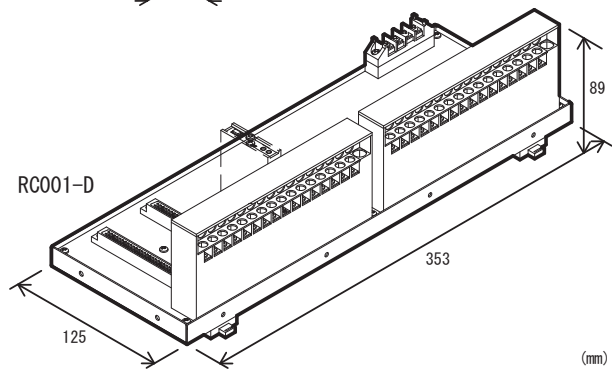
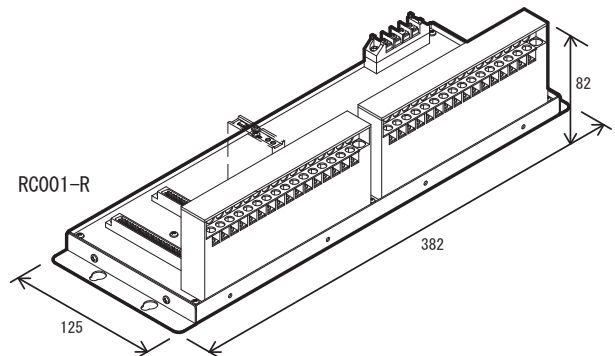
湿度:5~90%RH(結露のないこと)

保存温度 -10~60°C

●材質

筐体 SPCC

基板 ガラスエポキシ(FR-4:UL-94 V-0)



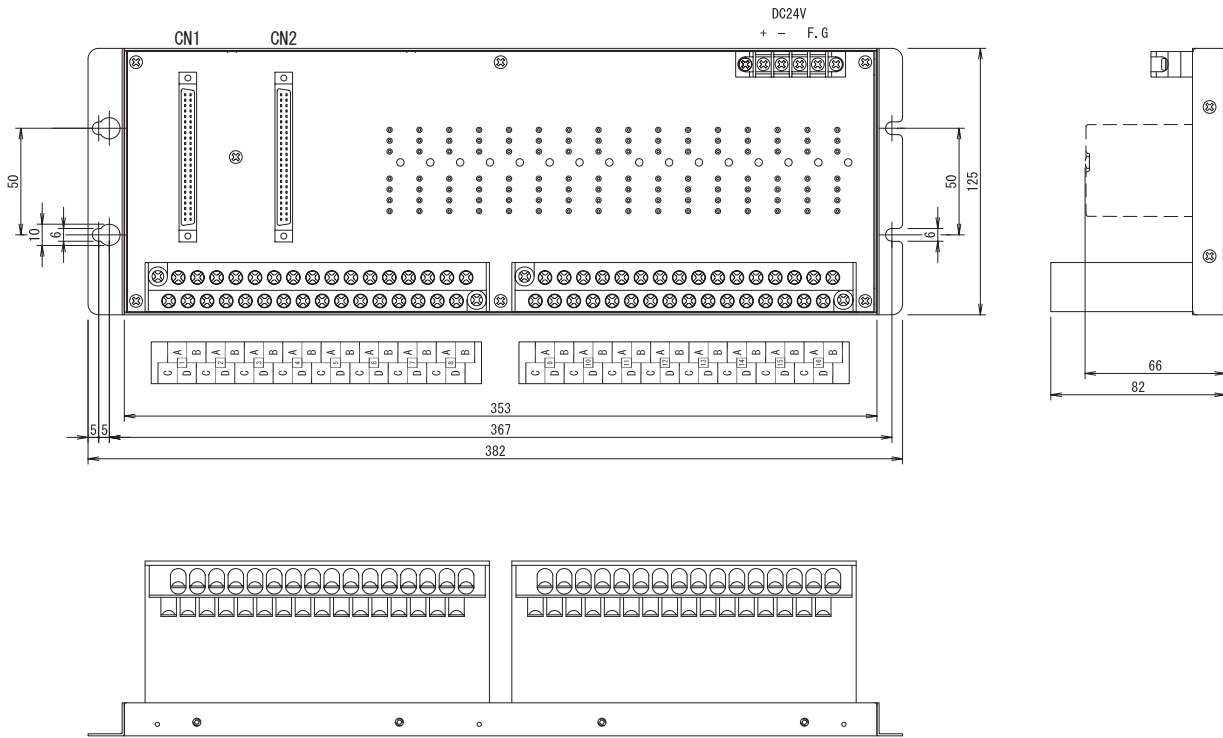
ピンアサイン表

CN1, CN2 出力コネクタ

| | | |
|---------|----------|---------|
| A1~6 | N. C. | B1~6 |
| A7 | + CH16 - | B7 |
| A8 | + CH15 - | B8 |
| A9 | + CH14 - | B9 |
| A10 | + CH13 - | B10 |
| A11 | + CH12 - | B11 |
| A12 | + CH11 - | B12 |
| A13 | + CH10 - | B13 |
| A14 | + CH9 - | B14 |
| A15, 16 | N. C. | B15, 16 |
| A17 | + CH8 - | B17 |
| A18 | + CH7 - | B18 |
| A19 | + CH6 - | B19 |
| A20 | + CH5 - | B20 |
| A21 | + CH4 - | B21 |
| A22 | + CH3 - | B22 |
| A23 | + CH2 - | B23 |
| A24 | + CH1 - | B24 |

外形寸法図

RC001-R



RC001-D

