

概要

RC002 は、HART 通信対応 MA シリーズ絶縁信号変換器を収納するための専用ベースです。入出力の配線は全てこのベースに対して行います。また各出力モジュールの駆動電源は、ベースに対して電源を一括供給することにより、ベース内のマザーボードを通じて各モジュールに供給されます。

型式コード

RC002-□

型式

取付方法

R : 壁取付

D : DIN レール取付

御発注時指定事項

・型式コード

(例)RC002-R

仕様

●取付・形状

配線方法 入力:コネクタ(オス)
(使用コネクタ) (FCN-364P048-AU/富士通コンポーネント)
出力:端子台 M3.5 ねじ

外形寸法 壁取付:W382×H125×D82mm
(変換器実装時)
DIN レール取付: W353×H125×D89mm
(変換器実装時)

質量 RC002-□:1300g 以下

●基準性能

MA000 収納数 最大 16 台

供給電源 24V DC +10%、-15%

絶縁抵抗 100MΩ 以上 (@500V DC)
出力-[入力、電源]-F.G 各間

耐電圧 出力-[入力、電源、F.G] 各間
:1500V AC 1分間 遮断電流 0.5mA
[入力、電源]-F.G 間
:500V AC 1分間 遮断電流 5mA

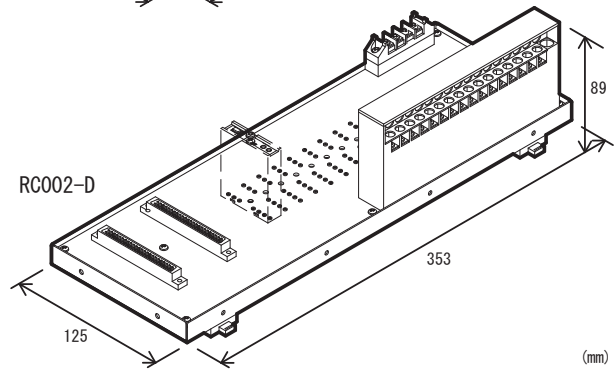
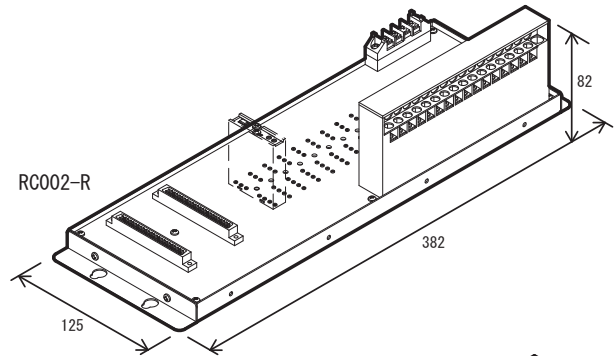
動作環境 温度:-5~55°C
湿度:5~90%RH(結露のないこと)

保存温度 -10~60°C

●材質

筐体 SPCC

基板 ガラスエポキシ(FR-4:UL-94 V-0)



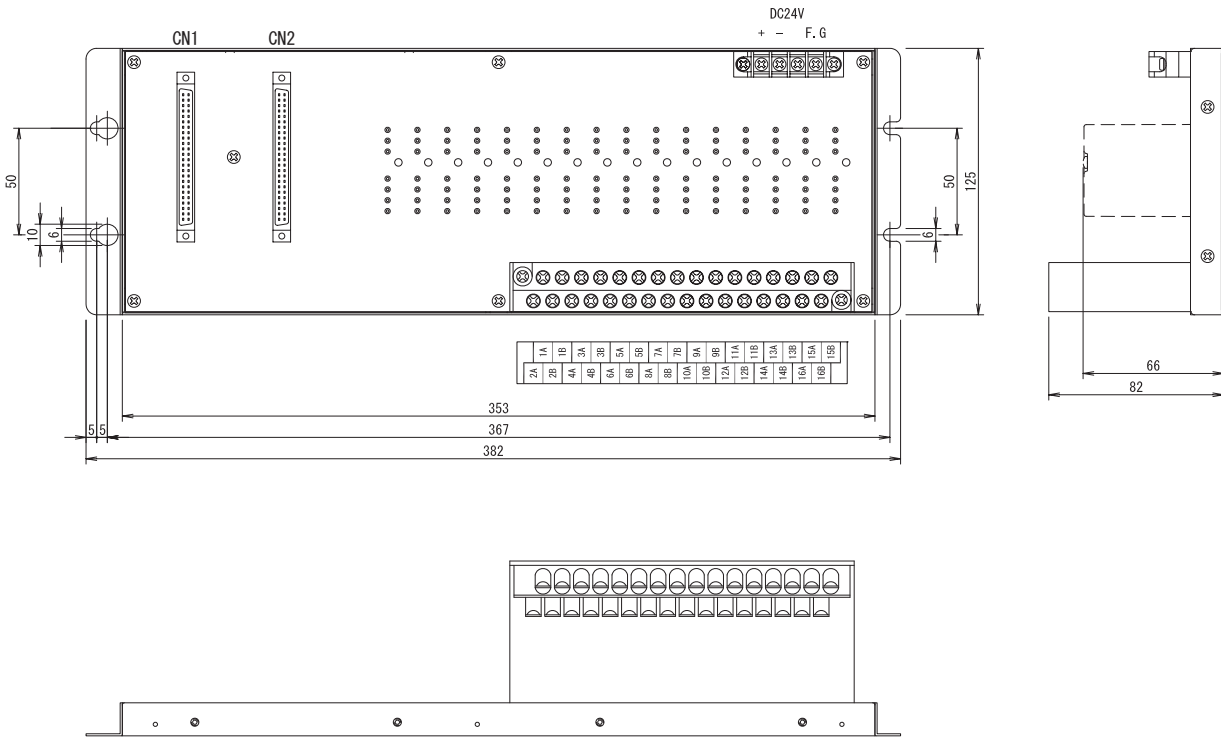
ピンアサイン表

CN1, CN2 入力コネクタ

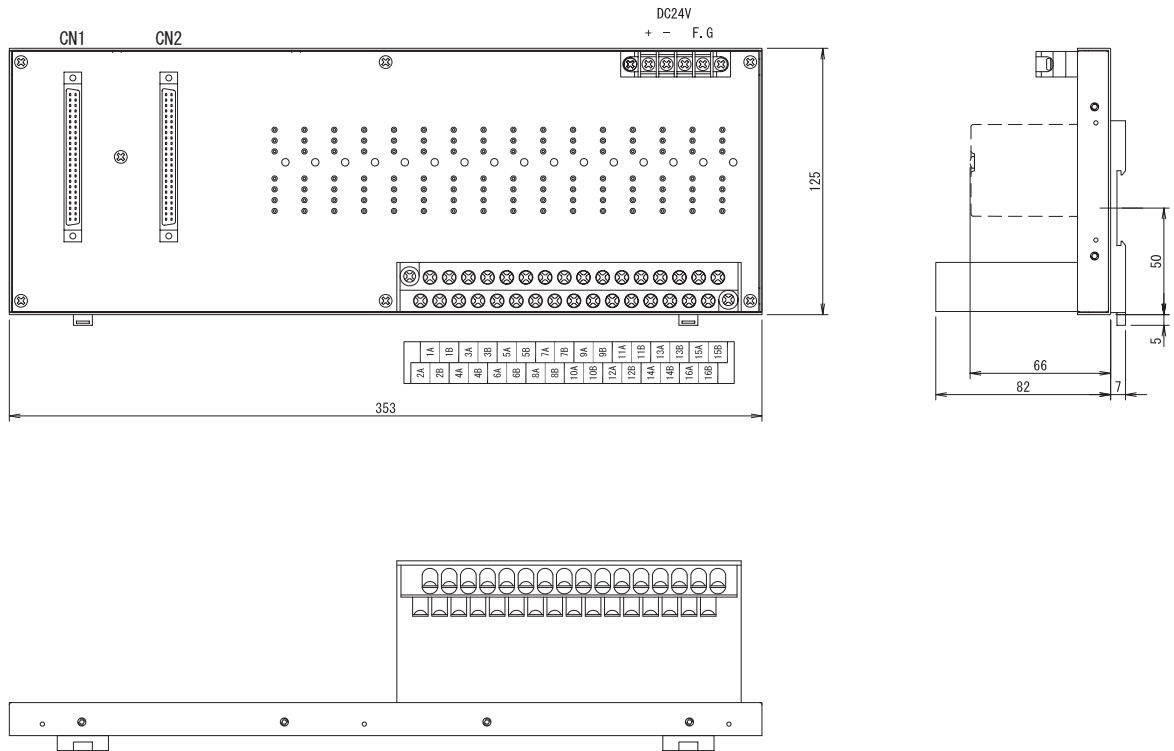
A1~6	N. C.	B1~6
A7	+ CH16 -	B7
A8	+ CH15 -	B8
A9	+ CH14 -	B9
A10	+ CH13 -	B10
A11	+ CH12 -	B11
A12	+ CH11 -	B12
A13	+ CH10 -	B13
A14	+ CH9 -	B14
A15, 16	N. C.	B15, 16
A17	+ CH8 -	B17
A18	+ CH7 -	B18
A19	+ CH6 -	B19
A20	+ CH5 -	B20
A21	+ CH4 -	B21
A22	+ CH3 -	B22
A23	+ CH2 -	B23
A24	+ CH1 -	B24

外形寸法図

RC002-R



RC002-D



改訂履歴

Rev	日付	変更内容	作成	審査	承認
1.0	2012年12月25日	新規作成	萩原	荒川	大波

特記事項

承認	審査	作成
		