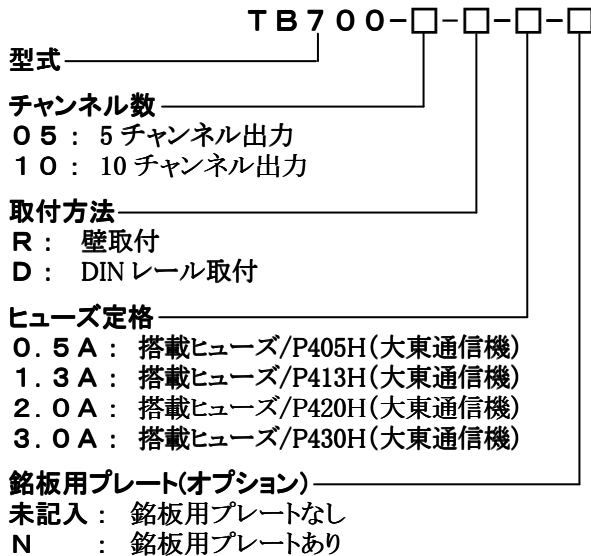


概要

TB700 は、警報ヒューズ付き分電箱です。各変換器に電源(AC100V,または DC24V)を供給します。5CH 用と 10CH 用を備え、各チャンネルに電源スイッチと警報ヒューズを内蔵するものです。

型式コード

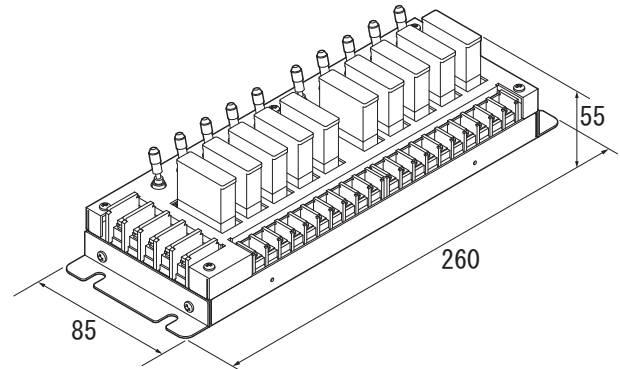


御発注時指定事項

・型式コード
(例)TB700-10-R-3.0A-N

仕様

●電源入力部	
定格電圧	AC電源接続時:AC125V以下 DC電源接続時:DC30V以下
配線容量	TB700-05:15A TB700-10:30A
●警報接点出力部	
接点容量	AC電源接続時:AC25VA DC電源接続時:DC25W
最大電圧	AC電源接続時:AC125V以下 DC電源接続時:DC50V以下
最大電流	0.5A
●基準性能	
チャンネル数	TB700-05:最大5チャンネル TB700-10:最大10チャンネル
ヒューズ定格電流	0.5A, 1.3A, 2A, または 3A
ヒューズ断警報出力	接点出力(各CHの何れかのヒューズ断でON)
絶縁抵抗	100MΩ以上(@500V DC) [電源入力、各CH、警報接点出力]-F.G 各間
耐電圧	[電源入力、各CH、警報接点出力]-F.G 各間 :1500V AC 1分間 遮断電流0.5mA
動作環境	温度:-5~55℃ 湿度:5~90RH(結露のないこと)
保存温度	-10~60℃



TB700-10-R

●基準性能(続き)

スイッチ接点	
定格負荷	6A 125V AC, 3A 30V DC
最大許容電圧	250V AC, 30V DC
最大許容電流	6A AC, 3A DC
電氣的寿命	5万回(3A 125V AC)
機械的寿命	5万回

●取付・形状

取付方法	壁取付、またはDINレール取付
適合電線	最大2mm ² /最大2本まで接続可能
配線方法	TB700-05時 電源入力部、警報接点出力部、アース部、出力CH部 :端子台 M3.5 ネジ端子接続 TB700-10時 電源入力部、警報接点出力部、アース部 :端子台 M4 ネジ端子接続 出力CH部 :端子台 M3.5 ネジ端子接続
ネジ締め付けたトルク	M3.5:0.8~1.0[N・m]*推奨値 M4.0:1.2~1.4[N・m]*推奨値
外形寸法	TB700-05-R-□-N時 W155×H115×D55mm TB700-05-D-□-N時 W122×H120×D62mm TB700-10-R-□-N時 W260×H115×D55mm TB700-10-D-□-N時 W227×H121.5×D64.9mm
質量	TB700-05:600g以下 TB700-10:1050g以下

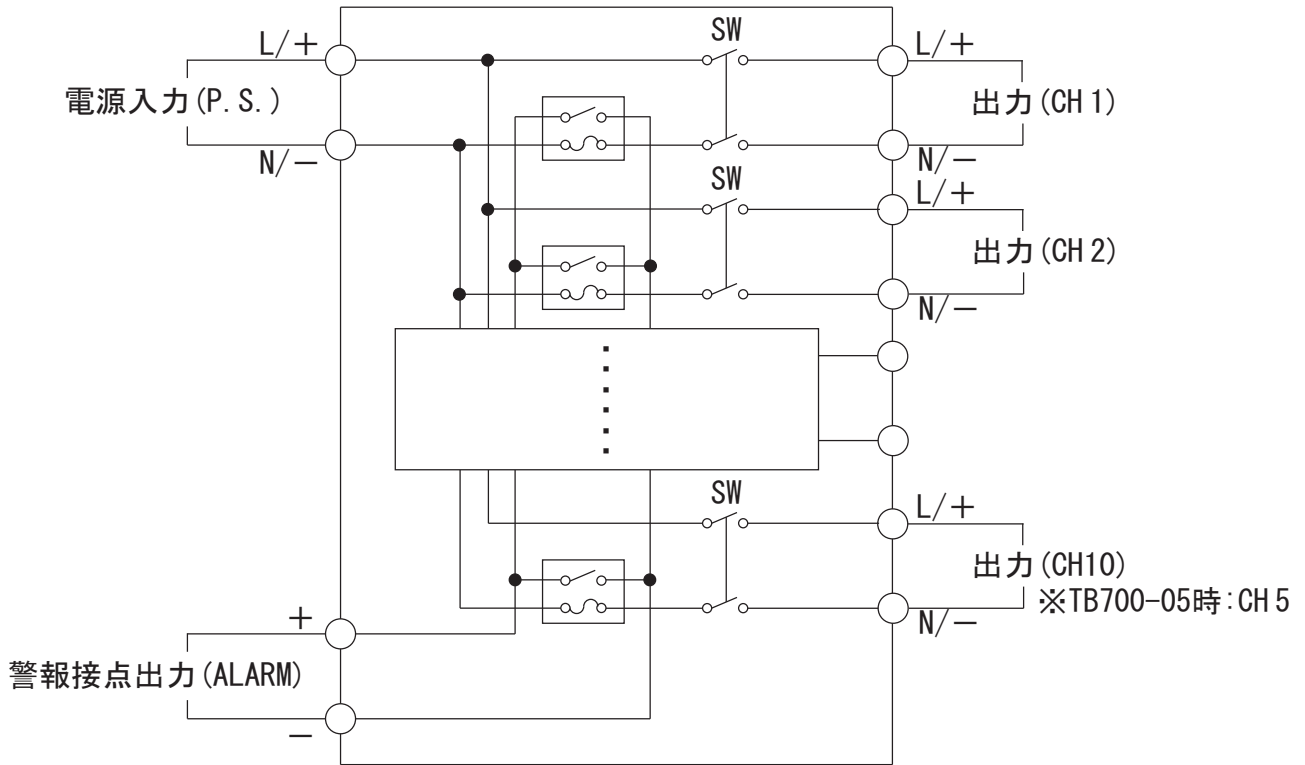
●材質

筐体	SECC-JN
基板	ガラスエポキシ(FR-4:UL-94V-0)
防湿処理	ヒューミシールコーティング :Humiseal 1A27NS(ポリウレタン樹脂)

●銘板用プレート(オプション)

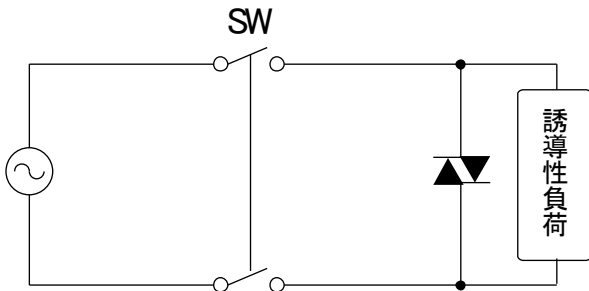
材質	アクリル
適応銘板サイズ	H13×W23mm

ブロック図



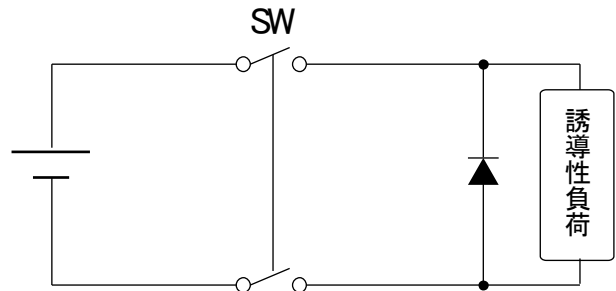
出力にモーターなどの誘導性負荷を接続する場合、スイッチ接点保護回路を接続してください。

AC の場合



バリスタ・CR 回路等の保護回路

DC の場合



ダイオード・バリスタ・CR 回路等の保護回路